

**FRI  
ULLA  
NARI  
UBI  
NET  
TER  
IE**

2020







Situata a Spilimbergo, nel cuore del Friuli Venezia Giulia, dal 1952 Friulana Rubinetterie opera con successo nel settore della rubinetteria industriale.

Grande esperienza artigianale ed innovazione industriale si intrecciano per creare prodotti di elevata qualità tecnica dal design moderno e funzionale, con lo scopo di soddisfare al meglio le esigenze di una vasta clientela.

Affidabilità, sicurezza, serietà, qualità e il know-how necessario per affrontare le sfide della concorrenza globale, ci hanno permesso di competere con successo, costante e crescente, diventando leader nel mercato nazionale ed internazionale.

*Situé au coeur de la région Friuli Venezia Giulia, Friulana Rubinetterie, depuis 1952, oeuvre avec succès dans le secteur de la robinetterie industrielle.*

*Grande expérience artisanale et innovation industrielle sont étroitement liées pour créer des produits de haute qualité technique avec un design moderne et fonctionnel, dans le but de satisfaire les besoins d'une vaste clientèle.*

*La fiabilité, la sécurité, la qualité et le savoir faire nécessaire pour faire face aux défis de la concurrence mondiale, nous ont permis d'être compétitifs et de nous positionner avec un succès constant et croissant, en tant que leader sur le marché national et international.*

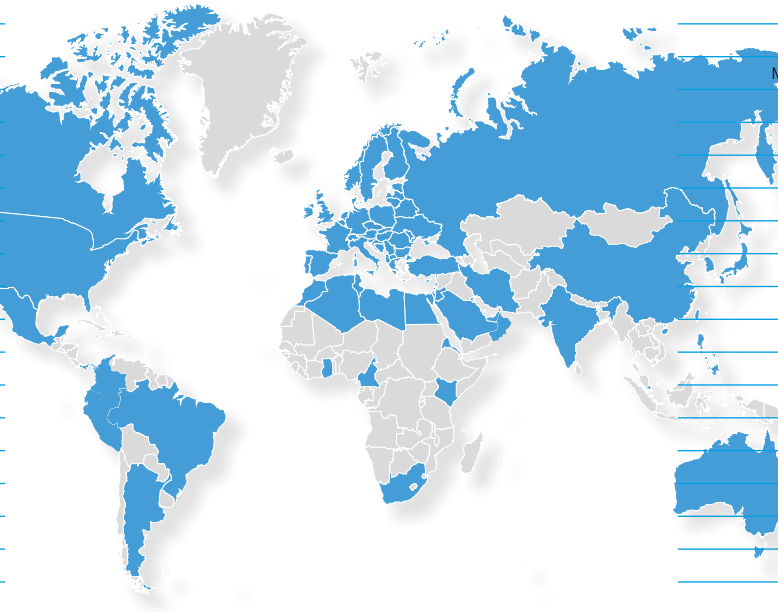
Located in the heart of Friuli Venezia Giulia, Friulana Rubinetterie is working successfully in the faucets field, since 1952.

Great artisan experience and industrial innovation are intertwined to create products of high technical quality with a modern and functional design, with the aim of satisfying the needs of a vaste clientele.

Reliability, safety, quality and the know how necessary to face the challenges of global competition, have allowed us to compete and to become leaders on the national and international market.

## I NOSTRI PRODOTTI NEL MONDO OUR PRODUCTS IN THE WORLD

Algeria
Albania
Arabia Saudita
Argentina
Australia
Austria
Bahrein
Belgio
Bielorussia
Bosnia-Erzegovina
Brasile
Bulgaria
Camerun
Canada
Cina
Cipro
Colombia
Corea del Sud
Croazia
Danimarca
Egitto
Emirati Arabi Uniti
Ecuador
Eritrea
Estonia
Filippine
Finlandia
Francia
Germania
Ghana
Giappone
Giordania
Grecia
India
Iran
Irlanda
Israele
Kenya
Kuwait
Lettonia



Libano
Libia
Lituania
Lussemburgo
Macedonia
Maiorca
Malta
Marocco
Messico
Moldavia
Monaco (Principato)
Montenegro
Norvegia
Olanda
Oman
Panama
Perù
Polonia
Portogallo
Qatar
Regno Unito
Rep. Ceca
Romania
Russia
San Marino
Scozia
Serbia
Singapore
Slovacchia
Slovenia
Spagna
Svizzera
Svezia
Sud Africa
Tunisia
Turchia
Ungheria
Usa
Ucraina
Uruguay

Friulana Rubinetterie propone una ricca gamma di prodotti pensati, disegnati, costruiti e assemblati con cura artigianale dalle mani esperte dei nostri collaboratori per soddisfare appieno le esigenze del mercato, sia professionale che al dettaglio.

Per noi la qualità non è una mera questione di design e funzionalità. È piuttosto un aspetto fondante del Made in Italy più autentico, che custodisce la somma perfetta tra forma ed efficienza. Sempre attenti ai bisogni delle persone, siamo fieri di poter offrire soluzioni "custom made", perché il nostro obiettivo più grande è la totale soddisfazione del cliente, ogni volta che utilizza il nostro prodotto.

*Friulana Rubinetterie propose une large gamme de produits conçus, assemblés avec soin artisanal par les mains expertes de nos collaborateurs pour satisfaire pleinement les besoins du marché des professionnels et du commerce de détail.*

*Pour nous ce n'est pas une simple question de design et de fonctionnalité. C'est plutôt un aspect fondateur du plus authentique Made in Italy qui preserve la forme parfaite entre forme et efficacité.*

*Toujours attentifs aux besoins des utilisateurs, nous sommes fiers de pouvoir proposer les solutions "sur mesure", car notre objectif principal est la satisfaction totale de nos clients chaque fois qu'ils utilisent notre produit.*

Friulana Rubinetterie offers a wide range of products planned, designed, produced and assembled with artisan care by the expert hands of our collaborators to fully satisfy the needs of the professional and retail market.

For us it is not a mere question of design and functionality. It is rather a founding aspect of the most authentic Made in Italy that preserves the perfect form between form and efficiency. Always attentive to people's needs, we are proud of being able to offer "custom made" solutions because our biggest goal is the total customer satisfaction every time they use our product.





# 01

LAVAGGIO  
WASHING  
LAVAGE



# 02

COTTURA  
OVEN LINE  
CUISSON



# 03

RUBINETTI ELETTRONICI  
ELECTRONIC TAPS  
ROBINETS ELECTRONIQUES



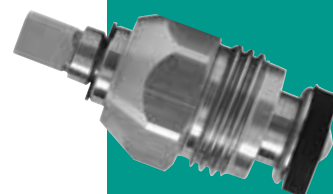
# 04

RUBINETTERIA HOTEL  
HOTELLERIE



# 05

RICAMBI  
SPARE PARTS  
PIECES DETACHEES





# LAVAGGIO

WASHING  
LAVAGE

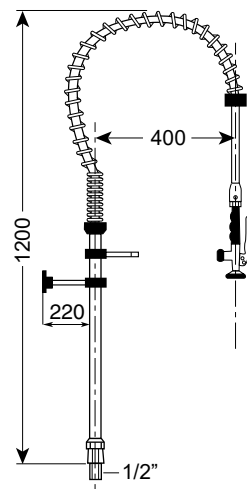


Installazione da banco Table installation Fixation sur plonge



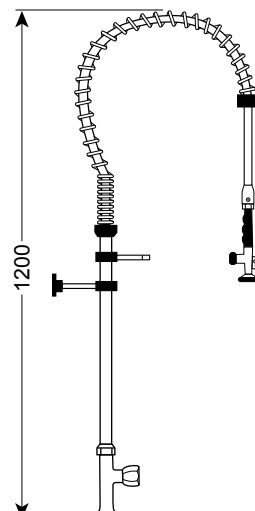
### DM0B00

- Gruppo doccia monoacqua completo di base
- Pre-rinse unit with single hole fixing plate, cold water
- Douchette eau froide sur plonge avec base



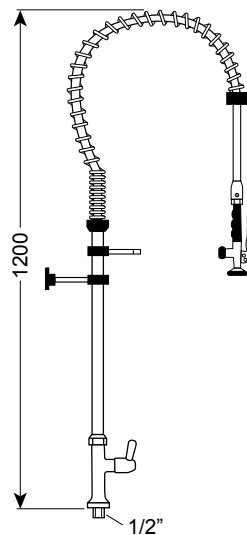
### DMAB00

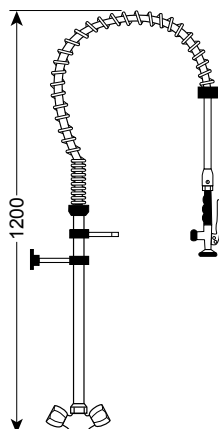
- Gruppo doccia monoacqua con rubinetto monoforo e manopola multigiro
- Pre-rinse unit with single hole faucet, multiple turn knob, cold water
- Douchette eau froide sur plonge avec robinet mono-trou standard



### DMAB90

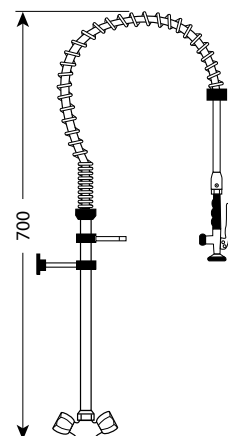
- Gruppo doccia monoacqua con rubinetto monoforo e levetta 1/4 di giro
- Pre-rinse unit with single hole faucet, 90° turn lever, cold water
- Douchette eau froide sur plonge avec robinet mono-trou 1/4 de tour





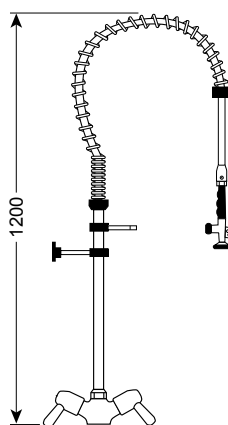
## ► DMFB00

- Gruppo doccia con miscelatore monoforo, con manopole multigiuro
- Pre-rinse unit with single hole mixer, multiple turn knobs
- Douchette EC/EF mono-trou, mélangeur standard, à poser sur plonge



## ► DMFB00M

- Gruppo doccia con miscelatore monoforo, con manopole multigiuro, **modello Mignon**
- Pre-rinse unit with single hole mixer, multiple turn knobs, **model Mignon**
- Douchette EC/EF mono-trou, mélangeur standard, à poser sur plonge **modèle Mignon**



## ► DMFB90

- Gruppo doccia con miscelatore monoforo, con levette 1/4 di giro
- Pre-rinse unit with single hole mixer, 90° turn levers
- Douchette EC/EF mono-trou, mélangeur 1/4 de tour, à poser sur plonge

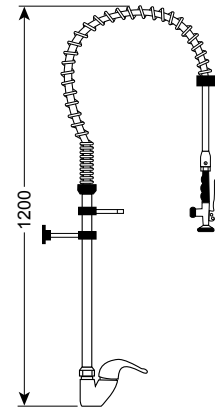


Installazione da banco Table installation Fixation sur plonge



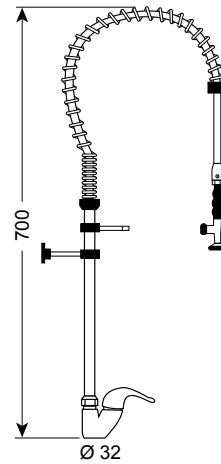
### DMFBMC

- Gruppo doccia con miscelatore monoforo, con leva monocomando corta
- Pre-rinse unit with single hole mixer, short lever
- Douchette EC/EF mono-trou, mélangeur mono-commande levier court, à poser sur plonge



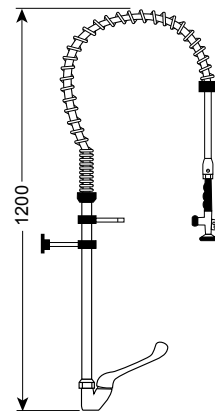
### DMFBMCM

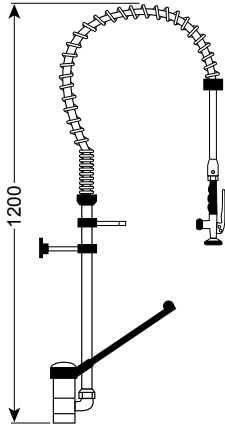
- Gruppo doccia con miscelatore monoforo, con leva monocomando corta, **modello Mignon**
- Pre-rinse unit with single hole mixer, short lever, **model Mignon**
- Douchette EC/EF mono-trou, mélangeur monocommande levier court, à poser sur plonge **modèle Mignon**



### DMFBLO

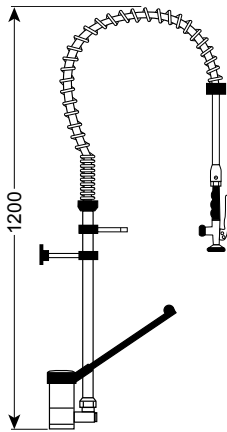
- Gruppo doccia con miscelatore monoforo, con leva monocomando lunga
- Pre-rinse unit with single hole mixer, elbow lever
- Douchette EC/EF mono-trou, mélangeur mono-commande levier long, à poser sur plonge





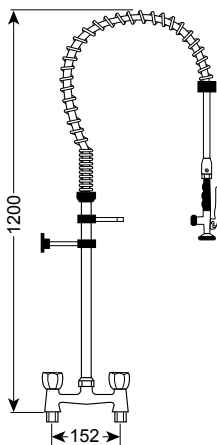
## DMFB40

- Gruppo doccia con miscelatore monoforo, con leva clinica nera, **modello standard**
- Pre-rinse unit with single hole mixer, black lever, **standard model**
- Douchette EC/EF mono-trou, mélangeur mono-commande levier long en plastique, à poser sur plonge **modèle standard**



## DMFB47

- Gruppo doccia con miscelatore monoforo, con leva clinica nera, **modello pesante**
- Pre-rinse unit with single hole mixer, black lever, **heavy duty model**
- Douchette EC/EF mono-trou, mélangeur mono-commande levier long en plastique, à poser sur plonge **modèle lourd**



## DBFB00

- Gruppo doccia con miscelatore biforo, con manopole multigiro
- Pre-rinse unit with two holes mixer, multiple turn knobs
- Douchette EC/EF bi-trou, mélangeur standard, à poser sur plonge

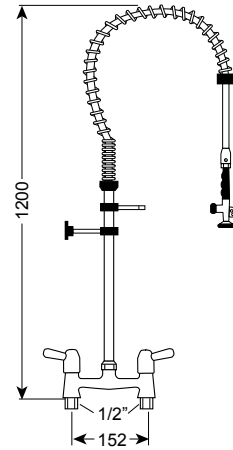






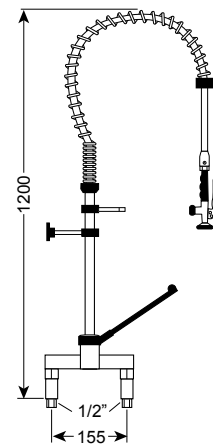
## ➤ DBFB90

- Gruppo doccia con miscelatore biforo, con levette 1/4 di giro
- Pre-rinse unit with two holes mixer, 90° turn levers
- Douchette EC/EF bi-trou, mélangeur 1/4 de tour, à poser sur plonge



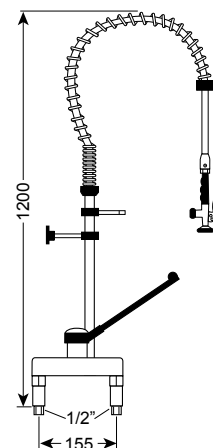
## ➤ DBFB40

- Gruppo doccia con miscelatore biforo, con leva clinica nera, **modello standard**
- Pre-rinse unit with two holes mixer, with black lever, **standard Model**
- Douchette EC/EF bi-trou, mélangeur monocommande levier long en plastique, à poser sur plonge **modèle standard**

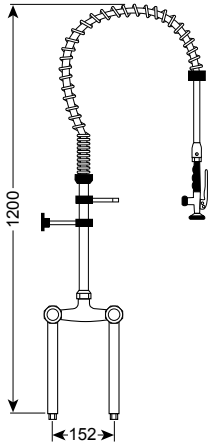


## ➤ DBFB47

- Gruppo doccia con miscelatore biforo, con leva clinica nera, **modello pesante**
- Pre-rinse unit with two holes mixer, black lever, **heavy duty model**
- Douchette EC/EF bi-trou, mélangeur monocommande levier long en plastique, à poser sur plonge **modèle lourd**

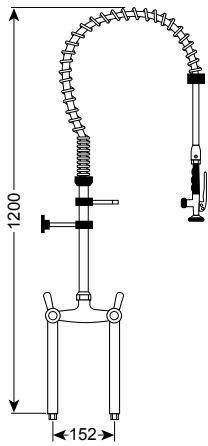






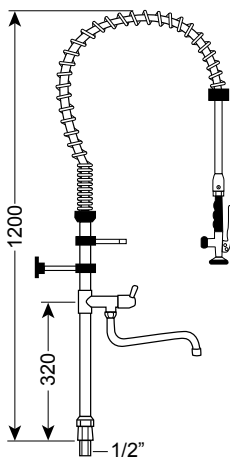
### ► DBFB00C

- Gruppo doccia con miscelatore biforo su colonna da 300 mm, con manopole multigiro
- Pre-rinse unit with two holes mixer on column 300 mm, with multiple turn knobs
- Douchette EC/EF bi-trou, mélangeur standard sur colonne h. 300 mm, à poser sur plonge



### ► DBFB90C

- Gruppo doccia con miscelatore biforo su colonna da 300 mm, con levette 1/4 di giro
- Pre-rinse unit with two holes mixer on column 300 mm, with 90° turn levers
- Douchette EC/EF bi-trou, mélangeur 1/4 de tour sur colonne h. 300 mm, à poser sur plonge



### ► DMOB0D

- Gruppo doccia monoacqua completo di base e rubinetto di servizio
- Pre-rinse unit with single hole fixing plate and service tap, cold water
- Douchette eau froide sur plonge avec base et col de cygne

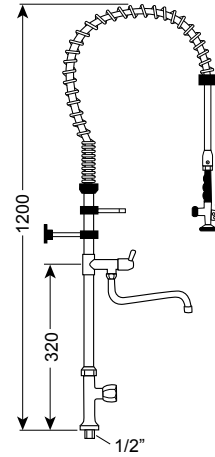


Installazione da banco Table installation Fixation sur plonge



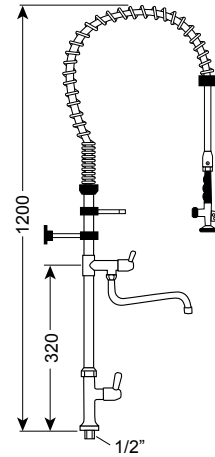
## DMAB0D

- Gruppo doccia con rubinetto monoforo, monoacqua con manopola multigiro e rubinetto di servizio
- Pre-rinse unit with single hole faucet, multiple turn knob and service tap, cold water
- Douchette eau froide sur plonge avec robinet mono-trou standard et col de cygne



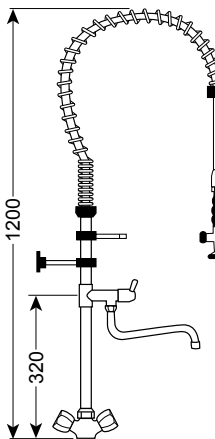
## DMAB9D

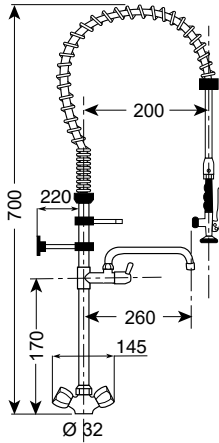
- Gruppo doccia con rubinetto monoforo, monoacqua con levetta 1/4 di giro e rubinetto di servizio
- Pre-rinse unit with single hole faucet, 90° turn lever and service tap, cold water
- Douchette eau froide sur plonge avec robinet mono-trou 1/4 de tour et col de cygne



## DMFB0D

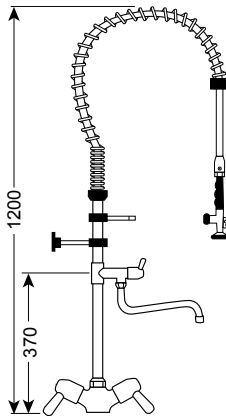
- Gruppo doccia con miscelatore monoforo, con manopole multigiro e rubinetto di servizio
- Pre-rinse unit with single hole mixer, multiple turn knobs and service tap
- Douchette EC/EF mono-trou, mélangeur standard, à poser sur plonge avec col de cygne





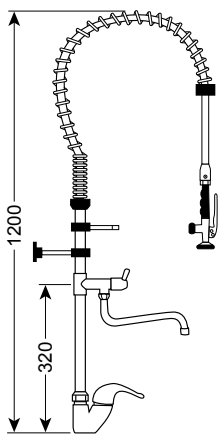
## ► DMFB0DM

- Gruppo doccia con miscelatore monoforo, con manopole multigiro e rubinetto di servizio, **modello Mignon**
- Pre-rinse unit with single hole mixer, multiple turn knobs and service tap, **model Mignon**
- Douchette EC/EF mono-trou, mélangeur standard, à poser sur plonge avec col de cygne **modèle Mignon**



## ► DMFB9D

- Gruppo doccia con miscelatore monoforo, con levette 1/4 di giro e rubinetto di servizio
- Pre-rinse unit with single hole mixer, 90° turn levers and service tap
- Douchette EC/EF mono-trou, mélangeur 1/4 de tour, à poser sur plonge avec col de cygne



## ► DMFBMD

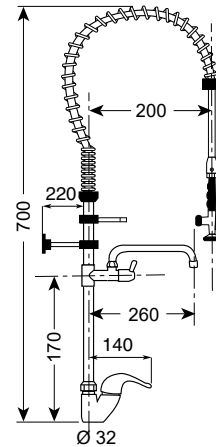
- Gruppo doccia con miscelatore monoforo, con leva monocomando corta e rubinetto di servizio
- Pre-rinse unit with single hole mixer, short lever and service tap
- Douchette EC/EF mono-trou, mélangeur mono-commande levier court, à poser sur plonge avec col de cygne





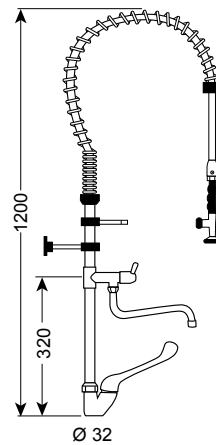
DMFBMDM

- Gruppo doccia con miscelatore monoforo, con leva monocomando corta e rubinetto di servizio, **modello Mignon**
- Pre-rinse unit with single hole mixer, short lever and service tap, **model Mignon**
- Douchette EC/EF mono-trou, mélangeur mono-commande levier court, à poser sur plonge avec col de cygne **modèle Mignon**

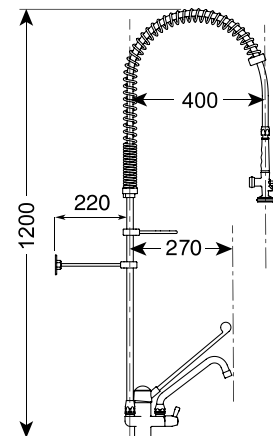


DMFBLD

- Gruppo doccia con miscelatore monoforo, con leva monocomando lunga e rubinetto di servizio
- Pre-rinse unit with single hole mixer, elbow lever and service tap
- Douchette EC/EF mono-trou, mélangeur mono-commande levier long, à poser sur plonge avec col de cygne

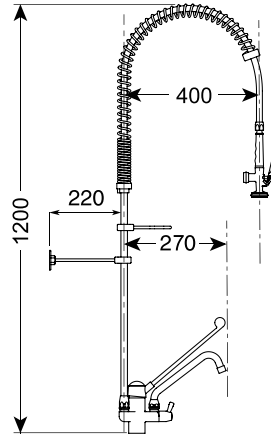


- Gruppo doccia con miscelatore monoforo, con leva clinica nera e rubinetto di servizio incorporato, canna ø 20 mm, **modello standard**
- Pre-rinse unit with single hole mixer, black lever and incorporated service tap, spout ø 20 mm, **standard model**
- Douchette EC/EF mono-trou, mélangeur mono-commande levier long en plastique, bec mobile ø 20 mm, à poser sur plonge **modèle standard**

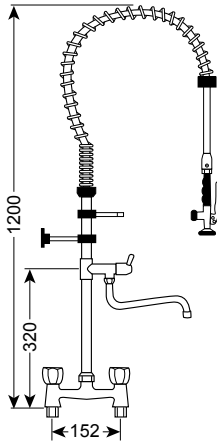


Codice / Code / Référence	Descrizione / Description / Description
DMFB40D20	Canna - Spout - Col de cygne 200 mm
DMFB40D25	Canna - Spout - Col de cygne 250 mm
DMFB40D30	Canna - Spout - Col de cygne 300 mm

- Gruppo doccia con miscelatore monoforo, con leva clinica nera e rubinetto di servizio incorporato, canna ø 25 mm, **modello pesante**
- Pre-rinse unit with single hole mixer, black lever and incorporated service tap, spout ø 25 mm, **heavy duty model**
- Douchette EC/EF mono-trou, mélangeur mono-commande levier long en plastique, bec mobile ø 25 mm, à poser sur plonge – **modèle lourd**

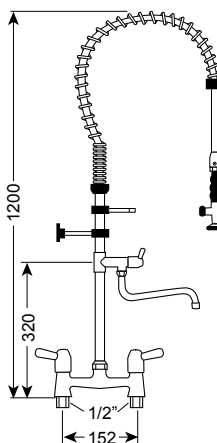


Codice / Code / Référence	Descrizione / Description / Description
<b>DMFB47D20</b>	Canna - Spout - Col de cygne 200 mm
<b>DMFB47D25</b>	Canna - Spout - Col de cygne 250 mm
<b>DMFB47D30</b>	Canna - Spout - Col de cygne 300 mm



### ➤ DBFB0D

- Gruppo doccia con miscelatore biforo, con manopole multigiro e rubinetto di servizio
- Pre-rinse unit with two holes mixer, multiple turn knobs and service tap
- Douchette EC/EF bi-trou, mélangeur standard, à poser sur plonge avec col de cygne



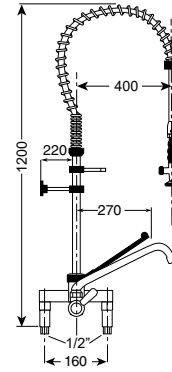
### ➤ DBFB9D

- Gruppo doccia con miscelatore biforo con levette 1/4 di giro e rubinetto di servizio
- Pre-rinse unit with two holes mixer, 90° turn levers and service tap
- Douchette EC/EF bi-trou, mélangeur 1/4 de tour, à poser sur plonge avec col de cygne





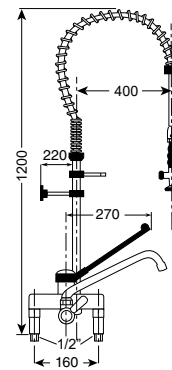
- Gruppo doccia con miscelatore biforo, con leva clinica nera e rubinetto di servizio incorporato, canna ø 20 mm, **modello standard**
- Pre-rinse unit with two holes mixer, black lever and incorporated service tap, spout ø 20 mm, **standard Model**
- Douchette EC/EF bi-trou, mélangeur monocommande levier long en plastique, bec mobile ø 20 mm, à poser sur plonge **modèle standard**



Codice / Code / Référence	Descrizione / Description / Description
<b>DBFB40D20</b>	Canna - Spout - Col de cygne 200 mm
<b>DBFB40D25</b>	Canna - Spout - Col de cygne 250 mm
<b>DBFB40D30</b>	Canna - Spout - Col de cygne 300 mm



- Gruppo doccia con miscelatore biforo, con leva clinica nera e rubinetto di servizio incorporato, canna ø 25 mm, **modello pesante**
- Pre-rinse unit with two holes mixer, black lever and incorporated service tap, spout ø 25 mm, **heavy duty Model**
- Douchette EC/EF bi-trou, mélangeur monocommande levier long en plastique, bec mobile ø 25 mm, à poser sur plonge **modèle lourd**

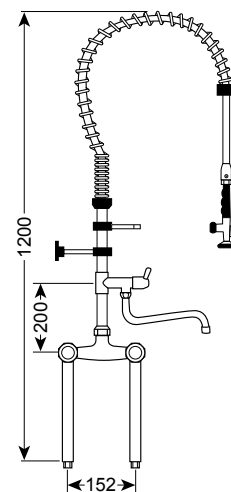


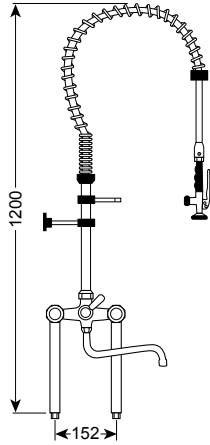
Codice / Code / Référence	Descrizione / Description / Description
<b>DBFB47D20</b>	Canna - Spout - Col de cygne 200 mm
<b>DBFB47D25</b>	Canna - Spout - Col de cygne 250 mm
<b>DBFB47D30</b>	Canna - Spout - Col de cygne 300 mm



## ➤ DBFB0DC

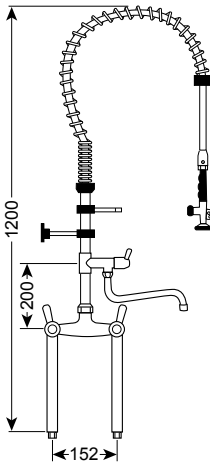
- Gruppo doccia con miscelatore biforo su colonna da 300 mm, con manopole multigiro e rubinetto di servizio
- Pre-rinse unit with two holes mixer on column 300 mm, multiple turn knobs and service tap
- Douchette EC/EF bi-trou, mélangeur standard sur colonne h. 300 mm, à poser sur plonge avec col de cygne





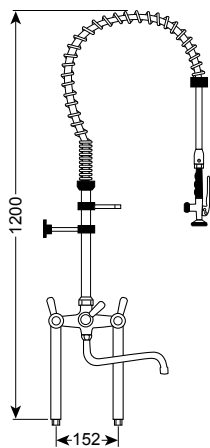
## ► DBFBSDC

- Gruppo doccia con miscelatore biforo su colonna da 300 mm, con manopole multigiro e rubinetto di servizio incorporato
- Pre-rinse unit with two holes mixer on column 300 mm, multiple turn knobs and incorporated service tap
- Douchette EC/EF bi-trou, mélangeur standard sur colonne h. 300 mm, avec col de cygne inclus



## ► DBFB9DC

- Gruppo doccia con miscelatore biforo su colonna da 300 mm, con levette 1/4 di giro e rubinetto di servizio
- Pre-rinse unit with two holes mixer on column 300 mm, 90° turn levers and service tap
- Douchette EC/EF bi-trou, mélangeur 1/4 de tour sur colonne h. 300 mm, à poser sur plonge avec col de cygne



## ► DBFB9SDC

- Gruppo doccia con miscelatore biforo su colonna da 300 mm, con levette 1/4 di giro e rubinetto di servizio incorporato
- Pre-rinse unit with two holes mixer on column 300 mm, 90° turn levers and incorporated service tap
- Douchette EC/EF bi-trou, mélangeur 1/4 de tour sur colonne h. 300 mm, à poser sur plonge avec col de cygne inclus



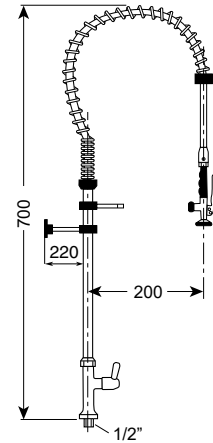


Gruppi doccia **Mignon** Pre-rinse units **Mignon** Douchettes **Mignon**



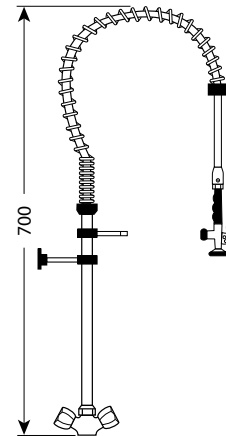
► **DMAB90M**

- Gruppo doccia monoacqua con rubinetto monoforo e levetta 1/4 di giro, **modello Mignon h 700 mm**
- Pre-rinse unit with single hole faucet, 90° turn lever, cold water, **model Mignon h 700 mm**
- Douchette eau froide sur plonge avec robinet mono-trou 1/4 de tour, **modèle Mignon h 700 mm**



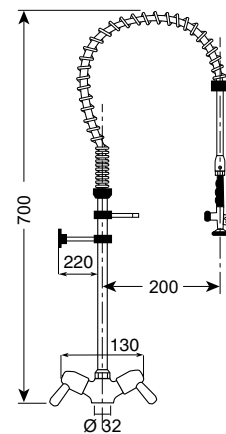
► **DMFB00M**

- Gruppo doccia con miscelatore monoforo, con manopole multigiuro, **modello Mignon h 700 mm**
- Pre-rinse unit with single hole mixer, multiple turn knobs, **model Mignon h 700 mm**
- Douchette EC/EF mono-trou, mélangeur standard, à poser sur plonge, **modèle Mignon h 700 mm**

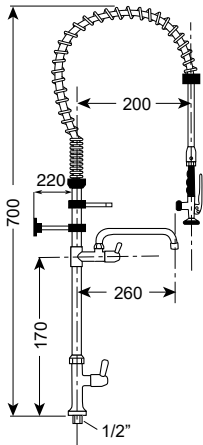


► **DMFB90M**

- Gruppo doccia con miscelatore monoforo, con levetta 1/4 di giro, **modello Mignon h 700 mm**
- Pre-rinse unit with single hole mixer, 90° turn levers, **model Mignon h 700 mm**
- Douchette EC/EF mono-trou, mélangeur 1/4 de tour, à poser sur plonge, **modèle Mignon h 700 mm**

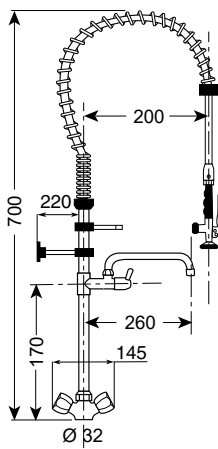






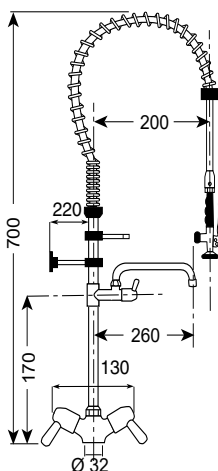
## DMAB9DM

- Gruppo doccia con rubinetto monoforo, monoacqua con levetta 1/4 di giro e rubinetto di servizio, **modello Mignon h 700 mm**
- Pre-rinse unit with single hole faucet, 90° turn lever and service tap, cold water, **model Mignon h 700 mm**
- Douchette eau froide sur plonge avec robinet mono-trou 1/4 de tour et col de cygne, **modèle Mignon h 700 mm**



## DMFB0DM

- Gruppo doccia con miscelatore monoforo, con manopole multigiro e rubinetto di servizio, **modello Mignon h 700 mm**
- Pre-rinse unit with single hole mixer, multiple turn knobs and service tap, **model Mignon h 700 mm**
- Douchette EC/EF mono-trou, mélangeur standard, à poser sur plonge avec col de cygne, **modèle Mignon h 700 mm**



## DMFB9DM

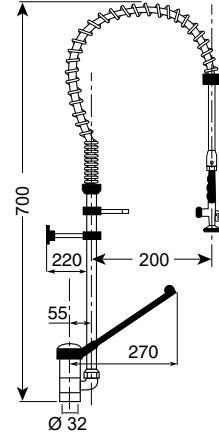
- Gruppo doccia con miscelatore monoforo, con levette 1/4 di giro e rubinetto di servizio, **modello Mignon**
- Pre-rinse unit with single hole mixer, 90° turn levers and service tap, **model Mignon**
- Douchette EC/EF mono-trou, mélangeur 1/4 de tour, à poser sur plonge avec col de cygne, **modèle Mignon**





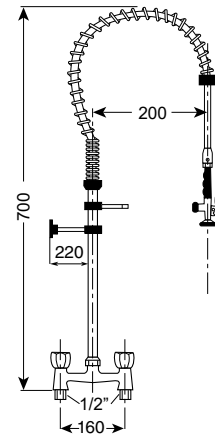
### DMFB40M

- Gruppo doccia con miscelatore monoforo, con leva clinica nera, **modello Mignon h 700 mm**
- Pre-rinse unit with single hole mixer, black lever, **mignon Model h 700 mm**
- Douchette EC/EF mono-trou, mélangeur mono-commande levier long en plastique, à poser sur plonge, **modèle Mignon h 700 mm**



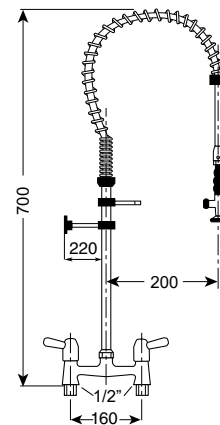
### DBFB00M

- Gruppo doccia con miscelatore biforo, con manopole multigiro, **modello Mignon h 700 mm**
- Pre-rinse unit with two holes mixer, multiple turn knobs, **model Mignon h 700 mm**
- Douchette EC/EF bi-trou, mélangeur standard, à poser sur plonge, **modèle Mignon h 700 mm**

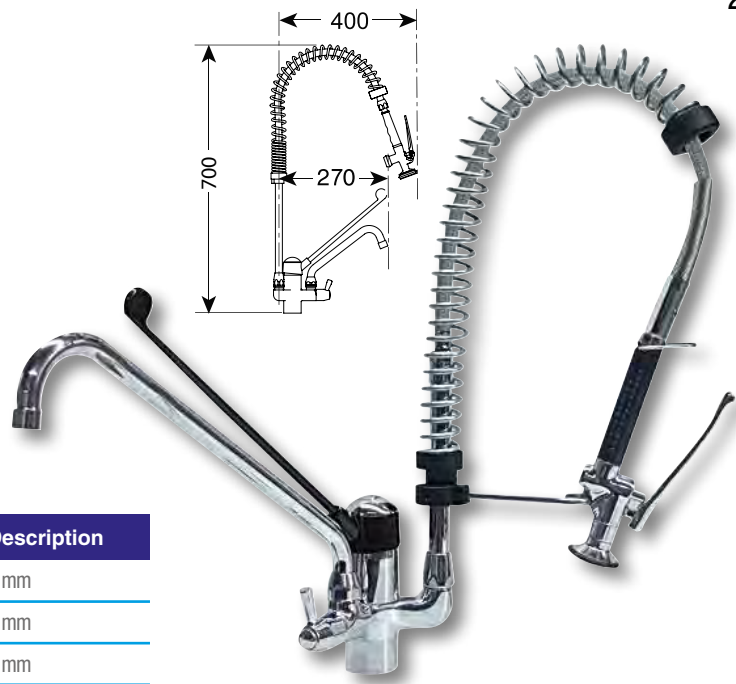


### DBFB90M

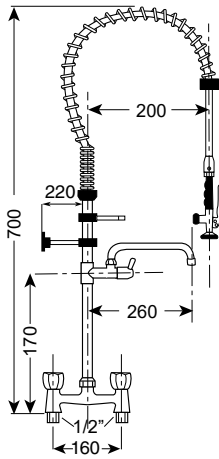
- Gruppo doccia con miscelatore biforo, con levette 1/4 di giro, **modello Mignon h 700 mm**
- Pre-rinse unit with two holes mixer, 90° turn levers, **model Mignon h 700 mm**
- Douchette EC/EF bi-trou, mélangeur 1/4 de tour, à poser sur plonge, **modèle Mignon h 700 mm**



- Gruppo doccia con miscelatore monoforo, con leva clinica nera e rubinetto di servizio incorporato, canna ø 20 mm, **modello Mignon h 700 mm**
- Pre-rinse unit with single hole mixer, black lever and incorporated service tap, spout ø 20 mm, **Mignon model h 700 mm**
- Douchette EC/EF mono-trou, mélangeur monocommande levier long en plastique, bec mobile ø 20 mm, à poser sur plonge, **modèle Mignon h 700 mm**

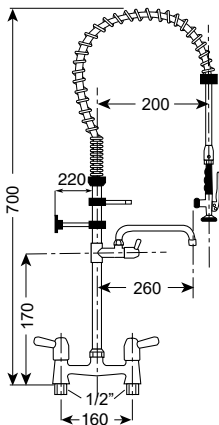


Codice / Code / Référence	Descrizione / Description / Description
<b>DMFB40D20M</b>	Canna/Spout/Bec mobile 200 mm
<b>DMFB40D25M</b>	Canna/Spout/Bec mobile 250 mm
<b>DMFB40D30M</b>	Canna/Spout/Bec mobile 300 mm



### ➤ DBFB0DM

- Gruppo doccia con miscelatore biforo, con manopole multigiro e rubinetto di servizio, **modello Mignon h 700 mm**
- Pre-rinse unit with two holes mixer, multiple turn knobs and service tap, **model Mignon h 700 mm**
- Douchette EC/EF bi-trou, mélangeur standard, à poser sur plonge avec col de cygne, **modèle Mignon h 700 mm**



### ➤ DBFB9DM

- Gruppo doccia con miscelatore biforo con levette 1/4 di giro e rubinetto di servizio, **modello Mignon h 700 mm**
- Pre-rinse unit with two holes mixer, 90° turn levers and service tap, **model Mignon h 700 mm**
- Douchette EC/EF bi-trou, mélangeur 1/4 de tour, à poser sur plonge avec col de cygne, **modèle Mignon h 700 mm**





### DM0B0DM-Z

- Gruppo doccia monoacqua completo di base e rubinetto di servizio, **modello Mignon h 700 mm**
- Pre-rinse unit with single hole fixing plate and service tap, cold water, **model Mignon h 700 mm**
- Douchette eau froide sur plonge avec base et col de cygne, **modèle Mignon h 700 mm**



### DMAB0DM-Z

- Gruppo doccia con rubinetto monoforo, monoacqua con manopola multigiro e rubinetto di servizio, **modello Mignon h 700 mm**
- Pre-rinse unit with single hole faucet, multiple turn knob and service tap, cold water, **model Mignon h 700 mm**
- Douchette eau froide sur plonge avec robinet mono-trou standard et col de cygne, **modèle Mignon h 700 mm**



### DMAB9DM-Z

- Gruppo doccia con rubinetto monoforo, monoacqua con levetta 1/4 di giro e rubinetto di servizio, **modello Mignon h 700 mm**
- Pre-rinse unit with single hole faucet, 90° turn lever and service tap, cold water, **model Mignon h 700 mm**
- Douchette eau froide sur plonge avec robinet mono-trou 1/4 de tour et col de cygne, **modèle Mignon h 700 mm**

## DMFB0DM-Z

- Gruppo doccia con miscelatore monoforo, con manopole multigiro e rubinetto di servizio, **modello Mignon h 700 mm**
- Pre-rinse unit with single hole mixer, multiple turn knobs and service tap, **model Mignon h 700 mm**
- Douchette EC/EF mono-trou, mélangeur standard, à poser sur plonge avec col de cygne, **modèle Mignon h 700 mm**



## DMFB9DM-Z

- Gruppo doccia con miscelatore monoforo, con levette 1/4 di giro e rubinetto di servizio, **modello Mignon h 700 mm**
- Pre-rinse unit with single hole mixer, 90° turn levers and service tap, **model Mignon h 700 mm**
- Douchette EC/EF mono-trou, mélangeur 1/4 de tour, à poser sur plonge avec col de cygne, **modèle Mignon h 700 mm**



## DMFBMDM-Z

- Gruppo doccia con miscelatore monoforo, con leva monocomando corta e rubinetto di servizio, **modello Mignon h 700 mm**
- Pre-rinse unit with single hole mixer, short lever and service tap, **model Mignon h 700 mm**
- Douchette EC/EF mono-trou, mélangeur mono-commande levier court, à poser sur plonge avec col de cygne, **modèle Mignon h 700 mm**





### DMFBLDM-Z

- Gruppo doccia con miscelatore monoforo, con leva monocomando lunga e rubinetto di servizio, **modello Mignon h 700 mm**
- Pre-rinse unit with single hole mixer, elbow lever and service tap, **model Mignon h 700 mm**
- Douchette EC/EF mono-trou, mélangeur mono-commande levier long, à poser sur plonge avec col de cygne, **modèle Mignon h 700 mm**



### DBFB0DM-Z

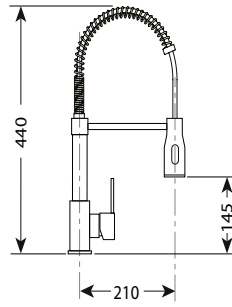
- Gruppo doccia con miscelatore biforo, con manopole multigiro e rubinetto di servizio, **modello Mignon h 700 mm**
- Pre-rinse unit with two holes mixer, multiple turn knobs and service tap, **model Mignon h 700 mm**
- Douchette EC/EF bi-trou, mélangeur standard, à poser sur plonge avec col de cygne, **modèle Mignon h 700 mm**



### DBFB9DM-Z

- Gruppo doccia con miscelatore biforo con levette 1/4 di giro e rubinetto di servizio, **modello Mignon h 700 mm**
- Pre-rinse unit with two holes mixer, 90° turn levers and service tap, **model Mignon h 700 mm**
- Douchette EC/EF bi-trou, mélangeur 1/4 de tour, à poser sur plonge avec col de cygne, **modèle Mignon h 700 mm**

- Miscelatore monoforo monocomando da cucina, con molla e bocca girevole
- Kitchen mixer with single lever, rotating spout and spring
- Douchette mitigeur monotrou avec ressort et bec mobile



Codice / Code / Référence

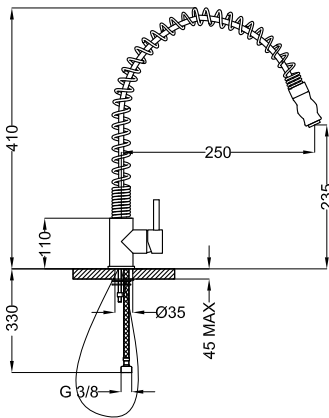
Descrizione / Description / Description

**MFBECX-440**

Altezza/Height/Hauteur 440 mm

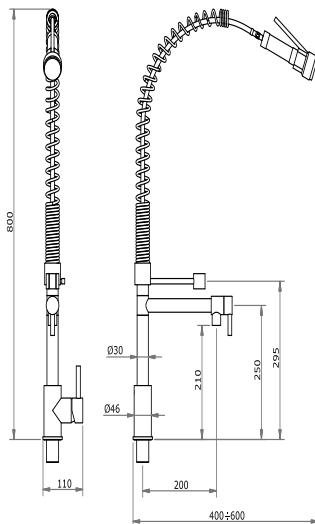
**MFBECX-700**

Altezza/Height/Hauteur 700 mm



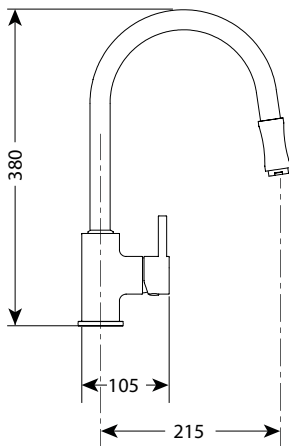
### ➤ MFBEEXP

- Miscelatore monoforo estraibile da cucina, con molla e bocca girevole
- Kitchen mixer with single lever, rotating spout and spring
- Douchette mitigeur monotrou avec ressort et bec mobile



### ➤ DMFDM1

- Gruppo doccia pre-lavaggio stoviglie professionale H. 700 mm, canna 240 mm
- Professional pre-wash shower H. 700 mm, spout 240 mm
- Douchette mitigeur monotrou professionnel H. 700 mm, col de 240 mm



### ➤ MFBECX1

- Miscelatore monoforo estraibile da cucina con bocca girevole
- Kitchen mixer with pull-out hose and swiveling spout
- Robinet mélangeur monotrou avec douchette extractible et bec mobile



Possibilità di dotare tutti i rubinetti di valvole di non-ritorno We are able to supply all our taps with non return valves Possibilité d'installer sur tous les robinets les clapets anti retour

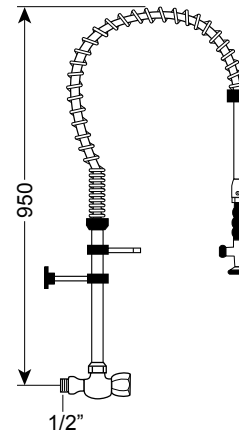


Installazione a parete Wall installation Fixation murale



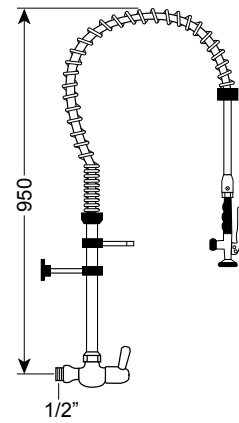
### ► DMAP00

- Gruppo doccia con rubinetto monoforo, monoac-qua, con manopola multigiro
- Wall pre-rinse unit with single hole faucet, multiple turn knob, cold water
- Douchette eau froide avec robinet mono-trou standard, fixation murale



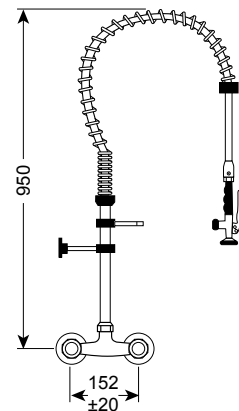
### ► DMAP90

- Gruppo doccia con rubinetto monoforo, mono-acqua, con levetta 1/4 di giro
- Wall pre-rinse unit with single hole faucet, 90° turn lever, cold water
- Douchette eau froide avec robinet mono-trou 1/4 de tour, fixation murale

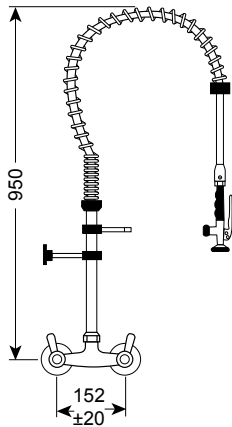


### ► DBFP00

- Gruppo doccia con miscelatore biforo, con manopole multigiro
- Wall pre-rinse unit with two holes mixer, multiple turn knobs
- Douchette EC/EF bi-trou, mélangeur standard, fixation murale







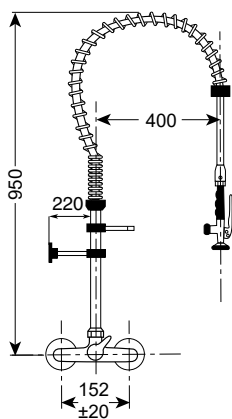
## ► DBFP90

- Gruppo doccia con miscelatore biforo, con levette 1/4 di giro
- Wall pre-rinse unit with two holes mixer, 90° turn levers
- Douchette EC/EF bi-trou, mélangeur 1/4 de tour, fixation murale



Fixation murale

Wall installation

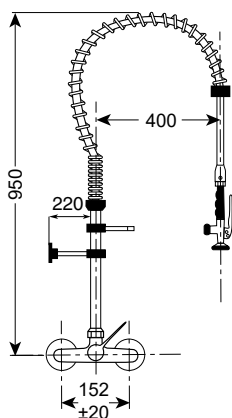


## ► DBFPMC

- Gruppo doccia con miscelatore biforo, con leva monocomando corta
- Wall pre-rinse unit with two holes mixer, short lever
- Douchette EC/EF bi-trou, mélangeur monocommande levier court, fixation murale



Installazione a parete



## ► DBFPL0

- Gruppo doccia con miscelatore biforo, con leva monocomando lunga
- Wall pre-rinse unit with two holes mixer, elbow lever
- Douchette EC/EF bi-trou, mélangeur monocommande levier long, fixation murale

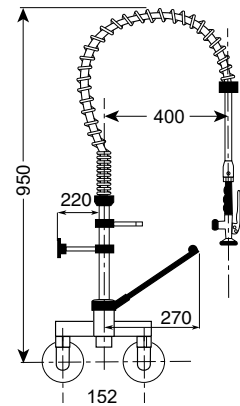


Installazione a parete Wall installation Fixation murale



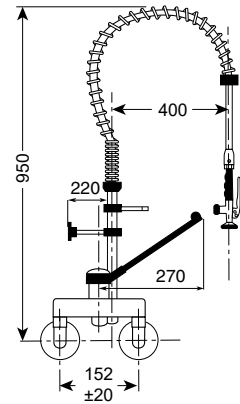
### ➤ DBFP40

- Gruppo doccia con miscelatore biforo, con leva clinica nera, **modello Standard**
- Wall pre-rinse unit with two holes mixer, black lever, **Standard model**
- Douchette EC/EF bi-trou, mélangeur
- monocommande levier long en plastique, fixation murale **modèle Standard**



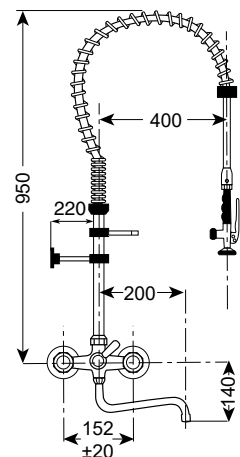
### ➤ DBFP47

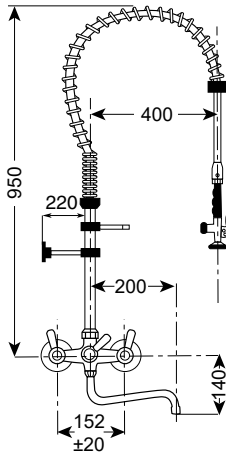
- Gruppo doccia con miscelatore biforo, con leva clinica nera, **modello pesante**
- Wall pre-rinse unit with two holes mixer, black lever, **heavy duty model**
- Douchette EC/EF bi-trou, mélangeur monocommande levier long en plastique, fixation murale **modèle lourd**



### ➤ DBFP0S

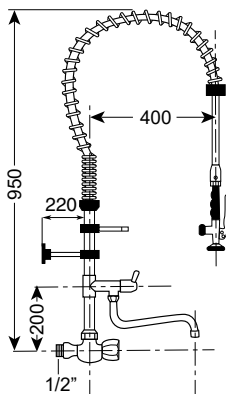
- Gruppo doccia con miscelatore biforo, con erogatore e manopole multigiro
- Wall pre-rinse unit with two holes mixer with spout and multiple turn knobs
- Douchette EC/EF bi-trou, mélangeur standard, fixation murale avec col de cygne





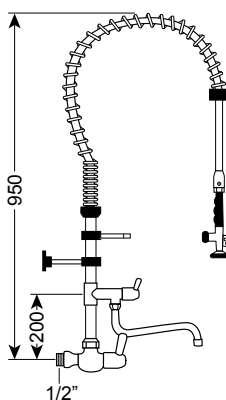
## ► DBFP9S

- Gruppo doccia con miscelatore biforo, con erogatore e levette 1/4 di giro
- Wall pre-rinse unit with two holes mixer with spout and 90° turn levers
- Douchette EC/EF bi-trou, mélangeur 1/4 de tour, fixation murale avec col de cygne



## ► DMAP0D

- Gruppo doccia con rubinetto monoforo, monoacqua, con manopola multigiro e rubinetto di servizio
- Wall pre-rinse unit with single hole faucet with multiple turn knob and service tap, cold water
- Douchette eau froide avec robinet mono-trou standard, fixation murale avec col de cygne



## ► DMAP9D

- Gruppo doccia con rubinetto monoforo, monoacqua, con levetta 1/4 di giro e rubinetto di servizio
- Wall pre-rinse unit with single hole faucet, 90° turn lever and service tap, cold water
- Douchette eau froide avec robinet mono-trou 1/4 de tour, fixation murale avec col de cygne

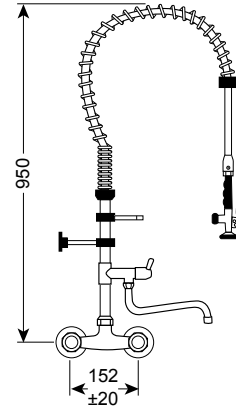


Installazione a parete Wall installation Fixation murale



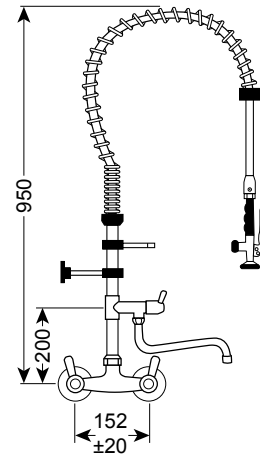
## ➤ DBFP0D

- Gruppo doccia con miscelatore biforo, con manopole multigiro e rubinetto di servizio
- Wall pre-rinse unit with two holes mixer, multiple turn knobs and service tap
- Douchette EC/EF bi-trou, mélangeur standard, fixation murale avec col de cygne



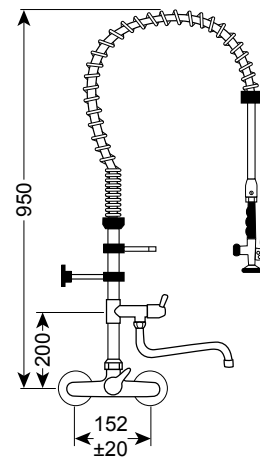
## ➤ DBFP9D

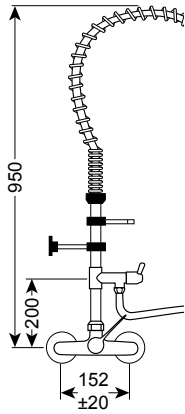
- Gruppo doccia con miscelatore biforo, con levette 1/4 di giro e rubinetto di servizio
- Wall pre-rinse unit with two holes mixer, 90° turn levers and service tap
- Douchette EC/EF bi-trou, mélangeur 1/4 de tour, fixation murale avec col de cygne



## ➤ DBFPMD

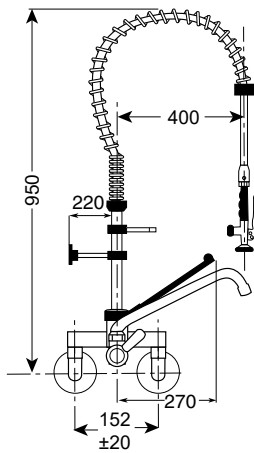
- Gruppo doccia con miscelatore biforo, con leva monocomando corta e rubinetto di servizio
- Wall pre-rinse unit with two holes mixer, short lever and service tap
- Douchette EC/EF bi-trou, mélangeur monocommande levier court, fixation murale avec col de cygne





## DBFPLD

- Gruppo doccia con miscelatore biforo, con leva monocomando lunga e rubinetto di servizio
- Wall pre-rinse unit with two holes mixer, elbow lever and service tap
- Douchette EC/EF bi-trou, mélangeur monocommande levier long, fixation murale avec col de cygne



- Gruppo doccia con miscelatore biforo, con leva clinica nera e rubinetto di servizio incorporato, canna ø 20 mm, **modello standard**
- Wall pre-rinse unit with two holes mixer, black lever and incorporated service tap, spout ø 20 mm, **standard model**
- Douchette EC/EF bi-trou, mélangeur monocommande levier long en plastique, bec mobile ø 20 mm, fixation murale **modèle standard**



### Codice / Code / Référence

### Descrizione / Description / Description

**DBFP40D20**

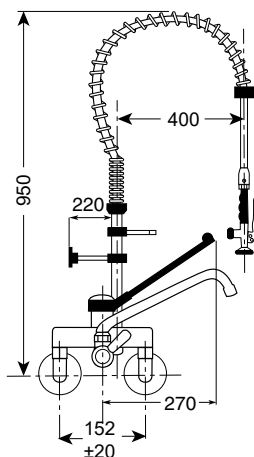
Canna - Spout - Col de cygne 200 mm

**DBFP40D25**

Canna - Spout - Col de cygne 250 mm

**DBFP40D30**

Canna - Spout - Col de cygne 300 mm



- Gruppo doccia con miscelatore biforo, con leva clinica nera e rubinetto di servizio incorporato, canna ø 25 mm, **modello pesante**
- Wall pre-rinse unit with two holes mixer, black lever and incorporated service tap, spout ø 25 mm, **heavy duty model**
- Douchette EC/EF bi-trou, mélangeur monocommande levier long en plastique, bec mobile ø 25 mm, fixation murale **modèle lourd**



### Codice / Code / Référence

### Descrizione / Description / Description

**DBFP47D20**

Canna - Spout - Col de cygne 200 mm

**DBFP47D25**

Canna - Spout - Col de cygne 250 mm

**DBFP47D30**

Canna - Spout - Col de cygne 300 mm

Installazione a parete Wall installation Fixation murale

Gruppi doccia termostatici Pre-rinse units with thermostatic mixer Douchettes avec mélangeur thermostatique



### > DBFP00TS

- Gruppo doccia a parete con **miscelatore termostatico**
- Wall pre-rinse unit with **thermostatic mixer**
- Douchette EC/EF bi-trou, **mélangeur thermostatique**, fixation murale



### > DBFP0DTS

- Gruppo doccia a parete con **miscelatore termostatico** e rubinetto di servizio
- Wall pre-rinse unit with **thermostatic mixer** and service tap
- Douchette EC/EF bi-trou, **mélangeur thermostatique**, fixation murale avec col de cygne



### > DBFB00TS-COL

- Gruppo doccia con **miscelatore termostatico** su colonne h 300 mm, installazione da banco
- Pre-rinse unit with **thermostatic mixer** on columns h 300 mm, table installation
- Douchette EC/EF bi-trou, **mélangeur thermostatique**, à poser sur plonge sur colonnes h 300 mm

## DBFB0DTS-COL

- Gruppo doccia con **miscelatore termostatico** su colonne h 300 mm, installazione da banco, con rubinetto di servizio
- Pre-rinse unit with **thermostatic mixer** on columns h 300 mm, table installation, with service tap
- Douchette EC/EF bi-trou, **mélangeur thermostatique**, à poser sur plonge sur colonnes h 300 mm avec col de cygne

- Gruppo doccia semplice senza rubinetto
- Pre-rinse unit simple without faucet
- Douchette simple sans robinet

Codice / Code / Référence	Per doccia / For pre-rinse unit / Pour douchette
<b>DMXB00</b>	Standard h 1200 mm
<b>DMXB00M</b>	Mignon h 700 mm
<b>DMXPO0</b>	A parete/Wall/Murale h 900 mm

- Gruppo doccia con deviatore senza rubinetto
- Pre-rinse unit with service tap without faucet
- Douchette avec col de cygne sans robinet

Codice / Code / Référence	Per doccia / For pre-rinse unit / Pour douchette
<b>DMXB0D</b>	Standard h 1200 mm
<b>DMXB0DM</b>	Mignon h 700 mm
<b>DMXPOD</b>	A parete/Wall/Murale h 900 mm



Groupes douche thermostatici Pre-rinse units with thermostatic mixer Douchettes avec mélangeur thermostatique





### > DMFBMCIX

- Gruppo doccia con miscelatore monoforo, con leva monocomando corta **interamente in inox**
- Pre-rinse unit with single hole mixer, short lever, **completely stainless steel**
- Douchette EC/EF mono-trou, mélangeur monocommande levier court, à poser sur plonge en **inox**



### > DMFBMDIX

- Gruppo doccia con miscelatore monoforo, con leva monocomando corta e rubinetto di servizio **interamente in inox**
- Pre-rinse unit with single hole mixer, short lever and service tap, **completely stainless steel**
- Douchette EC/EF mono-trou, mélangeur monocommande levier court avec col de cygne, à poser sur plonge en **inox**



### > MFBINO

- Miscelatore monoforo monocomando con leva corta in **inox**
- **Stainless steel** single hole mixer with lever
- Robinet melangeur mono-trou monocommande en **inox**



## ➤ BFPINO

- Miscelatore biforo a parete con leva corta in **inox**
- **Stainless steel** two holes mixer with lever
- Robinet melangeur bi-trou monocommande en **inox**



## ➤ RDCPIX

- Corpo doccia in **inox**
- **Stainless steel** sprayer
- Embout douche en **inox**



## ➤ RDFLAM

- Tubo flessibile per doccia **tutto in inox** – attacco 1/2" FF L = 1100 mm
- Sprayer hose **all stainless steel sleeve** – 1/2" FF L = 1100 mm
- Flexible pour douche **entièrement en inox** – 1/2" FF L=1100 mm





- Canna orientabile completa di base in **acciaio inox**
- Rotating **s/steel** spout with base
- Col de cygne orientable avec base en **inox**

Codice / Code / Référence	Descrizione / Description / Description
<b>REIX15</b>	Canna/Spout/Bec Ø 18 L. 150 - mm Innesto/Joint/Connexion Ø 18
<b>REIX20</b>	Canna/Spout/Bec Ø 18 L. 200 - mm Innesto/Joint/Connexion Ø 18
<b>REIX25</b>	Canna/Spout/Bec Ø 18 L. 250 - mm Innesto/Joint/Connexion Ø 18
<b>REIX30</b>	Canna/Spout/Bec Ø 18 L. 300 - mm Innesto/Joint/Connexion Ø 18
<b>REIX2525</b>	Canna/Spout/Bec Ø 25 L. 250 - mm Innesto/Joint/Connexion Ø 20
<b>REIX2530</b>	Canna/Spout/Bec Ø 25 L. 300 - mm Innesto/Joint/Connexion Ø 20
<b>REIX2535</b>	Canna/Spout/Bec Ø 25 L. 350 - mm Innesto/Joint/Connexion Ø 20
<b>REIX2540</b>	Canna/Spout/Bec Ø 25 L. 400 - mm Innesto/Joint/Connexion Ø 20



- Canna a "S" in **acciaio inox**
- **S/steel** spout "S"
- Bec "S" mm en **inox**

Codice / Code / Référence	Descrizione / Description / Description
<b>SP200IX</b>	Canna/Spout/Bec Ø 18 L. 200 - mm Innesto/Joint/Connexion Ø 18
<b>SP250IX</b>	Canna/Spout/Bec Ø 18 L. 250 - mm Innesto/Joint/Connexion Ø 18
<b>SP300IX</b>	Canna/Spout/Bec Ø 18 L. 300 - mm Innesto/Joint/Connexion Ø 18
<b>SP250IX25</b>	Canna/Spout/Bec Ø 25 L. 250 - mm Innesto/Joint/Connexion Ø 20
<b>SP300IX25</b>	Canna/Spout/Bec Ø 25 L. 300 - mm Innesto/Joint/Connexion Ø 20
<b>SP350IX25</b>	Canna/Spout/Bec Ø 25 L. 350 - mm Innesto/Joint/Connexion Ø 20
<b>SP400IX25</b>	Canna/Spout/Bec Ø 25 L. 400 - mm Innesto/Joint/Connexion Ø 20



- Canna a parete ø 20 mm in **acciaio inox**
- Wall **s/steel** spout ø 20 mm
- Bec murale ø 20 mm en **inox**

Codice / Code / Référence	Descrizione / Description / Description
<b>SP115IXP</b>	L. 115 mm
<b>SP150IXP</b>	L. 150 mm
<b>SP170IXP</b>	L. 170 mm
<b>SP190IXP</b>	L. 190 mm



## SPINOXF

- Canna fissa ø 16 mm L. 150 mm 1/2" x 3/8" in **acciaio inox**
- Fixed **s/steel** spout ø 16 mm L. 150 mm 1/2" x 3/8"
- Bec fixe ø 16 mm L. 150 mm 1/2" x 3/8" en **inox**





### ➤ DMFAUTO

- • Doccione con sistema automatico
- • Automatic system
- • Douchette automatique



### ➤ DMFB00AUTO

- • Gruppo doccia con miscelatore monoforo, con manopole multigiro e sistema automatico h. tot. 1300 mm
- • Pre-rinse unit with single hole mixer, multiple turn knobs and automatic sprayer h. tot. 1300 mm
- • Douchette EC/EF mono-trou, mélangeur standard, à poser sur plonge avec douchette automatique h. tot. 1300 mm



### ➤ DMFB90AUTO

- • Gruppo doccia con miscelatore monoforo, con levette 1/4 di giro e sistema automatico h. tot. 1300 mm
- • Pre-rinse unit with single hole mixer, 90° turn levers and automatic sprayer h. tot. 1300 mm
- • Douchette EC/EF mono-trou, mélangeur 1/4 de tour, à poser sur plonge avec douchette automatique h. tot. 1300 mm

## › DBFB00AUTO

- Gruppo doccia con miscelatore biforo, con manopole multigiro e sistema automatico h tot. 1300 mm
- Pre-rinse unit with two-holes mixer, multiple turn knobs and automatic sprayer h tot. 1300 mm
- Douchette EC/EF bi-trou, mélangeur standard, à poser sur plonge avec douchette automatique h tot. 1300 mm



## › DBFB90AUTO

- Gruppo doccia con miscelatore biforo, con leve ¼ di giro e sistema automatico h tot. 1300 mm
- Pre-rinse unit with two-holes mixer, 90° turn levers and automatic sprayer h tot. 1300 mm
- Douchette EC/EF bi-trou, mélangeur ¼ de tour, à poser sur plonge avec douchette automatique h tot. 1300 mm



## › DBFP00AUTO-TS

- Gruppo doccia con miscelatore biforo a parete termostatico e sistema automatico h tot. 1300 mm
- Pre-rinse unit with wall thermostatic two-holes mixer and automatic sprayer h tot. 1300 mm
- Douchette EC/EF bi-trou, mélangeur thermostatique avec douchette automatique h tot. 1300 mm, fixation murale





### DMFB0DAUTO

- Gruppo doccia con miscelatore monoforo, con manopole multigiro, rubinetto di servizio e sistema automatico h tot. 1300 mm
- Pre-rinse unit with single hole mixer, multiple turn knobs, service tap and automatic sprayer h tot. 1300 mm
- Douchette EC/EF mono-trou, mélangeur standard, à poser sur plonge avec col de cygne et douchette automatique h tot. 1300 mm



### DMFB9DAUTO

- Gruppo doccia con miscelatore monoforo, con levette 1/4 di giro, rubinetto di servizio e sistema automatico h tot. 1300 mm
- Pre-rinse unit with single hole mixer, 90° turn levers, service tap and automatic sprayer h tot. 1300 mm
- Douchette EC/EF mono-trou, mélangeur 1/4 de tour, à poser sur plonge avec col de cygne et douchette automatique h tot. 1300 mm



### DBFB0DAUTO

- Gruppo doccia con miscelatore biforo a parete termostatico, rubinetto di servizio e sistema automatico h tot. 1300 mm
- Pre-rinse unit with wall thermostatic two-holes mixer, service tap and automatic sprayer h tot. 1300 mm
- Douchette EC/EF bi-trou, mélangeur thermostatique avec col de cygne et douchette automatique h tot. 1300 mm, fixation murale

➤ **DBFB9DAUTO**  
 .....  
 .....

- Gruppo doccia con miscelatore biforo con levette ¼ di giro, rubinetto di servizio e sistema automatico h tot. 1300 mm
- Pre-rinse unit with two-holes mixer, 90° turn levers, service tap and automatic sprayer h tot. 1300 mm
- Douchette EC/EF bi-trou, mélangeur ¼ de tour, à poser sur plonge avec col de cygne et douchette automatique h tot. 1300 mm



➤ **DBFP0DAUTO-TS**  
 .....  
 .....

- Gruppo doccia con miscelatore biforo a parete termostatico, rubinetto di servizio e sistema automatico h tot. 1300 mm
- Pre-rinse unit with wall thermostatic two-holes mixer, service tap and automatic sprayer h tot. 1300 mm
- Douchette EC/EF bi-trou, mélangeur thermostatique avec col de cygne et douchette automatique h tot. 1300 mm, fixation murale



➤ **RDCAUM**  
 .....  
 .....

- Corpo doccia per sistema automatico
- Sprayer for automatic system
- Embout douchette automatique



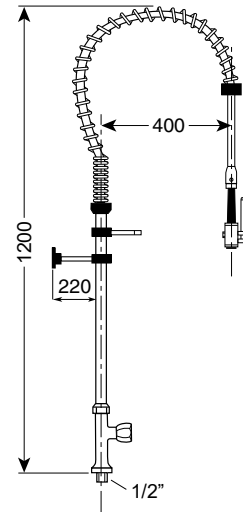
Doccioni con sistema automatico Pre-rinse units with automatic system Douchettes automatiques





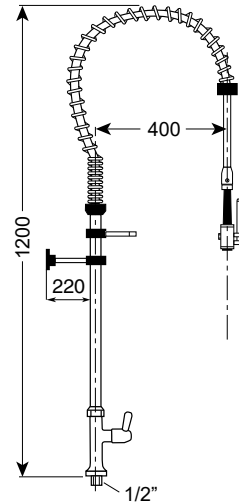
► **DMAB00EF**

- • Gruppo doccia monoacqua con rubinetto monoforo e manopola multigiro
- • Pre-rinse unit with single hole faucet, multiple turn knob, cold water
- • Douchette eau froide sur plonge avec robinet mono-trou standard



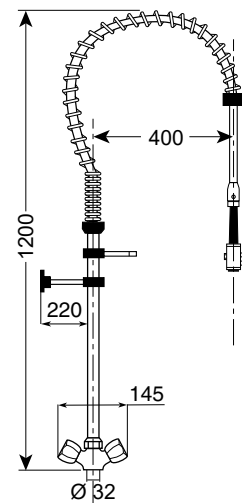
► **DMAB90EF**

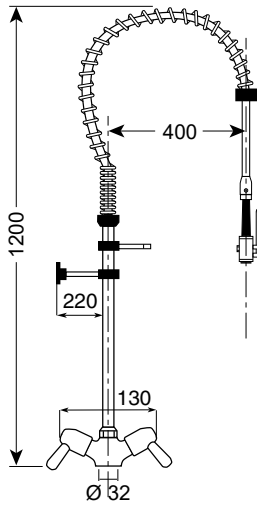
- • Gruppo doccia monoacqua con rubinetto monoforo e levetta 1/4 di giro
- • Pre-rinse unit with single hole faucet, 90° turn lever, cold water
- • Douchette eau froide sur plonge avec robinet mono-trou 1/4 de tour



► **DMFB00EF**

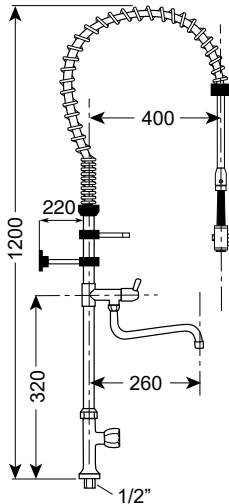
- • Gruppo doccia con miscelatore monoforo, con manopole multigiro
- • Pre-rinse unit with single hole mixer, multiple turn knobs
- • Douchette EC/EF mono-trou, mélangeur standard, à poser sur plonge





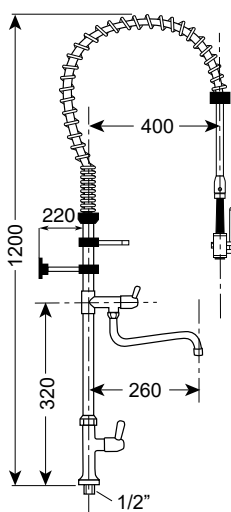
### DMFB90EF

- Gruppo doccia con miscelatore monoforo, con levette 1/4 di giro
- Pre-rinse unit with single hole mixer, 90° turn levers
- Douchette EC/EF mono-trou, mélangeur 1/4 de tour, à poser sur plonge



### DMAB0DEF

- Gruppo doccia con rubinetto monoforo, monoacqua con manopola multigiro e rubinetto di servizio
- Pre-rinse unit with single hole faucet, multiple turn knob and service tap, cold water
- Douchette eau froide sur plonge avec robinet mono-trou standard et col de cygne



### DMAB9DEF

- Gruppo doccia con rubinetto monoforo, monoacqua con levetta 1/4 di giro e rubinetto di servizio
- Pre-rinse unit with single hole faucet, 90° turn lever and service tap, cold water
- Douchette eau froide sur plonge avec robinet mono-trou 1/4 de tour et col de cygne

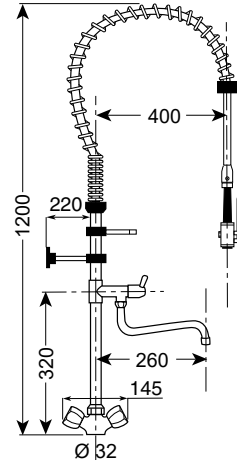


Serie **Easy Eco** Easy Eco models Modèles **Easy Eco**



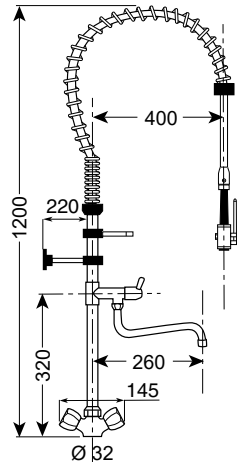
➤ **DMFB0DEF**

- • Gruppo doccia con miscelatore monoforo, con manopole multigiro e rubinetto di servizio
- • Pre-rinse unit with single hole mixer, multiple turn knobs and service tap
- • Douchette EC/EF mono-trou, mélangeur standard, à poser sur plonge avec col de cygne



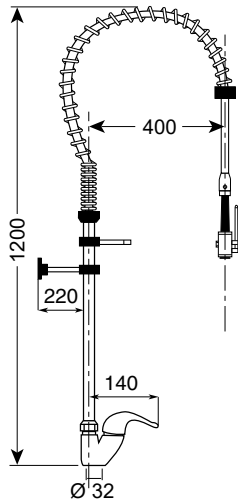
➤ **DMFB9DEF**

- • Gruppo doccia con miscelatore monoforo, con levette 1/4 di giro e rubinetto di servizio
- • Pre-rinse unit with single hole mixer, 90° turn levers and service tap
- • Douchette EC/EF mono-trou, mélangeur 1/4 de tour, à poser sur plonge avec col de cygne



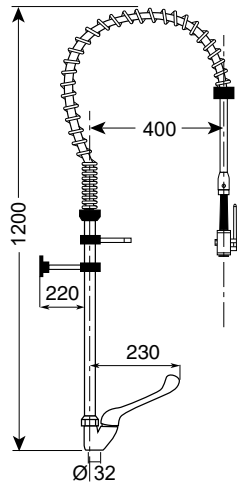
- • Doccia sospesa completa di flessibile, molla e corpo doccia
- • Hanging pre-rinse unit with hose, spring and sprayer
- • Douchette suspendue avec flexible, ressort et embout douchette

Codice / Code / Référence	Descrizione / Description / Description
<b>SUSP1000</b>	Flessibile - Hose - Flexible L. 1000 mm
<b>SUSP2000</b>	Flessibile - Hose - Flexible L. 2000 mm
<b>SUSP3000</b>	Flessibile - Hose - Flexible L. 3000 mm



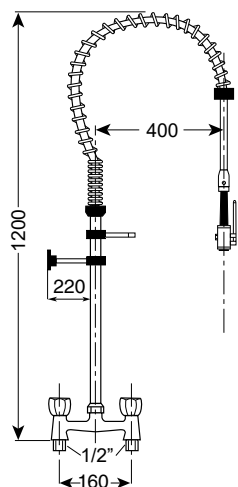
### ► DMFBMCEF

- Gruppo doccia con miscelatore monoforo, con leva monocomando corta
- Pre-rinse unit with single hole mixer, short lever
- Douchette EC/EF mono-trou, mélangeur mono-commande levier court, à poser sur plonge



### ► DMFBLOEF

- Gruppo doccia con miscelatore monoforo, con leva monocomando lunga
- Pre-rinse unit with single hole mixer, elbow lever
- Douchette EC/EF mono-trou, mélangeur mono-commande levier long, à poser sur plonge



### ► DBFB00EF

- Gruppo doccia con miscelatore biforo, con manopole multigiro
- Pre-rinse unit with two holes mixer, multiple turn knobs
- Douchette EC/EF bi-trou, mélangeur standard, à poser sur plonge

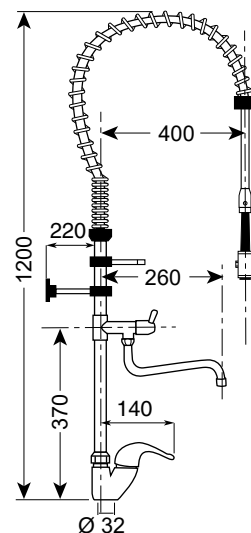


Serie **Easy Eco** models Modèles **Easy Eco**



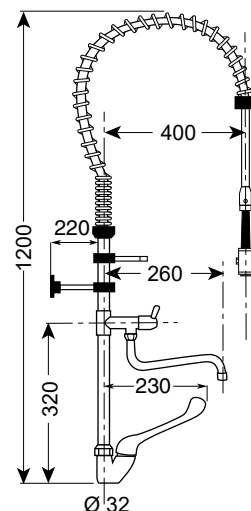
### > DMFBMDEF

- Gruppo doccia con miscelatore monoforo, con leva monocomando corta e rubinetto di servizio
- Pre-rinse unit with single hole mixer, short lever and service tap
- Douchette EC/EF mono-trou, mélangeur mono-commande levier court, à poser sur plonge avec col de cygne



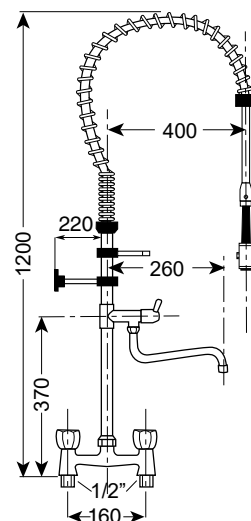
### > DMFBLDEF

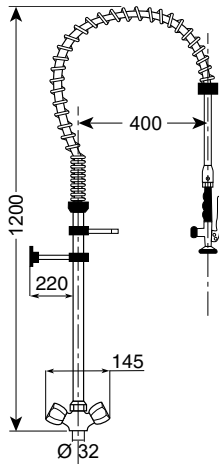
- Gruppo doccia con rubinetto monoforo, monoacqua con manopola multigiro e rubinetto di servizio
- Pre-rinse unit with single hole faucet, multiple turn knob and service tap, cold water
- Douchette eau froide sur plonge avec robinet mono-trou standard et col de cygne



### > DBFBODEF

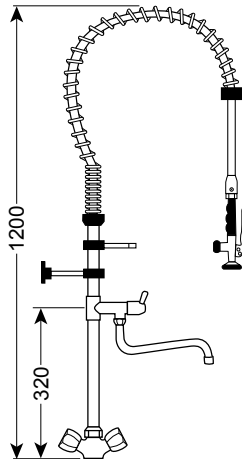
- Gruppo doccia con miscelatore biforo, con manopole multigiro e rubinetto di servizio
- Pre-rinse unit with two holes mixer, multiple turn knobs and service tap
- Douchette EC/EF bi-trou, mélangeur standard, à poser sur plonge avec col de cygne





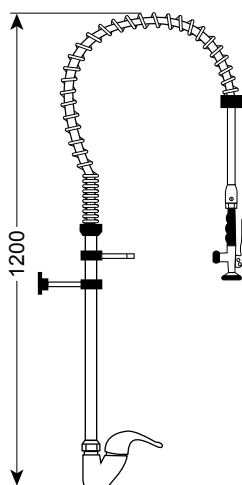
## DMFB00J

- Gruppo doccia con miscelatore monoforo, con manopole multigiro, **modello Juli blu**
- Pre-rinse unit with single hole mixer, multiple turn knobs, **blue model Juli**
- Douchette EC/EF mono-trou, mélangeur standard, à poser sur plonge **modèle Juli bleu**



## DMFB0DJ

- Gruppo doccia con miscelatore monoforo, con manopole multigiro e rubinetto di servizio, **modello Juli blu**
- Pre-rinse unit with single hole mixer, multiple turn knobs and service tap, **blue model Juli**
- Douchette EC/EF mono-trou, mélangeur standard, à poser sur plonge avec col de cygne **modèle Juli bleu**



## DMFBMCJ

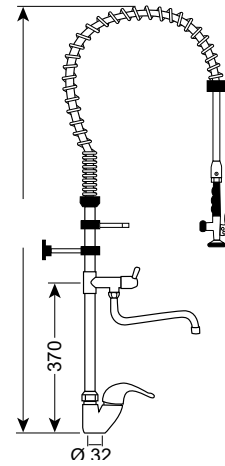
- Gruppo doccia con miscelatore monoforo, con leva monocomando corta, **modello Juli blu**
- Pre-rinse unit with single hole mixer, short lever, **blue model Juli**
- Douchette EC/EF mono-trou, mélangeur monocommande levier court, à poser sur plonge, **modèle Juli bleu**





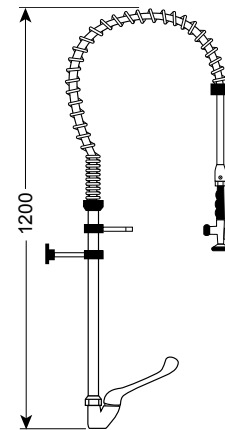
► DMFBMDJ

- Gruppo doccia con miscelatore monoforo, con leva monocomando corta e rubinetto di servizio, **modello Juli blu**
- Pre-rinse unit with single hole mixer, short lever and service tap, **blue model Juli**
- Douchette EC/EF mono-trou, mélangeur mono-commande levier court, à poser sur plonge avec col de cygne, **modèle Juli bleu**



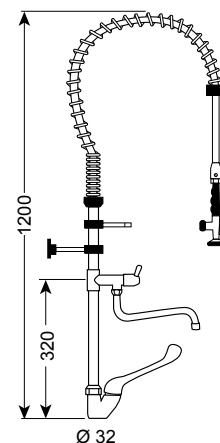
► DMFBLOJ

- Gruppo doccia con miscelatore monoforo, con leva monocomando lunga, **modello Juli blu**
- Pre-rinse unit with single hole mixer, elbow lever, **blue model Juli**
- Douchette EC/EF mono-trou, mélangeur monocommande levier long, à poser sur plonge, **modèle Juli bleu**



► DMFBLDJ

- Gruppo doccia con miscelatore monoforo, con leva monocomando lunga e rubinetto di servizio, **modello Juli blu**
- Pre-rinse unit with single hole mixer, elbow lever and service tap, **blue model Juli**
- Douchette EC/EF mono-trou, mélangeur mono-commande levier long, à poser sur plonge avec col de cygne, **modèle Juli bleu**





## > RDMOLXB

- Mollone di bilanciamento in inox col. blu
- Balancing stainless-steel spring blue
- Ressort d'équilibrage en inox bleu



## > RDCPNYB

- Corpo doccia modello «New York» col. blu
- shower model "New York" blue
- Embout douchette modele «New York» blue



**Blue Line**

Codice / Code / Référence	Descrizione / Description / Description
<b>RDSTANB</b>	Staffa ancoraggio doccia blu - Blue sprayer hook Equerre de fixation douchette bleu
<b>RDSTFXB</b>	Staffa di fissaggio a muro blu - Blue wall fixing bracket - Equerre de fixation murale bleu
<b>RDSTCPB</b> (RDSTANB + RDSTFXB)	Kit fissaggio doccia completo blu Complete fixing kit blue Etrier de fixation murale complet





### > AV10L3

- Avvolgibile per fissaggio a parete, con tubo L. 3 m  $\varnothing$  10x15
- Complete hose-reel – hose 3 m long  $\varnothing$  10x15
- Enrouleur fixation murale – tuyau l. 3 m  $\varnothing$  10x15



### > AV10L12

- Avvolgibile per fissaggio a parete, con tubo L. 12 m  $\varnothing$  10x15
- Complete hose-reel – hose 12 m long  $\varnothing$  10x15
- Enrouleur fixation murale – tuyau l. 12 m  $\varnothing$  10x15



### > AV10L15

- Avvolgibile per fissaggio a parete, con tubo L. 15 m  $\varnothing$  13x20, completo di supporto
- Complete hanging hose-reel – hose 15 m long  $\varnothing$  13x20, with bracket
- Enrouleur fixation murale – tuyau l. 15 m  $\varnothing$  13x20, avec support pivotant

### > AV10L20

- Avvolgibile per fissaggio a parete, con tubo L. 20 m  $\varnothing$  13x20, completo di supporto
- Complete hanging hose-reel – hose 20 m long  $\varnothing$  13x20, with bracket
- Enrouleur fixation murale – tuyau l. 20 m  $\varnothing$  13x20, avec support pivotant



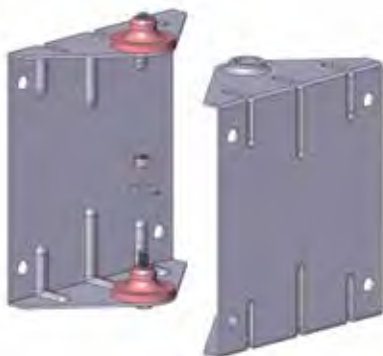
### > AV10L20A3

- Avvolgibile per fissaggio a parete modello aperto, con tubo l. 20 m - possibile fissaggio in 3 diverse posizioni
- Complete hose-reel open model - hose 20 m long - possibility to fix it in 3 positions
- Enrouleur fixation murale modèle ouvert - tuyau l. 20 m - possibilite de fixation in 3 positions differentes



### > AV10L20AS

- Avvolgibile per fissaggio a parete aperto, con tubo l. 20 m - modello fisso o girevole (montando il supporto aggiuntivo SUPIXAV20)
- Complete open hose-reel with hose 20 m long - fixed or rotating (by mounting the optional bracket SUPIXAV20)
- Enrouleur ouvert fixation murale avec tuyau l. 20 m - modèle fixe ou orientable (avec le support supplémentaire SUPIXAV20)



### > SUPIXAV20

- Supporto in inox per avvolgitori AV10L20AS e AV10L20A3)
- Stainless steel bracket for hose-reels AV10L20AS and AV10L20A3
- Support en inox pour enroleurs AV10L20AS et AV10L20A3

- Pistola attacco 1/2" F
- Professional water gun 1/2" F
- Pistolet de nettoyage 1/2" F

Codice / Code / Référence	Descrizione / Description / Description
<b>PSTOTO</b>	Ottone cromato - Brass chromed - Laiton chromé
<b>PSTIXO</b>	Acciaio inox - Stainless steel - Inox



## > PSTOTR1

- Pistola con gruppo interno regolabile in ottone, attacco rapido DN13
- Professional water gun adjustable, coupling bush type DN13
- Pistolet de nettoyage réglable en laiton, raccord coupleur DN13

## > PSTOTR2

- Pistola con gruppo interno regolabile in ottone, attacco rapido DN13
- Professional water gun adjustable, coupling bush type DN13
- Pistolet de nettoyage réglable en laiton, raccord coupleur DN13

## > UGSPST

- Ugello spruzzatore per pistola
- Sprayer for professional water gun
- Pulvérisateur pour pistolet de nettoyage

## > LANPST

- Lancia schiuma l. 160 mm per pistola
- Foam lance l. 160 mm for professional water gun
- Lance mousse l. 160 mm pour pistolet de nettoyage

## > LANPST450

- Lancia schiuma in metallo l. 450 mm per pistola
- Metallic foam lance l. 450 mm for professional water gun
- Lance mousse métallique l. 450 mm pour pistolet de nettoyage

## > DOSSAP

- Contenitore per detergente 2,7 l
- Soap container 2,7 l
- Distributeur pour savon 2,7 l







## GRDCIX

- Montaggio sottolavello completo con doccia, tubo L. 1,7 m ø 7x13
- Under-sink with sprayer and hose L. 1,7 m ø 7x13
- Flèche d'arrosoir avec pistolet et tuyau L. 1,7 m ø 7x13

- Corpo doccetta comando a leva
- Spray gun with lever
- Pistolet de nettoyage avec levier

Codice / Code / Référence	Descrizione / Description / Description
<b>AVDC38M</b>	3/8" M
<b>AVDC38F</b>	3/8" F
<b>AVDC12M</b>	1/2" M
<b>AVDC12F</b>	1/2" F

- Corpo doccetta comando a pulsante
- Spray gun with button
- Pistolet de nettoyage avec bouton

Codice / Code / Référence	Descrizione / Description / Description
<b>APDC38M</b>	3/8" M
<b>APDC38F</b>	3/8" F
<b>APDC12M</b>	1/2" M
<b>APDC12F</b>	1/2" F

## SPFXPL

- Supporto doccetta in plastica
- Plastic holder
- Support en plastique

## DCPFOR

- Corpo doccia estraibile per forno completo di base e flessibile inox L=2000 mm
- Oven sprayer with base and S/S hose L=2000 mm
- Douchette extractible pour four avec base et flexible tresse inox L=2000 mm





> RDCPFL

- Corpo doccia con curva modello "Luxor"
- Sprayer with curve model "Luxor"
- Embout douchette avec curve modèle "Luxor"



> RDCPFR

- Corpo doccia modello "Friulana"
- Sprayer model "Friulana"
- Embout douchette modèle "Friulana"



> RDCPEC

- Corpo doccia "Eco"
- Sprayer model "Eco"
- Embout douchette modèle "Eco"



> RDCPSS

- Corpo doccia a getto concentrato
- Sprayer with concentrated spray
- Embout douchette jet d'eau concentré



> RDCPNY

- Corpo doccia modello "New York" – disponibile in vari colori
- Sprayer model "New York" – different colours available
- Embout douchette modèle "New York" (autres couleurs possible: nous consulter)



> RDCPLX

- Corpo doccia a getto concentrato modello "Luce" – disponibile in vari colori
- Sprayer with concentrated spray model "Luce" – different colours available
- Embout douchette jet d'eau concentré – Autres couleurs possible: nous consulter



- Mollone di bilanciamento per doccia
- Balancing spring for pre-rinse unit
- Ressort d'équilibrage pour douchette

Codice / Code / Référence	Descrizione / Description / Description
<b>RDMOLX</b>	Inox - Stainless steel
<b>RDMOLL</b>	Cromato - Chrome plated - Chromé
<b>RDMOLLM</b>	Mignon



## ➤ RDTUBO

- Tubo di supporto
- Shower pipe
- Tuyau en inox pour douchette

## ➤ RDEVMT

- Tubo di supporto con rubinetto ad uscita inferiore con manopola multigiro
- Shower pipe with lower-outlet tap with multiple turn knob
- Tuyau en inox pour douchette avec col de cygne standard

## ➤ RDEVML

- Tubo di supporto con rubinetto ad uscita inferiore con levetta 1/4 di giro
- Shower pipe with lower-outlet tap with 90° turn lever
- Tuyau en inox pour douchette avec col de cygne 1/4 de tour





Ricambi per gruppi doccia Spare parts for pre-rinse units Pièces détachées pour douchettes



- Corpo deviatore per rubinetto di servizio con levetta 1/4 di giro
- Switch for service tap with 90° turn lever
- Deviateur pour col de cygne 1/4 de tour

Codice / Code / Référence	Descrizione / Description / Description
<b>RDEVSG</b>	Senza canna/Without spout/Sans col de cygne
<b>RDEVSG/C</b>	Con canna/With spout/Avec col de cygne



- Tubo flessibile per doccia in treccia inox rivestito in gomma – attacchi 1/2" FF
- S/steel braided hose covered with rubber for pre-rinse units – 1/2" FF
- Flexible pour douchette en tresse inox, revêtement en EPDM – 1/2" FF

Codice / Code / Référence	Descrizione / Description / Description
<b>RDFLX0</b>	L = 1100 mm
<b>FLX60012F12FVIP</b>	L = 600 mm



### › RDFLAM

- Tubo flessibile per doccia tutto in inox – attacco 1/2" FF L = 1100 mm
- Sprayer hose all S/S sleeve – 1/2" FF L = 1100 mm
- Flexible pour douchette entièrement en inox – 1/2" FF L=1100 mm



Codice / Code / Référence	Descrizione / Description / Description
<b>RDSTAN</b>	Staffa ancoraggio doccia - Sprayer hook Etrier de fixation douchette
<b>RDSTFX</b>	Staffa di fissaggio a muro - Wall fixing bracket Etrier de fixation murale
<b>RDSTCP</b>	Kit fissaggio doccia completo (RDSTAN+RDSTFX) Complete fixing kit (RDSTAN+RDSTFX) Etrier de fixation murale (RDSTAN+RDSTFX)



### › RDFXAN

- Staffa ancoraggio doccia con fissaggio a muro in ottone cromato – unico pezzo
- Sprayer hook with wall fixing bracket, brass chromed – one piece
- Etrier de fixation murale en laiton chromé – une pièce

## » DMAB0A

- Gruppo doccia monoacqua con base di fissaggio
- Pre-rinse unit with single hole fixing plate
- Douchette eau froide sur plonge avec base



## » DMABMA

- Gruppo doccia con rubinetto monoforo monoacqua con levette 1/4 di giro
- Pre-rinse unit with single hole faucet, 90° turn lever
- Douchette eau froide sur plonge avec robinet mono-trou 1/4 de tour



## » DMAB9A

- Gruppo doccia con miscelatore monoforo con levette 1/4 di giro
- Pre-rinse unit with single hole mixer, 90° turn levers
- Douchette EC/EF mono-trou, mélangeur 1/4 de tour, à poser sur plonge





### › DBFBMA

- Gruppo doccia con miscelatore biforo da banco con levette 1/4 di giro
- Pre-rinse unit with two holes mixer, 90° turn levers
- Douchette EC/EF bi-trou, mélangeur 1/4 de tour, à poser sur plonge



### › DBPFBMA

- Gruppo doccia attacco a parete con miscelatore biforo con levette 1/4 di giro
- Wall pre-rinse unit with two holes mixer, 90° turn levers
- Douchette EC/EF bi-trou, mélangeur 1/4 de tour, fixation murale



### › DMAB9AD

- Gruppo doccia con miscelatore monoforo con levette 1/4 di giro e rubinetto di servizio
- Pre-rinse unit with single hole mixer, 90° turn levers, with service tap
- Douchette EC/EF mono-trou, mélangeur 1/4 de tour, à poser sur plonge avec col de cygne

## DMABOAD

- Gruppo doccia monoacqua con base di fissaggio e rubinetto di servizio
- Pre-rinse unit with single hole fixing plate and service tap
- Douchette eau froide sur plonge avec base et col de cygne



## DMABMAD

- Gruppo doccia con rubinetto monoforo monoacqua con levette 1/4 di giro e rubinetto di servizio
- Pre-rinse unit with single hole faucet, 90° turn lever, cold water, with service tap
- Douchette eau froide mono-trou 1/4 de tour, à poser sur plonge avec col de cygne



## DBFBMAD

- Gruppo doccia con miscelatore biforo da banco con levette 1/4 di giro e rubinetto di servizio
- Pre-rinse unit with two holes mixer, 90° turn levers, with service tap
- Douchette EC/EF bi-trou, mélangeur 1/4 de tour, à poser sur plonge avec col de cygne





### > DBPFBMAD

- Gruppo doccia con miscelatore biforo a parete con levette 1/4 di giro e rubinetto di servizio
- Wall pre-rinse unit with two holes mixer, 90° turn levers, with service tap
- Douchette EC/EF bi-trou, mélangeur 1/4 de tour, fixation murale avec col de cygne



### > RDEVAM

- Gruppo deviatore
- Diverting switch
- Deviateur avec col de cygne 1/4 de tour



### > RDCPAM

- Corpo doccia modello "America"
- Sprayer model "America"
- Embout douchette modèle "America"



### > RDTUAM

- Tubo di supporto
- Support pipe
- Tuyau en inox pour douchette

- Miscelatore biforo con levette 1/4 di giro, interasse 203 mm
- Wall two holes mixer with 90° turn levers, holes distance 203 mm
- Robinet mélangeur bi-trou 1/4 de tour, fixation murale, distance trous 203 mm

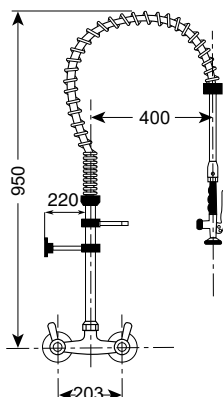
Codice / Code / Référence	Descrizione / Description / Description
<b>BFP9220A</b>	Canna - Spout - Col (A) 200 mm
<b>BFP9225A</b>	Canna - Spout - Col (A) 250 mm
<b>BFP9230A</b>	Canna - Spout - Col (A) 300 mm

- Miscelatore biforo con levette 1/4 di giro, interasse 203 mm
- Wall two holes mixer with 90° turn levers, holes distance 203 mm
- Robinet mélangeur bi-trou 1/4 de tour, fixation murale, distance trous 203 mm

Codice / Code / Référence	Descrizione / Description / Description
<b>BFP9220</b>	Canna - Spout - Col (L) 200 mm
<b>BFP9225</b>	Canna - Spout - Col (L) 250 mm
<b>BFP9230</b>	Canna - Spout - Col (L) 300 mm

- Miscelatore biforo con levette 1/4 di giro, interasse 203 mm
- Two holes mixer with 90° turn levers, holes distance 203 mm
- Robinet mélangeur bi-trou 1/4 de tour modèle standard, distance trous 203 mm

Codice / Code / Référence	Descrizione / Description / Description
<b>BFB9220</b>	Canna - Spout - Col (L) 200 mm
<b>BFB9225</b>	Canna - Spout - Col (L) 250 mm
<b>BFB9230</b>	Canna - Spout - Col (L) 300 mm



## ➤ DBFP290

- Gruppo doccia con miscelatore biforo a parete, con levette 1/4 di giro, interasse 203 mm
- Wall pre-rinse unit with two holes mixer, 90° turn levers, holes distance 203 mm
- Douchette EC/EF bi-trou, mélangeur 1/4 de tour, fixation murale, distance trous 203 mm

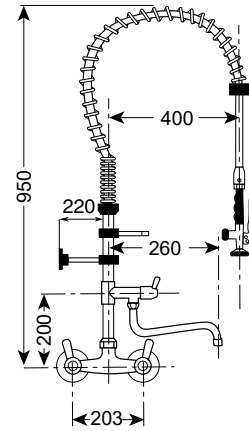


Rubinetti speciali con interasse 203 mm 8" Special faucets with holes distance 203 mm 8" Robinets speciaux avec distance trous 203 mm 8"



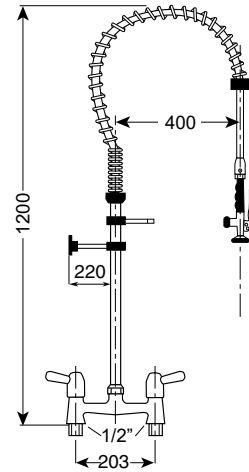
➤ DBFP29D

- Gruppo doccia con miscelatore biforo, con levette 1/4 di giro, interasse 203 mm e rubinetto di servizio
- Wall pre-rinse unit with two holes mixer, 90° turn levers and service tap, holes distance 203 mm
- Douchette EC/EF bi-trou, mélangeur 1/4 de tour, fixation murale, distance trous 203 mm



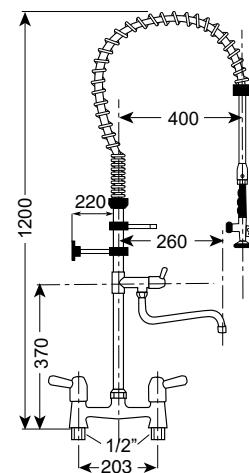
➤ DBFB290

- Gruppo doccia con miscelatore biforo da banco, con levette 1/4 di giro, interasse 203 mm
- Pre-rinse unit with two holes mixer, 90° turn levers, holes distance 203 mm
- Douchette EC/EF bi-trou, mélangeur 1/4 de tour, fixation sur plonge avec col de cygne, distance trous 203 mm



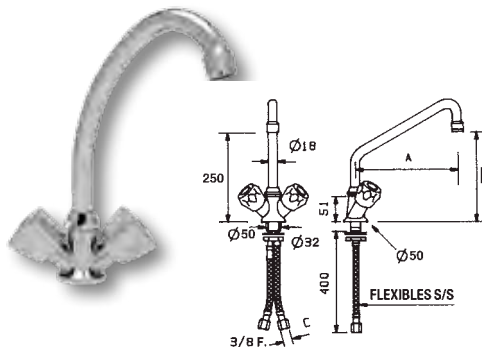
➤ DBFB29D

- Gruppo doccia con miscelatore biforo, con levette 1/4 di giro, interasse 203 mm e rubinetto di servizio
- Pre-rinse unit with two holes mixer, 90° turn levers and service tap, holes distance 203 mm
- Douchette EC/EF bi-trou, mélangeur 1/4 de tour, fixation sur plonge avec col de cygne, distance trous 203 mm



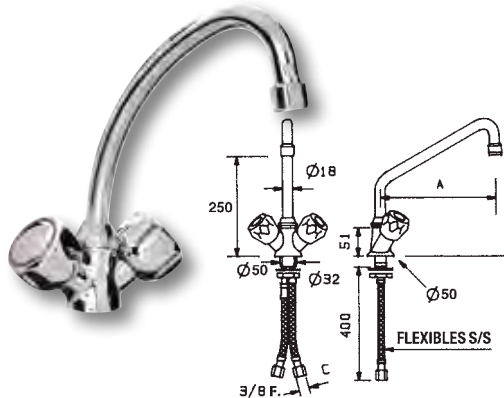






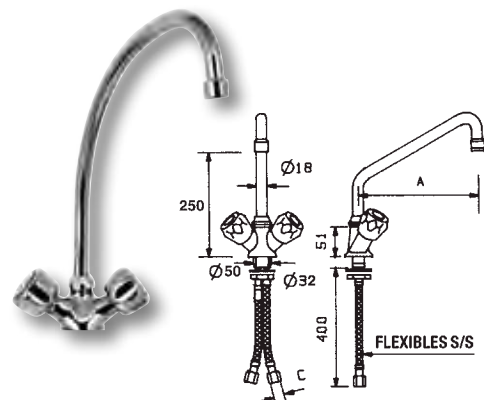
- Miscelatore monoforo con manopole multigiro modello "Super-Eco"
- Single hole mixer with multiple turn knobs model "Super-Eco"
- Robinet mélangeur monotrou modèle "Super-Eco"

Codice / Code / Référence	Descrizione / Description / Description
<b>MFBEE15</b>	Canna - Spout - Col (A) 150 mm
<b>MFBEE20</b>	Canna - Spout - Col (A) 200 mm
<b>MFBEE25</b>	Canna - Spout - Col (A) 250 mm
<b>MFBEE30</b>	Canna - Spout - Col (A) 300 mm



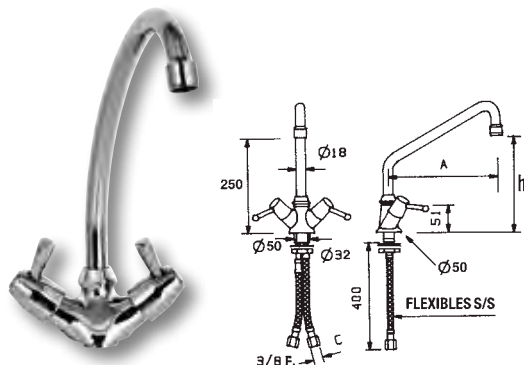
- Miscelatore monoforo con manopole multigiro modello "Eco"
- Single hole mixer with multiple turn knobs model "Eco"
- Robinet mélangeur monotrou modèle "Eco"

Codice / Code / Référence	Descrizione / Description / Description
<b>MFBE15</b>	Canna - Spout - Col (A) 150 mm
<b>MFBE20</b>	Canna - Spout - Col (A) 200 mm
<b>MFBE25</b>	Canna - Spout - Col (A) 250 mm
<b>MFBE30</b>	Canna - Spout - Col (A) 300 mm



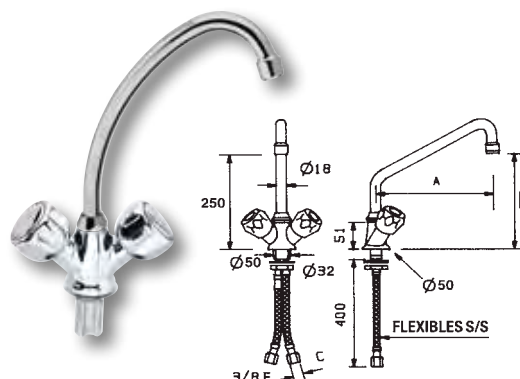
- Miscelatore monoforo con manopole multigiro, modello standard
- Single hole mixer with multiple turn knobs, standard model
- Robinet mélangeur monotrou modèle standard

Codice / Code / Référence	Descrizione / Description / Description
<b>MFBS15</b>	Canna - Spout - Col (A) 150 mm
<b>MFBS20</b>	Canna - Spout - Col (A) 200 mm
<b>MFBS25</b>	Canna - Spout - Col (A) 250 mm
<b>MFBS30</b>	Canna - Spout - Col (A) 300 mm



- Miscelatore monoforo con levette 1/4 di giro, modello standard
- Single hole mixer with 90° turn levers, standard model
- Robinet mélangeur monotrou 1/4 de tour modèle standard

Codice / Code / Référence	Descrizione / Description / Description
<b>MFBS915</b>	Canna - Spout - Col (A) 150 mm
<b>MFBS920</b>	Canna - Spout - Col (A) 200 mm
<b>MFBS925</b>	Canna - Spout - Col (A) 250 mm
<b>MFBS930</b>	Canna - Spout - Col (A) 300 mm



- Miscelatore monoforo attacco 3/4" con manopole multigiro, modello pesante
- Single hole mixer fix. 3/4" with multiple turn knobs, heavy duty model
- Robinet mélangeur monotrou, modèle lourd 3/4", bec mobile

Codice / Code / Référence	Descrizione / Description / Description
<b>MFBD15</b>	Canna - Spout - Col (A) 150 mm
<b>MFBD20</b>	Canna - Spout - Col (A) 200 mm
<b>MFBD25</b>	Canna - Spout - Col (A) 250 mm
<b>MFBD30</b>	Canna - Spout - Col (A) 300 mm

- Rubinetto monoforo, monoacqua con manopola multigiro, canna ø 18 mm su prolunga da 200/250/300 mm
- Single hole faucet with multiple turn knob, cold water, spout ø 18 mm on column 200/250/300 mm
- Robinet monotrou standard, eau froide, bec orientable ø 18 mm sur colonne 200/250/300 mm

Codice / Code / Référence	Descrizione / Description / Description
<b>MAB02020</b>	Canna/Spout/Col (L) 200 h 200 mm
<b>MAB02520</b>	Canna/Spout/Col (L) 250 h 200 mm
<b>MAB03020</b>	Canna/Spout/Col (L) 300 h 200 mm
<b>MAB02025</b>	Canna/Spout/Col (L) 250 h 250 mm
<b>MAB02525</b>	Canna/Spout/Col (L) 250 h 250 mm
<b>MAB03025</b>	Canna/Spout/Col (L) 300 h 250 mm
<b>MAB02030</b>	Canna/Spout/Col (L) 200 h 300 mm
<b>MAB02530</b>	Canna/Spout/Col (L) 250 h 300 mm
<b>MAB03030</b>	Canna/Spout/Col (L) 300 h 300 mm

- Rubinetto monoforo, monoacqua con levetta ¼ di giro, canna ø 18 mm su prolunga da 200/250/300 mm
- Single hole faucet with 90° turn lever, cold water, spout ø 18 mm on column 200/250/300 mm
- Robinet monotrou ¼ de tour, eau froide, bec orientable ø 18 mm sur colonne 200/250/300 mm

Codice / Code / Référence	Descrizione / Description / Description
<b>MAB92020</b>	Canna/Spout/Col (L) 200 h 200 mm
<b>MAB92520</b>	Canna/Spout/Col (L) 250 h 200 mm
<b>MAB92520</b>	Canna/Spout/Col (L) 300 h 200 mm
<b>MAB92025</b>	Canna/Spout/Col (L) 200 h 250 mm
<b>MAB92525</b>	Canna/Spout/Col (L) 250 h 250 mm
<b>MAB93025</b>	Canna/Spout/Col (L) 300 h 250 mm
<b>MAB92030</b>	Canna/Spout/Col (L) 200 h 300 mm
<b>MAB92530</b>	Canna/Spout/Col (L) 250 h 300 mm
<b>MAB93030</b>	Canna/Spout/Col (L) 300 h 300 mm

- Miscelatore monoforo con manopole multigiro, canna ø 18 mm su prolunga da 200/250/300 mm
- Single hole mixer with multiple turn knobs, spout ø 18 mm on column 200/250/300
- Robinet mélangeur monotrou standard, bec orientable ø 18 mm sur colonne 200/250/300 mm

Codice / Code / Référence	Descrizione / Description / Description
<b>MFB02020</b>	Canna/Spout/Col (L) 200 h 200 mm
<b>MFB02520</b>	Canna/Spout/Col (L) 250 h 200 mm
<b>MFB02520</b>	Canna/Spout/Col (L) 300 h 200 mm
<b>MFB02025</b>	Canna/Spout/Col (L) 200 h 250 mm
<b>MFB02525</b>	Canna/Spout/Col (L) 250 h 250 mm
<b>MFB03025</b>	Canna/Spout/Col (L) 300 h 250 mm
<b>MFB02030</b>	Canna/Spout/Col (L) 200 h 300 mm
<b>MFB02530</b>	Canna/Spout/Col (L) 250 h 300 mm
<b>MFB03030</b>	Canna/Spout/Col (L) 300 h 300 mm

- Miscelatore monoforo con levette ¼ di giro, canna ø 18 mm su prolunga da 200/250/300 mm
- Single hole mixer with 90° turn levers, spout ø 18 mm on column 200/250/300 mm
- Robinet mélangeur monotrou ¼ de tour, bec orientable ø 18 mm sur colonne 200/250/300 mm

Codice / Code / Référence	Descrizione / Description / Description
<b>MFB92020</b>	Canna/Spout/Col (L) 200 h 200 mm
<b>MFB92520</b>	Canna/Spout/Col (L) 250 h 200 mm
<b>MFB92520</b>	Canna/Spout/Col (L) 300 h 200 mm
<b>MFB92025</b>	Canna/Spout/Col (L) 200 h 250 mm
<b>MFB92525</b>	Canna/Spout/Col (L) 250 h 250 mm
<b>MFB93025</b>	Canna/Spout/Col (L) 300 h 250 mm
<b>MFB92030</b>	Canna/Spout/Col (L) 200 h 300 mm
<b>MFB92530</b>	Canna/Spout/Col (L) 250 h 300 mm
<b>MFB93030</b>	Canna/Spout/Col (L) 300 h 300 mm







- Miscelatore monoforo con manopole multigiuro **modello super pesante** da 3/4", canna ø 25 mm
- Single hole mixer with multiple turn knobs, **heavy duty model** 3/4", spout ø 25 mm
- Robinet mélangeur monotrou, **modèle lourd** 3/4", bec mobile ø 25 mm

Codice / Code / Référence	Descrizione / Description / Description
<b>MFPP20</b>	Canna - Spout - Col (L) 200 mm
<b>MFPP25</b>	Canna - Spout - Col (L) 250 mm
<b>MFPP30</b>	Canna - Spout - Col (L) 300 mm

- Miscelatore monoforo con manopole multigiuro **modello super pesante** da 3/4", canna ø 25 mm su prolunga da 200/300/400 mm
- Single hole mixer with multiple turn knobs, **heavy duty model** 3/4", spout ø 25 mm on column 200/300/400 mm
- Robinet mélangeur monotrou, **modèle lourd** 3/4", bec mobile ø 25 mm sur colonne 200/300/400 mm

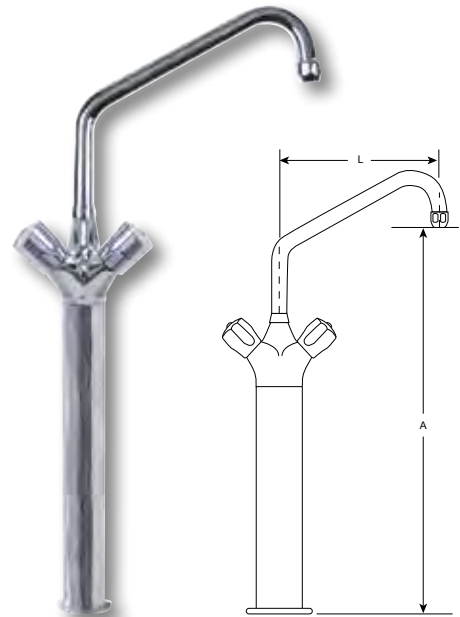
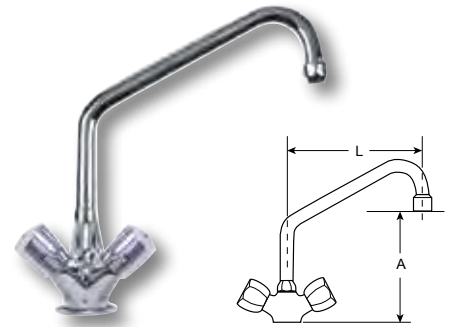
Codice / Code / Référence	Descrizione / Description / Description
<b>MFPP202</b>	Canna - Spout - Col (L) 200 mm - h 200mm
<b>MFPP252</b>	Canna - Spout - Col (L) 250 mm - h 200mm
<b>MFPP302</b>	Canna - Spout - Col (L) 300 mm - h 200mm
<b>MFPP203</b>	Canna - Spout - Col (L) 200 mm - h 300mm
<b>MFPP253</b>	Canna - Spout - Col (L) 250 mm - h 300mm
<b>MFPP303</b>	Canna - Spout - Col (L) 300 mm - h 300mm
<b>MFPP204</b>	Canna - Spout - Col (L) 200 mm - h 400mm
<b>MFPP254</b>	Canna - Spout - Col (L) 250 mm - h 400mm
<b>MFPP304</b>	Canna - Spout - Col (L) 300 mm - h 400mm

- Miscelatore monoforo con leve ¼ di giro **modello super pesante** da 3/4", canna ø 25 mm
- Single hole mixer with 90° turn levers, **heavy duty model** 3/4", spout ø 25 mm
- Robinet mélangeur monotrou ¼ de tour, **modèle lourd** 3/4", bec mobile ø 25 mm

Codice / Code / Référence	Descrizione / Description / Description
<b>MFPP920</b>	Canna - Spout - Col 200 mm
<b>MFPP925</b>	Canna - Spout - Col 250 mm
<b>MFPP930</b>	Canna - Spout - Col 300 mm

- Miscelatore monoforo con leve ¼ di giro **modello super pesante** da 3/4", canna ø 25 mm su prolunga da 200/300/400 mm
- Single hole mixer with 90° turn levers, **heavy duty model** 3/4", spout ø 25 mm on column 200/300/400 mm
- Robinet mélangeur monotrou ¼ de tour, **modèle lourd** 3/4", bec mobile ø 25 mm sur colonne 200/300/400 mm

Codice / Code / Référence	Descrizione / Description / Description
<b>MFPP9202</b>	Canna/Spout/Col (L) 200 h 200 mm
<b>MFPP9252</b>	Canna/Spout/Col (L) 250 h 200 mm
<b>MFPP9302</b>	Canna/Spout/Col (L) 300 h 200 mm
<b>MFPP9203</b>	Canna/Spout/Col (L) 200 h 300 mm
<b>MFPP9253</b>	Canna/Spout/Col (L) 250 h 300 mm
<b>MFPP9303</b>	Canna/Spout/Col (L) 300 h 300 mm
<b>MFPP9204</b>	Canna/Spout/Col (L) 200 h 400 mm
<b>MFPP9254</b>	Canna/Spout/Col (L) 250 h 400 mm
<b>MFPP9304</b>	Canna/Spout/Col (L) 300 h 400 mm





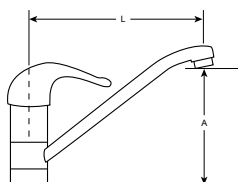
### > FR530A

- Miscelatore lavabo con scarico da 1" 1/4
- Basin mixer with 1" 1/4 drain
- Mitigeur lavabo avec vidange 1" 1/4



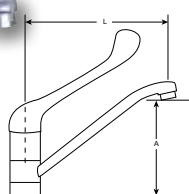
### > MFBL51C

- Miscelatore monoforo con leva clinica e canna corta
- Single hole mixer with elbow lever, short spout
- Robinet mélangeur monotrou monocommande levier long, col court



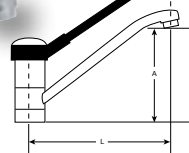
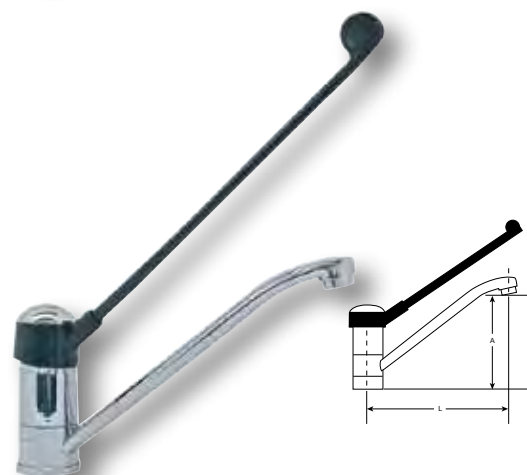
- Miscelatore monoforo con leva corta, uscita tubo bassa
- Single hole mixer with short lever, lower spout
- Robinet mélangeur monotrou monocommande levier court

Codice / Code / Référence	Descrizione / Description / Description
<b>MFBCS1</b>	Mod. eco leggero d.35 Eco model d.35 - modèle eco d.35
<b>MFBCS2</b>	Canna - Spout - Col 220 mm
<b>MFBCS3</b>	Canna - Spout - Col 300 mm



- Miscelatore monoforo con leva lunga, uscita tubo bassa
- Single hole mixer with elbow lever, lower spout
- Robinet mélangeur monotrou monocommande levier long

Codice / Code / Référence	Descrizione / Description / Description
<b>MFBL51</b>	Mod. eco leggero d.35 Eco model d.35 - modèle eco d.35
<b>MFBL52</b>	Canna - Spout - Col 220 mm
<b>MFBL53</b>	Canna - Spout - Col 300 mm

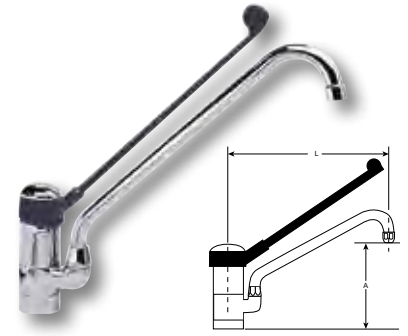


- Miscelatore monoforo con leva extra lunga in plastica nera, uscita tubo bassa
- Single hole mixer with black lever, lower spout
- Robinet mélangeur monotrou monocommande levier long en plastique

Codice / Code / Référence	Descrizione / Description / Description
<b>MFBNS2</b>	Canna - Spout - Col 220 mm
<b>MFBNS3</b>	Canna - Spout - Col 300 mm

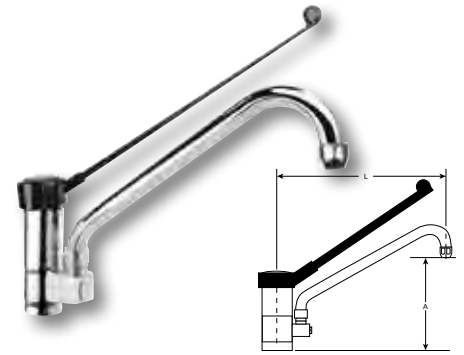
- Miscelatore monoforo con leva lunga in plastica nera, uscita tubo alta  $\varnothing$  20 mm
- Single hole mixer with elbow black lever, upper spout  $\varnothing$  20 mm
- Robinet mélangeur monotrou monocommande levier long en plastique, bec mobile  $\varnothing$  20 mm

Codice / Code / Référence	Descrizione / Description / Description
<b>MFBL4020</b>	Canna - Spout - Col (L) 200 mm
<b>MFBL4025</b>	Canna - Spout - Col (L) 250 mm
<b>MFBL4030</b>	Canna - Spout - Col (L) 300 mm



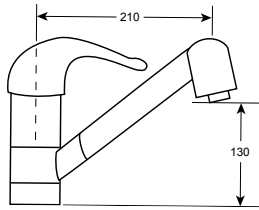
- Miscelatore monoforo con leva lunga in plastica nera, uscita tubo alta  $\varnothing$  25 mm, modello pesante
- Single hole mixer with elbow black lever, upper spout  $\varnothing$  25 mm, heavy duty model
- Robinet mélangeur monotrou monocommande levier long en plastique, bec mobile  $\varnothing$  25 mm – modèle lourd

Codice / Code / Référence	Descrizione / Description / Description
<b>MFBL4720</b>	Canna - Spout - Col (L) 200 mm
<b>MFBL4725</b>	Canna - Spout - Col (L) 250 mm
<b>MFBL4730</b>	Canna - Spout - Col (L) 300 mm



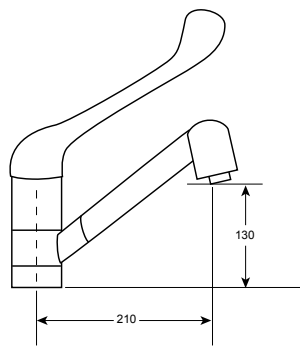
## ➤ MFBDEX

- Miscelatore monoforo estraibile, leva corta
- Single hole mixer – pull out hose, short lever
- Robinet mélangeur monotrou monocommande levier court avec douchette extractible



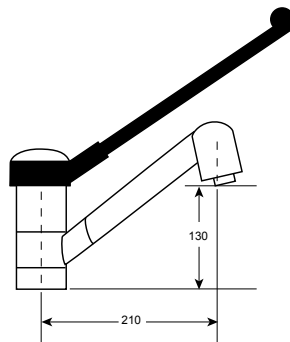
## ➤ MFBDLX

- Miscelatore monoforo estraibile, leva lunga
- Single hole mixer – pull out hose, elbow lever
- Robinet mélangeur monotrou monocommande levier long avec douchette extractible



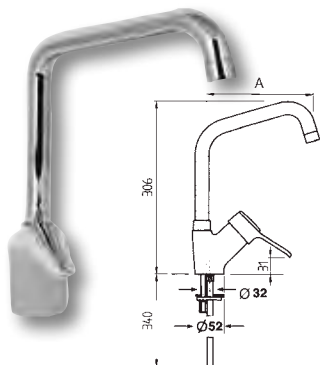
## ➤ MFBDNX

- Miscelatore monoforo estraibile, leva lunga
- Single hole mixer – pull out hose, elbow lever
- Robinet mélangeur monotrou monocommande levier long en plastique avec douchette extractible





Miscelatori monoforo Single hole mixers Robinets mélangeur monotrou



- Miscelatore monoforo con leva monocomando corta, uscita tubo alta
- Single hole mixer with short lever, upper spout
- Robinet mélangeur monotrou monocommande levier court

Codice / Code / Référence	Descrizione / Description / Description
<b>MFBU20</b>	Canna - Spout - Col (A) 220 mm
<b>MFBU30</b>	Canna - Spout - Col (A) 300 mm



- Miscelatore monoforo con leva monocomando lunga, uscita tubo alta
- Single hole mixer with elbow lever, upper spout
- Robinet mélangeur monotrou monocommande levier long

Codice / Code / Référence	Descrizione / Description / Description
<b>MFBU2L</b>	Canna - Spout - Col (A) 220 mm
<b>MFBU3L</b>	Canna - Spout - Col (A) 300 mm



- Miscelatore monoforo con leva monocomando lunga in plastica nera, uscita tubo alta
- Single hole mixer with black elbow lever, upper spout
- Robinet mélangeur monotrou monocommande levier long en plastique

Codice / Code / Référence	Descrizione / Description / Description
<b>MFBU2N</b>	Canna/Spout/Col (A) 200 mm
<b>MFBU3N</b>	Canna/Spout/Col (A) 300 mm



- Miscelatore monoforo con leva monocomando corta, canna d.18 mm
- Single hole mixer with short lever, spout d.18 mm
- Robinet mélangeur monotrou monocommande levier court avec col de cygne d.18 mm

Codice / Code / Référence	Descrizione / Description / Description
<b>MFBU2018</b>	Canna/Spout/Col (A) 200 mm
<b>MFBU2518</b>	Canna/Spout/Col (A) 250 mm
<b>MFBU3018</b>	Canna/Spout/Col (A) 300 mm

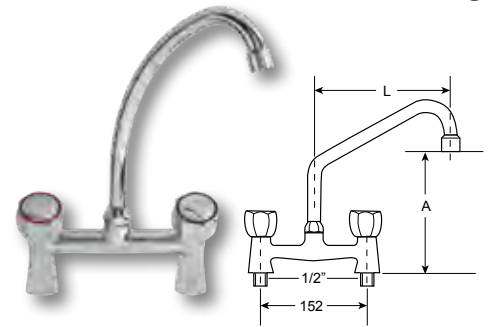


- Miscelatore monoforo con leva monocomando lunga, canna d.18 mm
- Single hole mixer with elbow lever, spout d.18 mm
- Robinet mélangeur monotrou monocommande levier long avec col de cygne d.18 mm

Codice / Code / Référence	Descrizione / Description / Description
<b>MFBUL2018</b>	Canna/Spout/Col (A) 200 mm
<b>MFBUL2518</b>	Canna/Spout/Col (A) 250 mm
<b>MFBUL3018</b>	Canna/Spout/Col (A) 300 mm

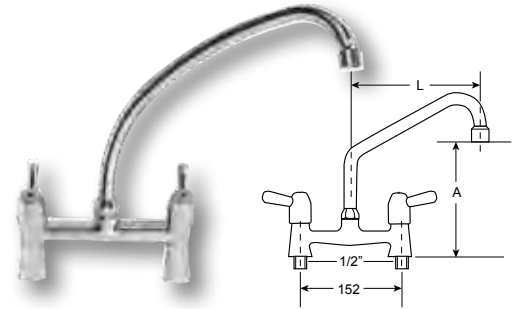
- Miscelatore biforo con manopole multigiro
- Two holes mixer with multiple turn knobs
- Robinet mélangeur bi-trou

Codice / Code / Référence	Descrizione / Description / Description
<b>BFBD20</b>	Canna - Spout - Col (L) 200 mm
<b>BFBD25</b>	Canna - Spout - Col (L) 250 mm
<b>BFBD30</b>	Canna - Spout - Col (L) 300 mm



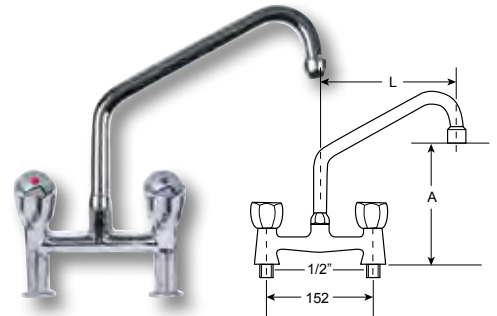
- Miscelatore biforo con levette 1/4 di giro
- Two holes mixer with 90° turn levers
- Robinet mélangeur bi-trou 1/4 de tour

Codice / Code / Référence	Descrizione / Description / Description
<b>BFB920</b>	Canna - Spout - Col (L) 200 mm
<b>BFB925</b>	Canna - Spout - Col (L) 250 mm
<b>BFB930</b>	Canna - Spout - Col (L) 300 mm



- Miscelatore biforo con manopole multigiro **modello super pesante** da 3/4", canna ø 25 mm
- Two holes mixer with multiple turn knobs, **heavy duty model** 3/4", spout ø 25 mm
- Robinet mélangeur bi-trou, **modèle lourd** 3/4", bec mobile ø 25 mm

Codice / Code / Référence	Descrizione / Description / Description
<b>BFBP20</b>	Canna - Spout - Col (L) 200 mm
<b>BFBP25</b>	Canna - Spout - Col (L) 250 mm
<b>BFBP30</b>	Canna - Spout - Col (L) 300 mm



- Miscelatore biforo con leve 1/4 di giro **modello super pesante** da 3/4", canna ø 25 mm
- Two holes mixer with 90° turn levers, **heavy duty model** 3/4", spout ø 25 mm
- Robinet mélangeur bi-trou 1/4 de tour, **modèle lourd** 3/4", bec mobile ø 25 mm

Codice / Code / Référence	Descrizione / Description / Description
<b>BFBP920</b>	Canna - Spout - Col (L) 200 mm
<b>BFBP925</b>	Canna - Spout - Col (L) 250 mm
<b>BFBP930</b>	Canna - Spout - Col (L) 300 mm



- Miscelatore biforo con manopole multigiro **modello super pesante** da 3/4", canna bassa ø 25 mm
- Two holes mixer with multiple turn knobs, **heavy duty model** 3/4", lower spout ø 25 mm
- Robinet mélangeur bi-trou, **modèle lourd** 3/4", bec mobile inférieur ø 25 mm

Codice / Code / Référence	Descrizione / Description / Description
<b>BFBP20B</b>	Canna - Spout - Col (L) 200 mm
<b>BFBP25B</b>	Canna - Spout - Col (L) 250 mm
<b>BFBP30B</b>	Canna - Spout - Col (L) 300 mm

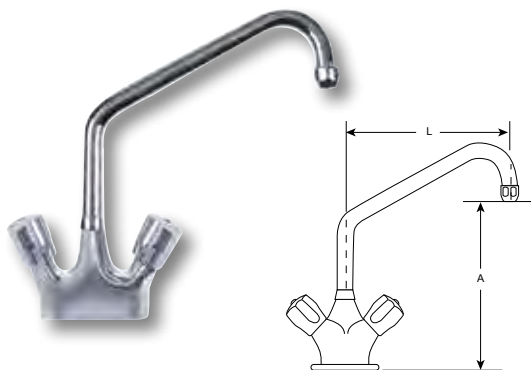


- Miscelatore biforo con leve 1/4 di giro **modello super pesante** da 3/4", canna bassa ø 25 mm
- Two holes mixer with 90° turn levers, **heavy duty model** 3/4", lower spout ø 25 mm
- Robinet mélangeur bi-trou 1/4 de tour, **modèle lourd** 3/4", bec mobile inférieur ø 25 mm

Codice / Code / Référence	Descrizione / Description / Description
<b>BFBP920B</b>	Canna - Spout - Col (L) 200 mm
<b>BFBP925B</b>	Canna - Spout - Col (L) 250 mm
<b>BFBP930B</b>	Canna - Spout - Col (L) 300 mm

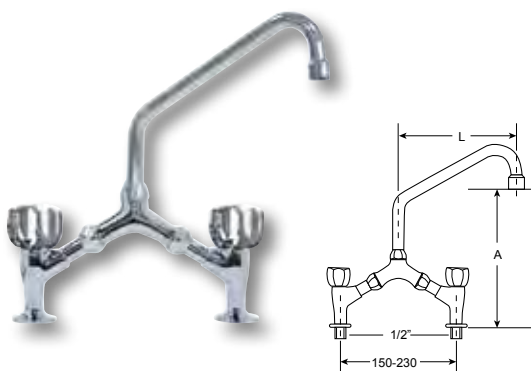


Robinets bi-trou  
Two-holes mixers  
Miscelatori biforo



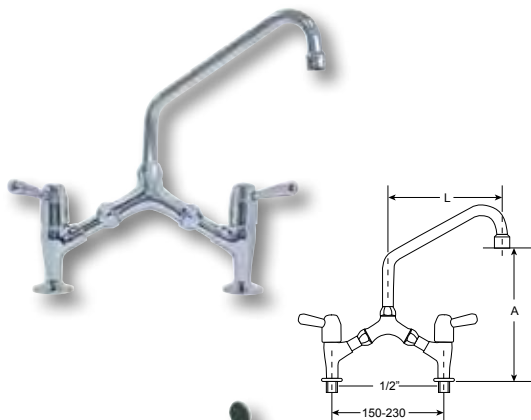
- Miscelatore biforo con manopole multigiro da 3/4", canna ø 25 mm
- Two holes mixer with multiple turn knobs, 3/4", spout ø 25 mm
- Robinet mélangeur bi-trou, modèle lourd 3/4", bec mobile ø 25 mm

Codice / Code / Référence	Descrizione / Description / Description
<b>BFGP20</b>	Canna - Spout - Col (L) 200 mm
<b>BFGP25</b>	Canna - Spout - Col (L) 250 mm
<b>BFGP30</b>	Canna - Spout - Col (L) 300 mm



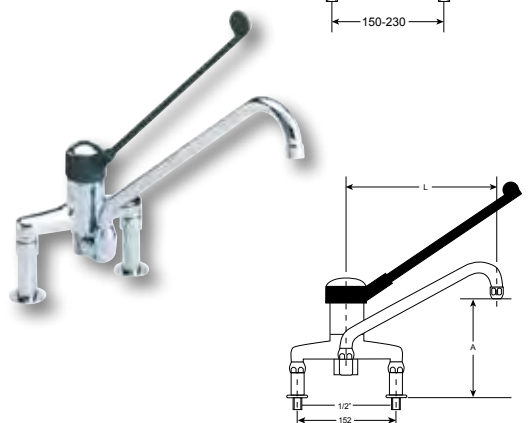
- Miscelatore biforo con manopole multigiro
- Two holes mixer with multiple turn knobs
- Robinet mélangeur bi-trou avec manettes

Codice / Code / Référence	Descrizione / Description / Description
<b>BF758C</b>	Canna - Spout - Col (L) 150 mm
<b>BF759C</b>	Canna - Spout - Col (L) 200 mm



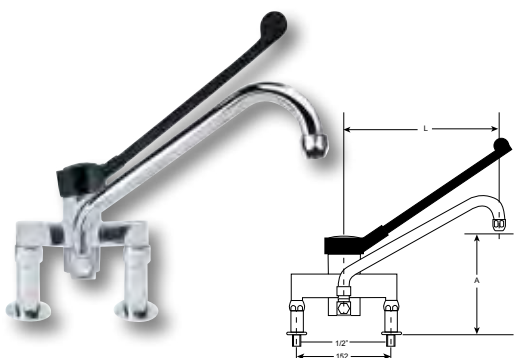
- Miscelatore biforo con levette 1/4 di giro
- Two holes mixer with 90° turn levers
- Robinet mélangeur bi-trou 1/4 de tour

Codice / Code / Référence	Descrizione / Description / Description
<b>BF958C</b>	Canna - Spout - Col (L) 150 mm
<b>BF959C</b>	Canna - Spout - Col (L) 200 mm



- Miscelatore biforo a leva lunga nera, modello pesante, canna ø 20 mm
- Two holes mixer with elbow lever, heavy duty model, spout ø 20 mm
- Robinet mélangeur bi-trou monocommande levier long en plastique, bec mobile ø 20 mm

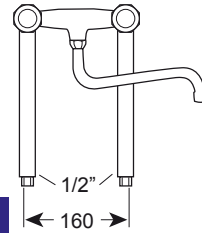
Codice / Code / Référence	Descrizione / Description / Description
<b>BFBMX20</b>	Canna - Spout - Col (L) 200 mm
<b>BFBMX25</b>	Canna - Spout - Col (L) 250 mm
<b>BFBMX30</b>	Canna - Spout - Col (L) 300 mm



- Miscelatore biforo a leva lunga nera, **modello super pesante**, canna ø 25 mm
- Two holes mixer with elbow lever, **heavy duty model**, spout ø 25 mm
- Robinet mélangeur bi-trou monocommande levier long en plastique, **modèle lourd**, bec mobile ø 25 mm

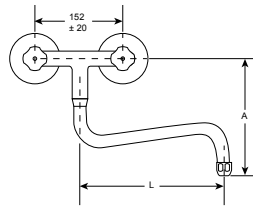
Codice / Code / Référence	Descrizione / Description / Description
<b>BFBPX20</b>	Canna - Spout - Col (L) 200 mm
<b>BFBPX25</b>	Canna - Spout - Col (L) 250 mm
<b>BFBPX30</b>	Canna - Spout - Col (L) 300 mm

- Miscelatore biforo su colonna da 300 mm, con manopole multigiro
- Two holes mixer on column 300 mm with multiple turn knobs
- Robinet mélangeur bi-trou sur colonne h 300 mm



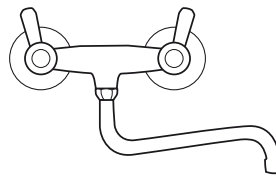
Codice / Code / Référence	Descrizione / Description / Description
<b>BFBPR20</b>	Canna - Spout - Col (L) 200 mm
<b>BFBPR25</b>	Canna - Spout - Col (L) 250 mm
<b>BFBPR30</b>	Canna - Spout - Col (L) 300 mm

- Miscelatore biforo con manopole multigiro
- Wall two holes mixer with multiple turn knobs
- Robinet mélangeur bi-trou standard, fixation murale



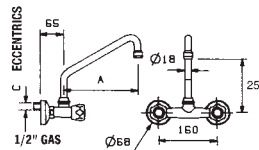
Codice / Code / Référence	Descrizione / Description / Description
<b>BFP020</b>	Canna - Spout - Col (L) 200 mm
<b>BFP025</b>	Canna - Spout - Col (L) 250 mm
<b>BFP030</b>	Canna - Spout - Col (L) 300 mm

- Miscelatore biforo con levette 1/4 di giro
- Wall two holes mixer with 90° turn levers
- Robinet mélangeur bi-trou 1/4 de tour, fixation murale



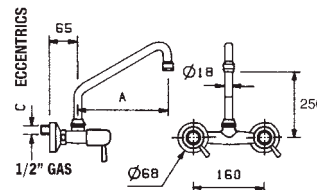
Codice / Code / Référence	Descrizione / Description / Description
<b>BFP920</b>	Canna - Spout - Col (L) 200 mm
<b>BFP925</b>	Canna - Spout - Col (L) 250 mm
<b>BFP930</b>	Canna - Spout - Col (L) 300 mm

- Miscelatore biforo con manopole multigiro
- Wall two holes mixer with multiple turn knobs
- Robinet mélangeur bi-trou standard, fixation murale



Codice / Code / Référence	Descrizione / Description / Description
<b>BFPA20</b>	Canna - Spout - Col (A) 200 mm
<b>BFPA25</b>	Canna - Spout - Col (A) 250 mm
<b>BFPA30</b>	Canna - Spout - Col (A) 300 mm

- Miscelatore biforo con levette 1/4 di giro
- Wall two holes mixer with 90° turn levers
- Robinet mélangeur bi-trou 1/4 de tour, fixation murale



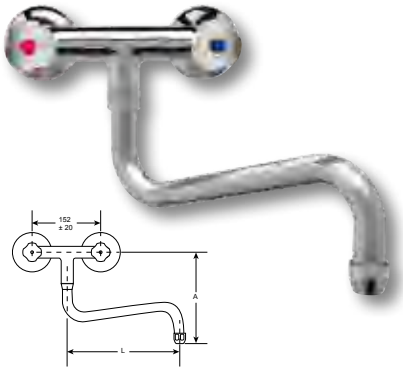
Codice / Code / Référence	Descrizione / Description / Description
<b>BFP920A</b>	Canna - Spout - Col (A) 200 mm
<b>BFP925A</b>	Canna - Spout - Col (A) 250 mm
<b>BFP930A</b>	Canna - Spout - Col (A) 300 mm

Miscelatori biforo Two holes mixers Robinets bi-trou



- Miscelatore biforo con manopole multigiro con deviatore
- Wall two holes mixer with multiple turn knobs and diverting tap
- Robinet mélangeur bi-trou standard, fixation murale avec deviateur

Codice / Code / Référence	Descrizione / Description / Description
<b>BFP020D</b>	Canna - Spout - Col (A) 200 mm
<b>BFP025D</b>	Canna - Spout - Col (A) 250 mm
<b>BFP030D</b>	Canna - Spout - Col (A) 300 mm



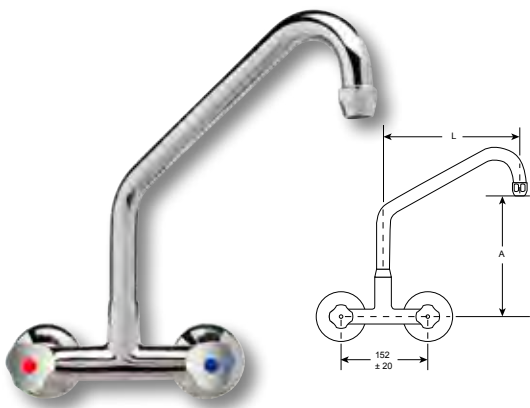
- Miscelatore biforo con manopole multigiro **modello pesante** da 3/4", canna ø 25 mm
- Wall two holes mixer with multiple turn knobs, **heavy duty model** 3/4", spout ø 25 mm
- Robinet mélangeur bi-trou, **modèle lourd** 3/4", bec mobile ø 25 mm

Codice / Code / Référence	Descrizione / Description / Description
<b>BFPP20</b>	Canna - Spout - Col (L) 200 mm
<b>BFPP25</b>	Canna - Spout - Col (L) 250 mm
<b>BFPP30</b>	Canna - Spout - Col (L) 300 mm



- Miscelatore biforo con leve ¼ di giro **modello pesante** da 3/4", canna ø 25 mm
- Wall two holes mixer with 90° turn levers, **heavy duty model** 3/4", spout ø 25 mm
- Robinet mélangeur bi-trou ¼ de tour, **modèle lourd** 3/4", bec mobile ø 25 mm

Codice / Code / Référence	Descrizione / Description / Description
<b>BFPP920</b>	Canna - Spout - Col (L) 200 mm
<b>BFPP925</b>	Canna - Spout - Col (L) 250 mm
<b>BFPP930</b>	Canna - Spout - Col (L) 300 mm



- Miscelatore biforo con manopole multigiro **modello pesante** da 3/4", canna ø 25 mm
- Wall two holes mixer with multiple turn knobs, **heavy duty model** 3/4", spout ø 25 mm
- Robinet mélangeur bi-trou, **modèle lourd** 3/4", bec mobile ø 25 mm

Codice / Code / Référence	Descrizione / Description / Description
<b>BFPP20A</b>	Canna - Spout - Col (L) 200 mm
<b>BFPP25A</b>	Canna - Spout - Col (L) 250 mm
<b>BFPP30A</b>	Canna - Spout - Col (L) 300 mm



- Miscelatore biforo con leve ¼ di giro **modello pesante** da 3/4", canna ø 25 mm
- Wall two holes mixer with 90° turn levers, **heavy duty model** 3/4", spout ø 25 mm
- Robinet mélangeur bi-trou ¼ de tour, **modèle lourd** 3/4", bec mobile ø 25 mm

Codice / Code / Référence	Descrizione / Description / Description
<b>BFPP920A</b>	Canna - Spout - Col (L) 200 mm
<b>BFPP925A</b>	Canna - Spout - Col (L) 250 mm
<b>BFPP930A</b>	Canna - Spout - Col (L) 300 mm



- Miscelatore biforo a leva corta, modello standard
- Wall two holes mixer with short lever, standard model
- Robinet mélangeur bi-trou monocommande levier court, fixation murale

Codice / Code / Référence	Descrizione / Description / Description
<b>BFPC20</b>	Canna - Spout - Col (L) 200 mm
<b>BFPC25</b>	Canna - Spout - Col (L) 250 mm
<b>BFPC30</b>	Canna - Spout - Col (L) 300 mm

- Miscelatore biforo a leva lunga, modello standard
- Wall two holes mixer with elbow lever, standard model
- Robinet mélangeur bi-trou monocommande levier long, fixation murale

Codice / Code / Référence	Descrizione / Description / Description
<b>BFPL20</b>	Canna - Spout - Col (L) 200 mm
<b>BFPL25</b>	Canna - Spout - Col (L) 250 mm
<b>BFPL30</b>	Canna - Spout - Col (L) 300 mm

- Miscelatore biforo a leva lunga in plastica nera, modello standard
- Wall two holes mixer with black elbow lever, standard model
- Robinet mélangeur bi-trou monocommande levier long en plastique, fixation murale

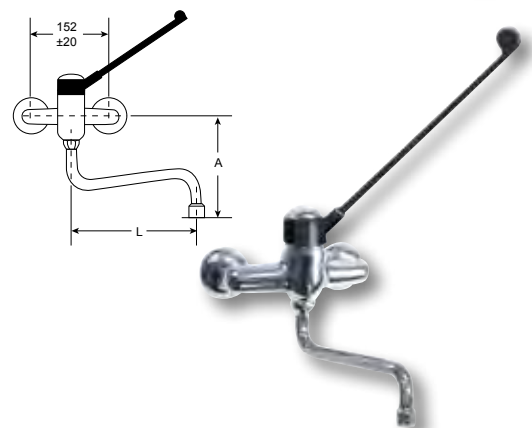
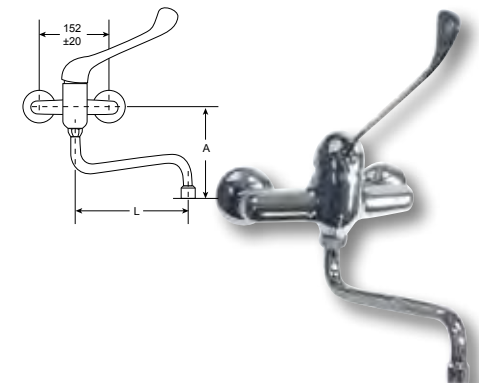
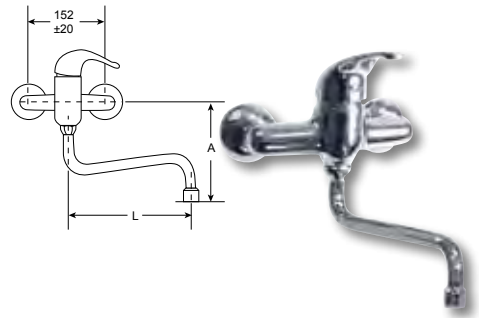
Codice / Code / Référence	Descrizione / Description / Description
<b>BFPL20N</b>	Canna - Spout - Col 200 mm
<b>BFPL25N</b>	Canna - Spout - Col 250 mm
<b>BFPL30N</b>	Canna - Spout - Col 300 mm

- Miscelatore biforo a leva lunga in plastica nera, modello pesante, canna ø 20 mm
- Wall two holes mixer with black elbow lever, duty model, spout ø 20 mm
- Robinet mélangeur bi-trou monocommande levier long en plastique, bec mobile ø 20 mm, fixation murale

Codice / Code / Référence	Descrizione / Description / Description
<b>BFPMX20</b>	Canna - Spout - Col 200 mm
<b>BFPMX25</b>	Canna - Spout - Col 250 mm
<b>BFPMX30</b>	Canna - Spout - Col 300 mm

- Miscelatore biforo a leva lunga in plastica nera, modello super pesante, canna ø 25 mm
- Wall two holes mixer with black elbow lever, heavy duty model, spout ø 25 mm
- Robinet mélangeur bi-trou monocommande levier long en plastique, bec mobile ø 25 mm, fixation murale – modèle lourd

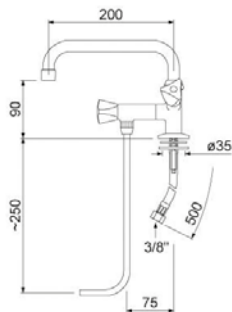
Codice / Code / Référence	Descrizione / Description / Description
<b>BFPPX20</b>	Canna - Spout - Col 200 mm
<b>BFPPX25</b>	Canna - Spout - Col 250 mm
<b>BFPPX30</b>	Canna - Spout - Col 300 mm





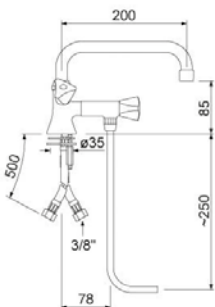
- Rubinetto dosatore per sciroppiera
- Beverage dispensing faucet
- Robinet distributeur de boisson

Codice / Code / Référence	Descrizione / Description / Description
<b>RBSCP17P</b>	Corpo in plastica - Plastic body - Corps en plastique
<b>RBSCP17</b>	Corpo in ottone - Brass body - Corps en laiton



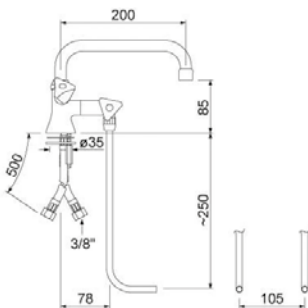
### > MABBRT

- Rubinetto a colonna monoacqua con manopola multigiuro, canna girevole e tubo risciacquo per 1 lavello
- Single hole pillar with multiple turn knob and rotating spout, cold water, with tube for 1 sink
- Robinet mono-trou, eau froide et bec orientable, avec tuyau pour 1 évier



- Rubinetto a colonna miscelatore con manopole multigiuro, canna girevole e tubo risciacquo per 1 lavello
- Single hole mixer with multiple turn knobs and rotating spout, with tube for 1 sink
- Robinet melangeur mono-trou bec orientable, avec tuyau pour 1 évier

Codice / Code / Référence	Descrizione / Description / Description
<b>MFBBRTB</b>	Per bassa pressione - Low pressure - Basse pression
<b>MFBBRTA</b>	Per alta pressione - High pressure - Haute pression



- Rubinetto a colonna miscelatore con manopole multigiuro, canna girevole e tubi risciacquo per 2 lavelli
- Single hole mixer with multiple turn knobs and rotating spout, with tubes for 2 sinks
- Robinet melangeur mono-trou bec orientable, avec tuyaux pour 2 éviers

Codice / Code / Référence	Descrizione / Description / Description
<b>MFBBRT2B</b>	Per bassa pressione - Low pressure - Basse pression
<b>MFBBRT2A</b>	Per alta pressione - High pressure - Haute pression



### > SPBICCH

- Spruzzatore per bicchieri (possibilità di fornire anche con piletta di scarico 1/2")
- Sprayer for glasses (with 1/2" drain plug too)
- Pulverisateur pour verres (aussi avec crepine de vidange 1/2")



- Rubinetto monoforo, monoacqua con manopola multigiro
- Single hole faucet with multiple turn knob, cold water
- Robinet mono-trou standard, eau froide à poser sur plonge

Codice / Code / Référence	Descrizione / Description / Description
<b>MAB015</b>	Canna - Spout - Col (L) 150 mm
<b>MAB020</b>	Canna - Spout - Col (L) 200 mm
<b>MAB025</b>	Canna - Spout - Col (L) 250 mm
<b>MAB030</b>	Canna - Spout - Col (L) 300 mm

- Rubinetto monoforo, monoacqua con levetta 1/4 di giro
- Single hole faucet with 90° turn lever, cold water
- Robinet mono-trou 1/4 de tour, eau froide à poser sur plonge

Codice / Code / Référence	Descrizione / Description / Description
<b>MAB915</b>	Canna - Spout - Col (L) 150 mm
<b>MAB920</b>	Canna - Spout - Col (L) 200 mm
<b>MAB925</b>	Canna - Spout - Col (L) 250 mm
<b>MAB930</b>	Canna - Spout - Col (L) 300 mm

- Rubinetto monoforo, monoacqua con manopola multigiro
- Single hole faucet with multiple turn knob, cold water
- Robinet mono-trou standard, eau froide, fixation murale

Codice / Code / Référence	Descrizione / Description / Description
<b>MAP0201</b>	Canna - Spout - Col (L) 200 mm
<b>MAP0251</b>	Canna - Spout - Col (L) 250 mm
<b>MAP0301</b>	Canna - Spout - Col (L) 300 mm

- Rubinetto monoforo, monoacqua con levetta 1/4 di giro
- Single hole faucet with 90° turn lever, cold water
- Robinet mono-trou 1/4 de tour, eau froide, fixation murale

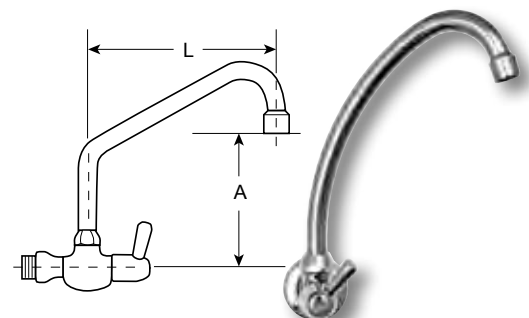
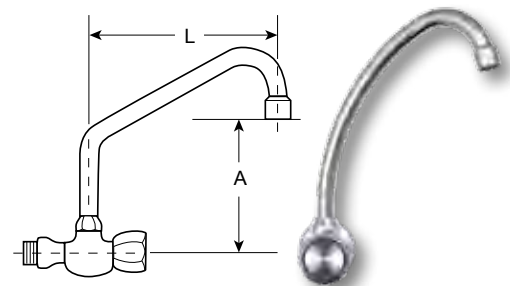
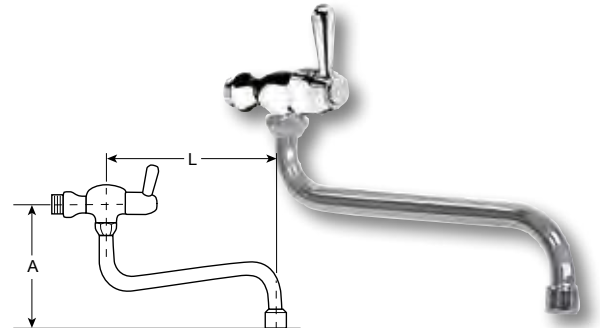
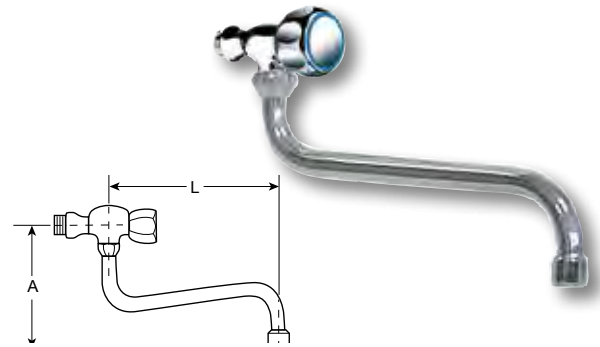
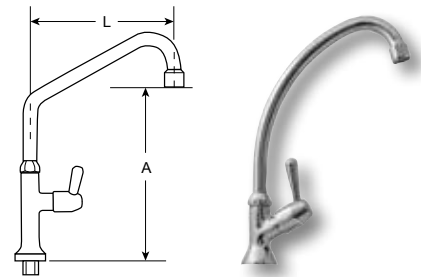
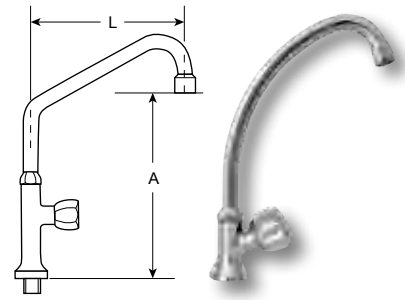
Codice / Code / Référence	Descrizione / Description / Description
<b>MAP9201</b>	Canna - Spout - Col (L) 200 mm
<b>MAP9251</b>	Canna - Spout - Col (L) 250 mm
<b>MAP9301</b>	Canna - Spout - Col (L) 300 mm

- Rubinetto monoforo, monoacqua con manopola multigiro
- Single hole faucet with multiple turn knob, cold water
- Robinet mono-trou standard, eau froide, fixation murale

Codice / Code / Référence	Descrizione / Description / Description
<b>MAP015</b>	Canna - Spout - Col (L) 150 mm
<b>MAP020</b>	Canna - Spout - Col (L) 200 mm
<b>MAP025</b>	Canna - Spout - Col (L) 250 mm
<b>MAP030</b>	Canna - Spout - Col (L) 300 mm

- Rubinetto monoforo, monoacqua con levetta 1/4 di giro
- Single hole faucet with 90° turn lever, cold water
- Robinet mono-trou 1/4 de tour, eau froide, fixation murale

Codice / Code / Référence	Descrizione / Description / Description
<b>MAP915</b>	Canna - Spout - Col (L) 150 mm
<b>MAP920</b>	Canna - Spout - Col (L) 200 mm
<b>MAP925</b>	Canna - Spout - Col (L) 250 mm
<b>MAP930</b>	Canna - Spout - Col (L) 300 mm

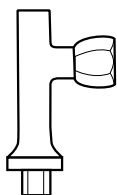




- Basetta esagonale per foro Ø 18 mm con dado fix e guarnizione
- Hexagonal base for hole Ø 18 mm, complete with nut and gasket
- Base hexagonale, trou Ø 18 mm avec écrou de fixation et joint

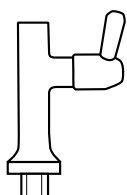
Codice / Code / Référence	Descrizione / Description / Description
<b>BAS010</b>	Ø 1/2" M
<b>BAS012</b>	Ø 3/4" M

Rubinetti monoforo Single hole taps Robinets monotrou



### > MAB000

- Rubinetto monoforo con manopola multigiro
- Single hole tap with multiple turn knob
- Robinet mono-trou standard, eau froide, à poser sur plonge



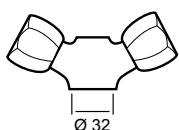
### > MAB900

- Rubinetto monoforo con levetta 1/4 di giro
- Single hole tap with 90° turn lever
- Robinet mono-trou 1/4 de tour, eau froide, à poser sur plonge



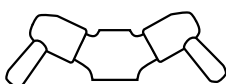
- Rubinetto monoacqua a parete
- Wall single hole tap
- Robinet mono-trou eau froide, fixation murale

Codice / Code / Référence	Descrizione / Description / Description
<b>MAP000</b>	Con manopole multigiro/With multiple turn knobs /Avec manettes
<b>MAP900</b>	Con levette ¼ giro/With 90° turn levers /Avec leviers ¼ tour



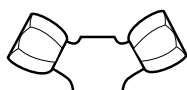
### > MFB000

- Miscelatore monoforo con manopole multigiro
- Single hole mixer with multiple turn knobs
- Robinet melangeur mono-trou standard, à poser sur plonge



### > MFB900

- Miscelatore monoforo con levette 1/4 di giro
- Single hole mixer with 90° turn levers
- Robinet melangeur mono-trou 1/4 de tour, à poser sur plonge



### > MFBP00

- Miscelatore monoforo modello pesante con manopole multigiro
- Single hole mixer with multiple turn knobs, heavy duty model
- Robinet melangeur mono-trou, à poser sur plonge - modèle lourd

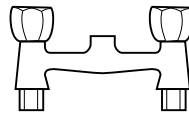
- Miscelatore monoforo con leva monocomando
- Single hole mixer with lever
- Robinet melangeur mono-trou monocommande

Codice / Code / Référence	Descrizione / Description / Description
<b>MFBUOC</b>	Leva corta - Short lever - Levier court
<b>MFBUOL</b>	Leva lunga - Elbow Lever - Levier long



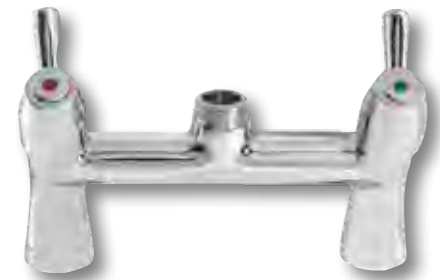
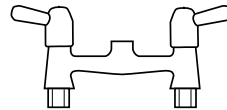
## > BFB000

- Rubinetto miscelatore biforo con manopole multigiro
- Two holes mixer with multiple turn knobs
- Robinet melangeur bi-trou standard, à poser sur plonge



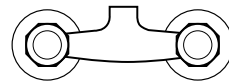
## > BFB900

- Rubinetto miscelatore biforo con levette 1/4 di giro
- Two holes mixer with 90° turn levers
- Robinet melangeur bi-trou 1/4 de tour, à poser sur plonge



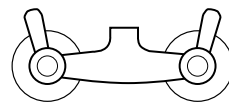
## > BFP000

- Rubinetto miscelatore biforo a parete con manopole multigiro
- Wall two holes mixer with multiple turn knobs
- Robinet melangeur bi-trou standard, fixation murale



## > BFP900

- Rubinetto miscelatore biforo a parete con levette 1/4 di giro
- Wall two holes mixer with 90° turn levers
- Robinet melangeur bi-trou 1/4 de tour, fixation murale



- Rubinetto miscelatore biforo con leva monocomando
- Two holes mixer with lever
- Robinet melangeur bi-trou monocommande

Codice / Code / Référence	Descrizione / Description / Description
<b>BFPC00</b>	Leva corta - Short lever - Levier court
<b>BFPL00</b>	Leva lunga - Elbow Lever - Levier long







## > FR8700

- Rubinetto temporizzato sistema a ginocchio con pulsante cromato
- Timed knee op. tap (7/10 sec.), chromed button
- Robinet à genou temporisée mural encastré, tête chromé



## > CFREGO

- Pre-miscelatore con valvole di non ritorno
- Pre-mixer with non return valves
- Valve anti-retour mélangeuse pour pré réglage de température



## > CTERGO

- Pre-miscelatore con valvole di non ritorno e termostato incorporato
- Pre-mixer with non return valves and incorporated temperature adjuster
- Mitigeur thermostatique avec clapets anti-retour pour pré réglage de température



## > CFREGOLV

- Pre-miscelatore con valvole di non ritorno, comando a leva per fissaggio esterno
- Pre-mixer with non return valves, with lever, for external fixing
- Valve anti-retour mélangeuse pour pré réglage de température avec levier, pour fixation externe

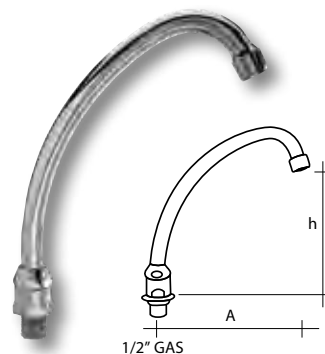


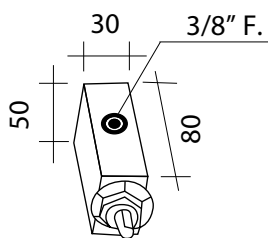
- Canna orientabile completa di base ø 18 mm
- Swivelling spout with base ø 18 mm
- Col de cygne orientable avec base ø 18 mm

Codice / Code / Référence	Descrizione / Description / Description
<b>REGR15</b>	Canna - Spout - Bec (A) 150 mm
<b>REGR20</b>	Canna - Spout - Bec (A) 200 mm
<b>REGR25</b>	Canna - Spout - Bec (A) 250 mm
<b>REGR30</b>	Canna - Spout - Bec (A) 300 mm

- Tubo flessibile rivestito in treccia inox
- Hose covered with S/S sleeve
- Flexible en tresse inox

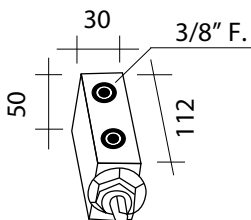
Codice / Code / Référence	Descrizione / Description / Description
<b>RFLX00</b>	1/2" F x 3/8" M L=1300 mm
<b>RFLX50</b>	1/2" F x 3/8" M L=500 mm





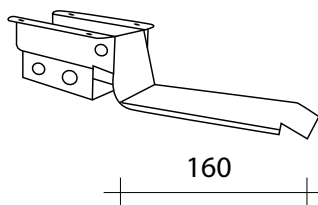
### > RCPMON

- Gruppo monoacqua per comando a pedale (1 entrata – 1 uscita)
- Switch single water (1 inlet – 1 outlet)
- Valve pour robinet a pédale eau froide (1 entrée – 1 sortie)



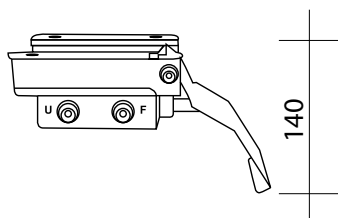
### > RCP000

- Miscelatore per comando a pedale (2 entrate – acqua fredda/calda – 1 uscita acqua miscelata)
- Mixer switch single water (2 water inlet – cold/hot - 1 mixed water outlet)
- Valve melangeuse pour robinet a pédale (2 entrées EC/EF - 1 sortie eau melange)



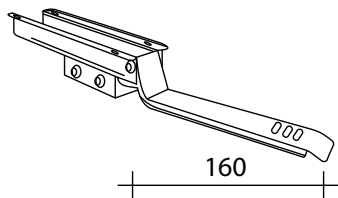
### > RBOPD0

- Staffa completa inox per gruppo miscelatore RCP000 per montaggio orizzontale, azionamento a pedale
- Complete stainless steel bracket for mixer switch RCP000 – for horizontal fixing foot pedal
- Pédale en inox pour valve RCP000 – pour robinet a pédale fixation horizontal



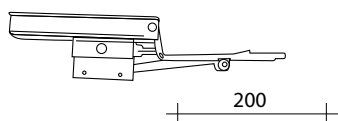
### > RBOGNO

- Staffa completa inox per gruppo miscelatore RCP000 per montaggio orizzontale, azionamento a ginocchio
- Complete stainless steel bracket for mixer switch RCP000 – for horizontal fixing knee operated tap
- Commande à genou en inox pour valve RCP000 – fixation horizontal



### > RBOZNO

- Staffa completa inox per gruppo miscelatore RCP000 per montaggio orizzontale, azionamento a pedale
- Complete stainless steel bracket for mixer switch RCP000 – for horizontal fixing foot pedal
- Pédale en inox pour valve RCP000 – pour robinet a pédale fixation horizontal

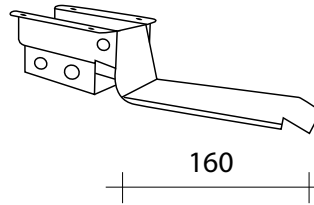


### > RBOBBO

- Staffa completa inox per gruppo miscelatore RCP000 con sistema di blocco acqua per montaggio orizzontale, azionamento a pedale
- Complete stainless steel bracket for mixer switch RCP000 with stop water system – for horizontal fixing foot pedal
- Pédale en inox pour valve RCP000 avec levier de blocage – pour robinet a pédale fixation horizontal

## > PDCOMST

- Gruppo miscelatore a pedale RCP000 completo di staffa inox, modello standard
- Complete foot operated mixer RCP000 with stainless steel bracket, standard model
- Système de robinet mélangeur RCP000 avec commande à pédale inox standard



- Gruppo a pedale fissaggio a terra mod. Eco
- Foot operated tap, floor fixing, model Eco
- Robinet a pedale, fixation au sol, modèle Eco

Codice / Code / Référence	Descrizione / Description / Description
<b>FR71SGP</b>	Monoacqua - Cold water - Eau froide
<b>FR71MXP</b>	Miscelatore - Mixer - Mélangeur

## > PDTR1A

- Gruppo a pedale monoacqua, fissaggio a terra, blocco unico ad un pedale (1 entrata – 1 uscita)
- Foot operated tap cold water, floor fixing, single lever (1 inlet – 1 outlet)
- Robinet a pédale eau froide, fixation au sol, levier unique (1 entrée – 1 sortie)

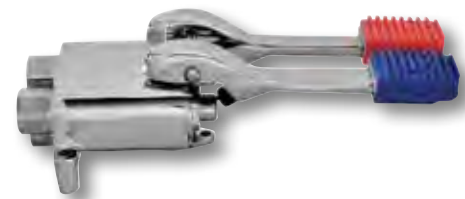


## > PDTR2A

- Gruppo miscelatore a pedale, fissaggio a terra, blocco unico ad un pedale (2 entrate – acqua fredda/calda – 1 uscita acqua miscelata)
- Mixer foot operated tap, floor fixing, single lever (2 water inlet – cold/hot – 1 mixed water outlet)
- Robinet mélangeur a pédale, fixation au sol, levier unique (2 entrées EC/EF - 1 sortie eau mélangé)



- Gruppo miscelatore a pedale, fissaggio a terra, blocco unico con doppio pedale
- Mixer foot operated tap, floor fixing, two levers
- Robinet mélangeur a pédale, fixation au sol, double levier de commande



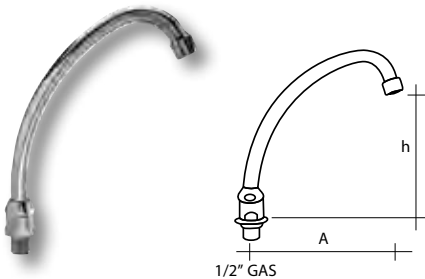
Codice / Code / Référence	Descrizione / Description / Description
<b>PDTR3A</b>	Mod. Standard - Standard Model
<b>PDTR3AB</b>	Sistema a blocco - Stop Water System Système blocage

## > RBQD40

- Rubinetto miscelatore a pedale con leve lunghe, fissaggio a parete o a pavimento
- Mixer foot operated tap with long levers, wall or floor fixing
- Robinet mélangeur a pédale avec double levier, fixation au sol ou murale

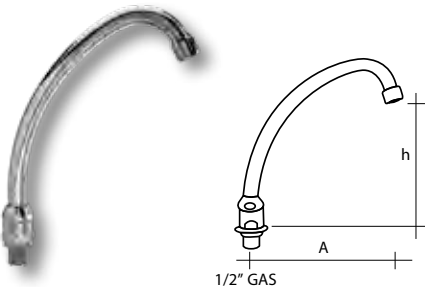






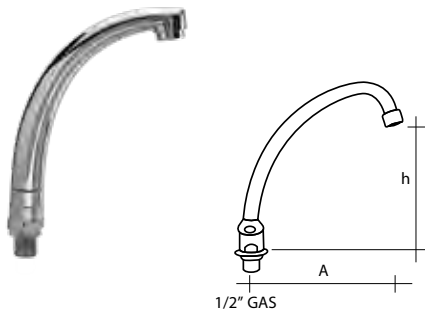
- Canna orientabile completa di base ø 18 mm
- Swivelling spout with base ø 18 mm
- Col de cygne orientable avec base ø 18 mm

Codice / Code / Référence	Descrizione / Description / Description
<b>REGR15</b>	Canna - Spout - Bec (A) 150 mm
<b>REGR20</b>	Canna - Spout - Bec (A) 200 mm
<b>REGR25</b>	Canna - Spout - Bec (A) 250 mm
<b>REGR30</b>	Canna - Spout - Bec (A) 300 mm



- Canna fissa completa di base ø 18 mm
- Fixed spout with base ø 18 mm
- Col de cygne fixe avec base ø 18 mm

Codice / Code / Référence	Descrizione / Description / Description
<b>REFX15</b>	Canna - Spout - Bec (A) 150 mm
<b>REFX20</b>	Canna - Spout - Bec (A) 200 mm
<b>REFX25</b>	Canna - Spout - Bec (A) 250 mm
<b>REFX30</b>	Canna - Spout - Bec (A) 300 mm



- Canna orientabile pesante completa di base ø 18 mm
- Swivelling heavy duty spout with base ø 18 mm
- Col de cygne orientable avec base - modèle lourd

Codice / Code / Référence	Descrizione / Description / Description
<b>REBF20</b>	Canna - Spout - Bec (A) 200 mm H.180



- Tubo flessibile rivestito in treccia inox
- Hose covered with S/S sleeve
- Flexible en tresse inox

Codice / Code / Référence	Descrizione / Description / Description
<b>RFLX00</b>	1/2" F x 3/8" M L=1300 mm
<b>RFLX50</b>	1/2" F x 3/8" M L=500 mm



### CFREGO

- Pre-miscelatore con valvole di non ritorno
- Pre-mixer with non return valves
- Valve anti-retour mélangeuse pour pré-réglage de température



### CTERGO

- Pre-miscelatore con valvole di non ritorno e termostato incorporato
- Pre-mixer with non return valves and incorporated temperature adjuster
- Mitigeur thermostatique avec clapets anti-retour pour pré-réglage de température



### RCPGIN

- Rubinetto comando a ginocchio attacchi 1/2"
- Knee operated tap - Outlet 1/2"
- Robinet commande à genou 1/2"

- Rubinetto temporizzato a pedale (7/10 sec.), applicazione a parete o a pavimento
- Timed pedal tap (7/10 sec.), wall or floor installation
- Robinet temporisée à pédale (7/10 sec.), fixation murale ou au sol

Codice / Code / Référence	Descrizione / Description / Description
<b>FR864P</b>	Monoacqua - Cold water - Eau froide
<b>FR864PMX</b>	Miscelatore - Mixer - Melangeur



## > FR864G

- Rubinetto temporizzato a ginocchio (7/10 sec.), erogazione orizzontale
- Timed knee operated tap (7/10 sec.), horizontal outlet
- Robinet temporisée à genou (7/10 sec.)

- Rubinetto temporizzato da banco (8/12 sec.)
- Timed basin tap (8/12 sec.)
- Robinet temporisée à poser sur plonge (8/12 sec.)

Codice / Code / Référence	Descrizione / Description / Description
<b>FR8200</b>	Monoacqua - Cold water - Eau froide
<b>FR82MX</b>	Miscelatore - Mixer - Melangeur

## > FR8600

- Rubinetto temporizzato, incasso a parete semplice
- Timed wall mounted tap, standard model
- Robinet temporisée mural encastré

## > FR8700

- Rubinetto temporizzato sistema a ginocchio con pulsante cromato
- Timed knee op. tap (7/10 sec.), chromed button
- Robinet à genou temporisée mural encastré, tête chromé

## > FR8500

- Rubinetto temporizzato a parete (8/12 sec.)
- Timed wall mounted tap (8/12 sec.)
- Robinet temporisée mural encastré, tête et rosette chromé (8/12 sec.)

## > FR8800

- Rubinetto temporizzato fissaggio a terra o a parete
- Timed tap, wall or floor fixing
- Robinet temporisée, fixation au sol ou mural



- Pannello doccia in acciaio inox con rubinetto temporizzato e soffione
- S/steel panel with self-closing tap and shower head
- Panneau en acier inox avec robinet temporisé et pomme de douche

Codice / Code / Référence	Descrizione / Description / Description
<b>PANTPFM</b>	Soffione getto fisso e rubinetto monoacqua Shower head with fixed jet and cold water tap Pomme de douche à jet fixe et robinet eau froide
<b>PANTPFX</b>	Soffione getto fisso e rubinetto miscelatore Shower head with fixed jet and mixer tap Pomme de douche à jet fixe et robinet mélangeur
<b>PANTPRM</b>	Soffione getto regolabile e rubinetto monoacqua Shower head with adjustable jet and cold water tap Pomme de douche à jet réglable et robinet eau froide
<b>PANTPRX</b>	Soffione getto regolabile e rubinetto miscelatore Shower head with adjustable jet and mixer tap Pomme de douche à jet réglable et robinet mélangeur



- Miscelatore doccia ad incasso temporizzato completo di valvole di non ritorno
- Self-closing mixer for built-in shower with non-return valves
- Mitigeur temporisé pour douche encastrée avec clapets anti-retour

Codice / Code / Référence	Descrizione / Description / Description
<b>FR900C</b>	Lunghezza - Length - Longueur 120 mm
<b>FR900L</b>	Lunghezza - Length - Longueur 142 mm



### ➤ FR9200

- Miscelatore per doccia esterno temporizzato completo di valvole di non ritorno, lunghezza 120 mm
- Self-closing mixer for external shower with non-return valves, length 120 mm
- Mitigeur temporisé pour douche extérieure avec clapets anti-retour, longueur 120 mm



- Soffione doccia
- Shower head
- Pomme de douche

Codice / Code / Référence	Descrizione / Description / Description
<b>SOFGFX</b>	Getto fisso - Fixed jet - Jet fixe
<b>SOFGRL</b>	Getto regolabile - Adjustable jet - Jet réglable 10°-30°

## > FR8300

- Rubinetto temporizzato a parete
- Timed wall mounted tap
- Robinet temporisé mural

## > FR8300S

- Rubinetto temporizzato per lavello canna girevole 165 mm
- Self closing tap for wash basin with rotating spout 165 mm
- Robinet mural temporisé avec bec mobile 165 mm

## > FR98MX

- Rubinetto biforo temporizzato per lavello canna girevole 165 mm
- Self closing two-holes tap for wash basin with rotating spout 165 mm
- Robinet bi-trou mural temporisé avec bec mobile 165 mm

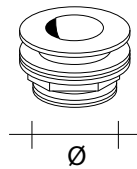
## > FR9400

- Rubinetto a pulsante con getto parabolico regolabile, apertura/chiusura istantanea
- Adjustable parabolic jet button tap, instantaneous opening/closing
- Robinet jet parabolique réglable, ouverture/fermeture instantanée

- Rubinetto a pulsante con canna alta, apertura/chiusura istantanea
- Basin tap with high spout, instantaneous opening/closing
- Robinet avec col de cygne haut, ouverture/fermeture instantanée

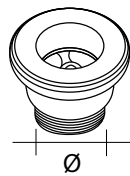
Codice / Code / Référence	Descrizione / Description / Description
<b>FR95FX</b>	Canna fissa - Fixed spout - Col fixe
<b>FR95GR</b>	Canna girevole - Rotating spout - Col orientable





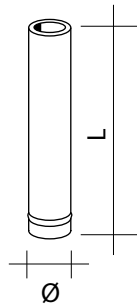
- Piletta di scarico in ottone cromato
- Brass chromed drain plug
- Bonde de vidange en laiton chromé

Codice / Code / Référence	Descrizione / Description / Description
<b>PIL018</b>	Ø 1"1/2
<b>PIL022</b>	Ø 2"



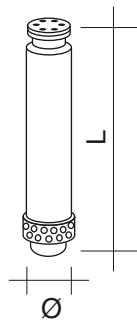
- Piletta di scarico in acciaio inox/plastica
- Drain plug moplen/stainless steel
- Bonde de vidange en inox/plastique

Codice / Code / Référence	Descrizione / Description / Description
<b>PILP18</b>	Ø 1"1/2
<b>PILP22</b>	Ø 2"



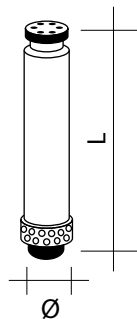
- Tubo troppopieno in acciaio inox
- Stainless steel overflow pipe
- Tube surverse en inox

Codice / Code / Référence	Descrizione / Description / Description
<b>TI2018</b>	Ø 1"1/2 – L=180 mm
<b>TI2518</b>	Ø 1"1/2 – L=230 mm
<b>TI3018</b>	Ø 1"1/2 – L=280 mm
<b>TI2022</b>	Ø 2" – L=180 mm
<b>TI2522</b>	Ø 2" – L=230 mm
<b>TI3022</b>	Ø 2" – L=280 mm



- Tubo troppopieno in acciaio inox con filtro
- S/steel overflow pipe with strainer
- Tube surverse filtre en inox

Codice / Code / Référence	Descrizione / Description / Description
<b>TF2018</b>	Ø 1"1/2 – L=180 mm
<b>TF2518</b>	Ø 1"1/2 – L=230 mm
<b>TF3018</b>	Ø 1"1/2 – L=280 mm
<b>TF2022</b>	Ø 2" – L=180 mm
<b>TF2522</b>	Ø 2" – L=230 mm
<b>TF3022</b>	Ø 2" – L=280 mm

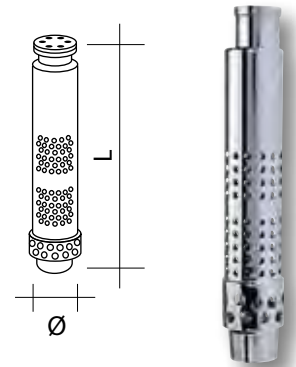


- Tubo troppopieno in acciaio inox con filtro eco
- Stainless steel overflow pipe with strainer eco
- Tube surverse en inox avec filtre eco

Codice / Code / Référence	Descrizione / Description / Description
<b>TF20P8</b>	Ø 1"1/2 – L=180 mm
<b>TF25P8</b>	Ø 1"1/2 – L=230 mm
<b>TF30P8</b>	Ø 1"1/2 – L=280 mm
<b>TF20P2</b>	Ø 2" – L=180 mm
<b>TF25P2</b>	Ø 2" – L=230 mm
<b>TF30P2</b>	Ø 2" – L=280 mm

- Tubo troppopieno in ottone cromato con filtro multifori
- Chromed brass overflow pipe with long strainer
- Tube surverse en laiton chromé avec filtre multi-trou

Codice / Code / Référence	Descrizione / Description / Description
<b>TE2018</b>	Ø 1"1/2 – L=180 mm
<b>TE2518</b>	Ø 1"1/2 – L=230 mm
<b>TE3018</b>	Ø 1"1/2 – L=280 mm
<b>TE2022</b>	Ø 2" – L=180
<b>TE2522</b>	Ø 2" – L=230
<b>TE3022</b>	Ø 2" – L=280



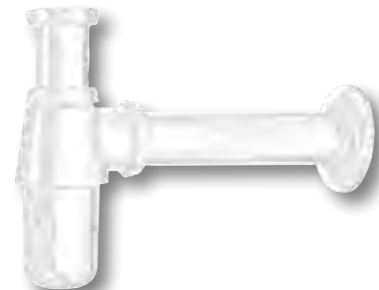
- Sifone di scarico in moplen
- Moplen drain tap
- Siphon complet en ABS

Codice / Code / Référence	Descrizione / Description / Description
<b>SIP118</b>	Ø 1"1/2 – 1 via - Single - Simple
<b>SIP218</b>	Ø 1"1/2 – 2 vie - Double - Double



- Sifone di scarico a bottiglia in moplen Ø 1"1/2
- Bottle drain tap moplen Ø 1"1/2
- Siphon bouteille complet en ABS Ø 1"1/2

Codice / Code / Référence	Descrizione / Description / Description
<b>SIB118</b>	Ø 1"1/2 – 1 via - Single - Simple
<b>SIB218</b>	Ø 1"1/2 – 2 vie - Double - Double



## SIOT18

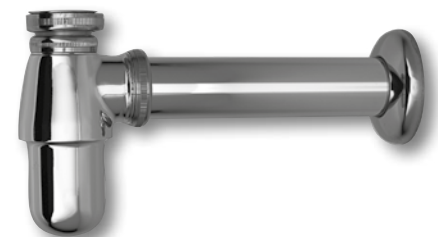
- Sifone di scarico in ottone Ø 1"1/2
- Brass chromed drain tap Ø 1"1/2
- Siphon bouteille en laiton chromé Ø 1"1/2

- Piletta di scarico \*\*
- Drain plug \*\*
- Bonde de vidange \*\*

Codice / Code / Référence	Descrizione / Description / Description
<b>PIL010</b>	Ø 1/2" – Ottone - Brass - Laiton – L=16 mm
<b>PIL012</b>	Ø 3/4" – Ottone - Brass - Laiton – L=30 mm
<b>PIL014</b>	Ø 1" – Ottone - Brass - Laiton – L=32 mm
<b>PIL010I</b>	Ø 1/2" – Inox - Stainless steel – L=16 mm
<b>PIL012I</b>	Ø 3/4" – Inox - Stainless steel – L=30 mm
<b>PIL014I</b>	Ø 1" – Inox - Stainless steel – L=32 mm

- Tubo troppopieno \*\*
- Overflow pipe \*\*
- Tube surverse \*\*

Codice / Code / Référence	Descrizione / Description / Description
<b>TP1020</b>	Ø 1/2" – Inox/Stainless steel - D. 12
<b>TP1220</b>	Ø 3/4" – Inox/Stainless steel - D. 20
<b>TP1420</b>	Ø 1" – Inox/Stainless steel - D. 22



Pilette/Tubi troppopieno/Sifoni Drain plugs/Overflow pipes/Siphons Bondes/Tubes surverses/Siphons





- Piletta di scarico completa con tubo troppopieno \*\*
- Drain plug complete with overflow pipe \*\*
- Bonde de vidange avec tube surverse \*\*

Codice / Code / Référence	Descrizione / Description / Description
<b>PILC10</b>	Ø 1/2" – Ottone - Brass - Laiton
<b>PILC12</b>	Ø 3/4" – Ottone - Brass - Laiton
<b>PILC14</b>	Ø 1" – Ottone - Brass - Laiton
<b>PILC10I</b>	Ø 1/2" – Inox - Stainless steel
<b>PILC12I</b>	Ø 3/4" – Inox - Stainless steel
<b>PILC14I</b>	Ø 1" – Inox - Stainless steel



- Getto di riempimento \*\*
- Filler nozzle \*\*
- Bec de remplissage \*\*

Codice / Code / Référence	Descrizione / Description / Description
<b>GTFX09</b>	Ø 3/8" – Ottone - Brass - Laiton
<b>GTFX10</b>	Ø 1/2" – Ottone - Brass - Laiton
<b>GTFX09I</b>	Ø 3/8" – Inox - Stainless steel
<b>GTFX10I</b>	Ø 1/2" – Inox - Stainless steel



### ➤ GTFX10FR

- Getto di riempimento fresato 1/2" in ottone cromato
- Brass chromed filler nozzle 1/2"
- Getto di riempimento \*\*



- Getto di riempimento \*\*
- Filler nozzle \*\*
- Bec de remplissage \*\*

Codice / Code / Référence	Descrizione / Description / Description
<b>GTFR08</b>	Ø 1/4"
<b>GTFR09</b>	Ø 3/8"
<b>GTFR10</b>	Ø 1/2"



### ➤ GTIB10

- Getto di riempimento 1/2"
- Filler nozzle 1/2"
- Bec de remplissage 1/2"



- Getto di riempimento \*\*
- Filler nozzle \*\*
- Bec de remplissage \*\*

Codice / Code / Référence	Descrizione / Description / Description
<b>GTBC09</b>	Ø 3/8"
<b>GTBC10</b>	Ø 1/2"



## > GTCP10

- Getto di riempimento 1/2" x 3/8" in ottone cromato
- Brass chromed filler nozzle 1/2" x 3/8"
- Bec de remplissage 1/2" x 3/8" en laiton chromé



## > GT12POM

- Getto di riempimento 3/4" in POM nero
- Filler nozzle 3/4" made of black POM
- Bec de remplissage 3/4" en POM noir



## > PILC10CX

- Piletta di scarico 1/2" in acciaio inox completa con tubo troppopieno conico
- S/steel drain plug 1/2" complete with conical overflow pipe
- Crépine de vidange 1/2" en inox avec tube surverse conique



- Piletta di scarico con dado per sfioratore \*\*
- Drain plug with nut for overflow pipe \*\*
- Crépine de vidange pour tube surverse \*\*



Codice / Code / Référence	Descrizione / Description / Description
<b>PIL036</b>	Ø M 36x2

- Troppopieno sfioratore \*\*
- Overflow pipe \*\*
- Tube surverse \*\*

Codice / Code / Référence	Descrizione / Description / Description
<b>TPSF10</b>	Ø 30 mm x H 110 mm
<b>TPSF25</b>	Ø 30 mm x H 125 mm

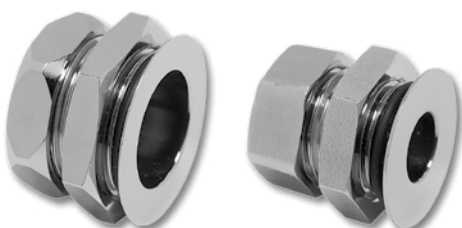
## > KIT SCARICO CAPPE

- Kit scarico cappe completo di minivalvola e piletta di fissaggio in ottone cromato
- Set for kitchen hoods complete with mini-valve and brass chromed drain plug for fixing
- Kit pour hottes avec mini-vanne et crepine de vidange en laiton chromé pour fixation



Codice / Code / Référence	Descrizione / Description / Description
<b>PILSCV12</b>	1/2" M x 1/2" F
<b>PILSCV34</b>	3/4" M x 3/4" F

- Kit scarico cappe completo di piletta, dado e tappo in ottone cromato
- Set for kitchen hoods complete with brass chromed drain plug, nut and stopper
- Kit pour hottes avec crepine de vidange, ecrou et bouchon en laiton chromé



Codice / Code / Référence	Descrizione / Description / Description
<b>PILSCT12</b>	1/2"
<b>PILSCT34</b>	3/4"



- Tubo montante per struttura self service in acciaio inox o in ottone cromato completo di base e tappi (diverse misure a richiesta)
- Stainless steel or brass chromed support tube for self-service, complete with base (dimensions on request)
- Tuyau en laiton chrome ou inox pour meubles self-service, avec bouchon et base (autres dimensions possibles: nous consulter)

Codice / Code / Référence	Descrizione / Description / Description
<b>MOND38I</b>	Inox - Stainless steel Ø 38 mm x H 470 mm
<b>MOND30I</b>	Inox - Stainless steel Ø 30 mm x H 470 mm
<b>MOND38O</b>	Ottone - Brass - Laiton Ø 38 mm x H 470 mm
<b>MOND30O</b>	Ottone - Brass - Laiton Ø 30 mm x H 470 mm
<b>MONT0VI</b>	Inox - Stainless steel 60 x 30 mm x H 470 mm
<b>MONT0VO</b>	Ottone - Brass - Laiton 60 x 30 mm x H 470 mm



### ➤ PINSQORL

- Pinza fissaggio vetro orizzontale in acciaio inox, squadrata piana
- Stainless steel fixing for glass
- Pince de fixation en inox pour vitre – fixation horizontal



### ➤ PINSQORT

- Pinza fissaggio vetro orizzontale in acciaio inox, squadrata per tubo
- Stainless steel fixing for glass, for tube – horizontal fixing
- Pince de fixation en inox pour vitre – fixation horizontal



### ➤ PINSTOR

- Pinza fissaggio vetro orizzontale in ottone cromato
- Brass chromed fixing for glass – horizontal fixing
- Pince de fixation en laiton chromé pour vitre – fixation horizontal

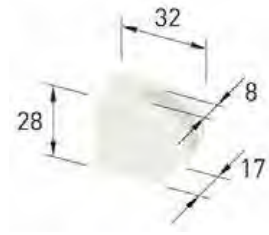


### ➤ PINSTTR

- Pinza fissaggio vetro terminale montante in ottone cromato
- Brass chromed fixing for glass
- Pince de fixation en laiton chromé pour vitre – terminal

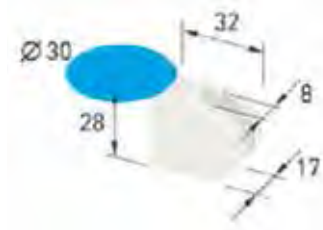
## ➤ PINIXD30X6

- Pinza fissaggio vetro in acciaio inox satinato, raggiata per tubo Ø 30 - vetro da 6 mm
- Satin s/steel fixing for glass for round tube Ø 30 – glass 6 mm
- Pince de fixation en inox satiné pour tuyau rond Ø 30 - vitre 6 mm



## ➤ PINIXQX6

- Pinza fissaggio vetro in acciaio inox satinato, dritta per tubo quadro - vetro da 6 mm
- Satin s/steel fixing for glass for squared tube - glass 6 mm
- Pince de fixation en inox satiné pour tuyau carre - vitre 6 mm



## ➤ PINIXD43X6

- Pinza fissaggio vetro in acciaio inox lucido, raggiata per tubo Ø 43 - vetro da 6/8 mm
- Polished s/steel fixing for glass for round tube Ø 43 - glass 6/8 mm
- Pince de fixation en inox poli pour tuyau rond Ø 43 - vitre 6/8 mm



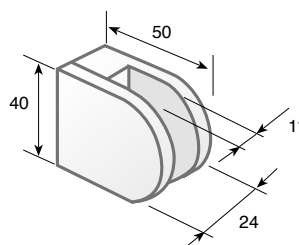
## ➤ PINIXD43X6Q

- Pinza fissaggio vetro in acciaio inox lucido, raggiata per tubo Ø 43 - vetro da 6/8 mm
- Polished s/steel fixing for glass for round tube Ø 43 - glass 6/8 mm
- Pince de fixation en inox poli pour tuyau rond Ø 43 - vitre 6/8 mm



## ➤ PINIXQX8

- Pinza fissaggio vetro in acciaio inox lucido, dritta per tubo quadro - vetro da 8/10 mm
- Polished s/steel fixing for glass for squared tube - glass 8/10 mm
- Pince de fixation en inox poli pour tuyau carre - vitre 8/10 mm





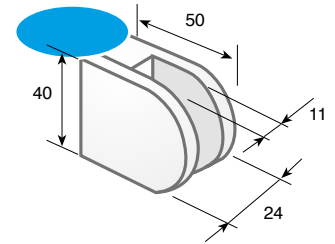
➤ PINIXQX8L

- Pinza fissaggio vetro in acciaio inox lucido, dritta per tubo quadro - vetro da 8/10 mm
- Polished s/steel fixing for glass for squared tube - glass 8/10 mm
- Pince de fixation en inox poli pour tuyau carre - vitre 8/10 mm



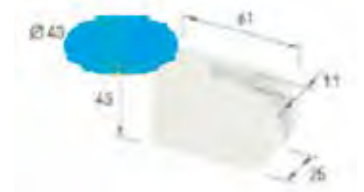
➤ PINIXD43X8

- Pinza fissaggio vetro in acciaio inox lucido, raggiata per tubo Ø 43 - vetro da 8/10 mm
- Polished s/steel fixing for glass for round tube Ø 43 - glass 8/10 mm
- Pince de fixation en inox poli pour tuyau rond Ø 43 - vitre 8/10 mm



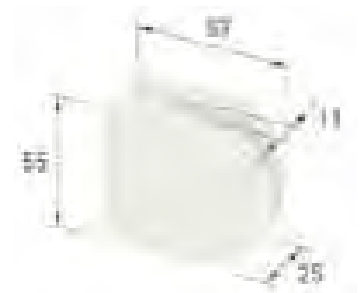
➤ PINIXD43X8L

- Pinza fissaggio vetro in acciaio inox lucido, raggiata per tubo Ø 43 - vetro da 8/10
- Polished s/steel fixing for glass for round tube Ø 43 - glass 8/10 mm
- Pince de fixation en inox poli pour tuyau rond Ø 43 - vitre 8/10 mm



➤ PINIXQX82

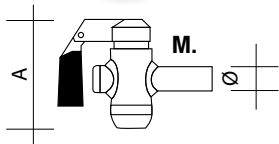
- Pinza fissaggio vetro in acciaio inox lucido, dritta per tubo quadro - vetro da 8/10 mm
- Polished s/steel fixing for glass for squared tube - glass 8/10 mm
- Pince de fixation en inox poli pour tuyau carre - vitre 8/10 mm



# COTTURA

OVEN LINE  
CUISSON





- Rubinetto di scarico con apertura a 90° tenuta conica - attacco maschio con dado fisso
- Drain tap with 90° opening, conical seal – male outlet, fixed nut
- Robinet de vidange ouverture 90° joint conique - raccord fixe male

Codice / Code / Référence	Descrizione / Description / Description
<b>RSM909</b>	Ø= 3/8" M A= 75 mm
<b>RSM910</b>	Ø= 1/2" M A= 75 mm

- Rubinetto di scarico con apertura a 90° tenuta conica - attacco femmina con dado fisso
- Drain tap with 90° opening, conical seal – female outlet, fixed nut
- Robinet de vidange ouverture 90° joint conique - raccord fixe femelle

Codice / Code / Référence	Descrizione / Description / Description
<b>RSF909</b>	Ø= 3/8" F A= 75 mm
<b>RSF910</b>	Ø= 1/2" F A= 75 mm

- Rubinetto di scarico con apertura a 180° - attacco femmina, tenuta a guarnizione silconica e sistema di sicurezza
- Drain tap with 180° opening – female outlet with joint o-ring and security system
- Robinet de vidange ouverture 180° joint o-ring et système de sûreté - raccord femelle

Codice / Code / Référence	Descrizione / Description / Description
<b>RSNV16</b>	Dado fisso - Fixed nut - Raccord fixe Ø= 1" 1/4 F A= 135 mm
<b>RSNV18</b>	Dado fisso - Fixed nut - Raccord fixe Ø= 1" 1/2 F A= 135 mm
<b>RSNV22</b>	Dado fisso - Fixed nut - Raccord fixe Ø= 2" F A= 160 mm
<b>RSGV16</b>	Dado girevole - Rotating nut - Raccord rotatif Ø= 1" 1/4 F A= 135 mm
<b>RSGV18</b>	Dado girevole - Rotating nut - Raccord rotatif Ø= 1" 1/2 F A= 135 mm
<b>RSGV22</b>	Dado girevole - Rotating nut - Raccord rotatif Ø= 2" F A= 160 mm

- Rubinetto di scarico con apertura a 180° tenuta conica - attacco femmina con dado fisso
- Drain tap with 180° opening, conical seal – female outlet with fixed nut
- Robinet de vidange ouverture 180°, joint conique - raccord fixe femelle

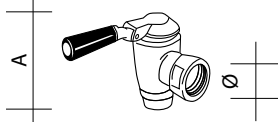
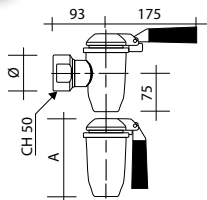
Codice / Code / Référence	Descrizione / Description / Description
<b>RSF009</b>	Ø= 3/8" F A= 75 mm
<b>RSF010</b>	Ø= 1/2" F A= 75 mm
<b>RSF012</b>	Ø= 3/4" F A= 95 mm
<b>RSF014</b>	Ø= 1" F A= 95 mm
<b>RSF016</b>	Ø= 1" 1/4 F A= 140 mm
<b>RSF018</b>	Ø= 1" 1/2 F A= 140 mm
<b>RSF022</b>	Ø= 2" F A= 160 mm Pesante Heavy duty - modèle lourd

- Rubinetto di scarico con apertura a 180° tenuta conica - attacco femmina con dado girevole
- Drain tap with 180° opening, conical seal – female outlet with rotating nut
- Robinet de vidange ouverture 180° joint conique - raccord rotatif femelle

Codice / Code / Référence	Descrizione / Description / Description
<b>RSG010</b>	Ø= 1/2" F A= 75 mm
<b>RSG018</b>	Ø= 1" 1/2 F A= 140 mm
<b>RSG022</b>	Ø= 2" F A= 140 mm

- Rubinetto di scarico a sfera con apertura a 90° - attacco femmina con dado fisso
- Drain tap ball with 90° opening – female outlet with fixed nut
- Robinet de vidange ouverture 180°, joint sphérique - raccord fixe femelle

Codice / Code / Référence	Descrizione / Description / Description
<b>RSFI25</b>	Ø= 3/4" F A= 85 mm
<b>RSFI45</b>	Ø= 1" F A= 85 mm





- Rubinetto di scarico con apertura a 180° - attacco femmina, tenuta conica
- Drain tap with 180° opening – female outlet with conical seal
- Robinet de vidange ouverture 180° joint conique - raccord femelle

Codice / Code / Référence	Descrizione / Description / Description
<b>RSAF16</b>	Dado fisso/Fixed nut/Raccord fixe Ø= 1" 1/4 F
<b>RSAF18</b>	Dado fisso/Fixed nut/Raccord fixe Ø= 1" 1/2 F
<b>RSAF22</b>	Dado fisso/Fixed nut/Raccord fixe Ø= 2" F
<b>RSAG16</b>	Dado girevole/Rotating nut/Raccord rotatif Ø= 1" 1/4 F
<b>RSAG18</b>	Dado girevole/Rotating nut/Raccord rotatif Ø= 1" 1/2 F
<b>RSAG22</b>	Dado girevole/Rotating nut/Raccord rotatif Ø= 2" F



- Rubinetto incasso a sfera pesante con leva in ottone cromato
- Built-in ball cock heavy type
- Vanne à bille modèle lourd avec levier en laiton chromé

Codice / Code / Référence	Descrizione / Description / Description
<b>RDVS10</b>	1/2"
<b>RDVS12</b>	3/4"
<b>RDVS14</b>	1"



### > RDVLDR

- Rubinetto incasso da 1/2" (con vitone)
- Built-in stop tap 1/2" (with headwork valve)
- Vanne 1/2" (avec poignée)

### > RDVLDA

- Rubinetto incasso da 1/2" (con vitone) con manopola atermica
- Built-in stop tap 1/2" (with headwork valve) with athermal knob
- Vanne 1/2" avec poignée athermique





# 100 COTTURA OVEN LINE CUISSON

Ricambi per rubinetti di scarico Spare parts for drain taps Pieces détachées pour robinets de vidange



- Niplo prolunga in ottone (diverse lunghezze a richiesta)
- Brass nipple - extension (dimensions on request)
- Nipple rallonge en laiton (dimensions: nous consulter)

3/8"	1/2"	3/4"	1"	1"1/4	1"1/2	2"
NIPL09	NIPL10	NIPL12	NIPL14	NIPL16	NIPL18	NIPL22



- Riduzione in ottone MF
- Brass reduction MF
- Réduction en laiton MF

Codice / Code / Référence	Descrizione / Description / Description
<b>RID1</b>	1" M - 3/4" F
<b>RID2</b>	1"1/2 M - 1"1/4 F



- Maniglia atermica in plastica per rubinetto di scarico
- Athermal plastic handle for drain tap
- Poignée athermique pour robinet de vidange

Codice / Code / Référence	Descrizione / Description / Description
<b>MANPL1</b>	Rubinetto di scarico - Drain tap - Robinet de vidange Ø= 1/2" - 3/8"
<b>MANPL2</b>	Rubinetto di scarico - Drain tap - Robinet de vidange Ø= 1"
<b>MANPL3</b>	Rubinetto di scarico - Drain tap - Robinet de vidange Ø= 1"1/2 - 1"1/4
<b>MANPL4</b>	Rubinetto di scarico - Drain tap - Robinet de vidange Ø= 2"



- Anelli siliconici per rubinetto di scarico modello RSNV e RSGV
- Siliconic o-rings for drain tap model RSNV and RSGV
- O-ring pour robinet de vidange modèle RSNV et RSGV

Codice / Code / Référence	Descrizione / Description / Description
<b>RROR18</b>	1"1/4 - 1"1/2
<b>RROR22</b>	2"



- Borchia / rosone per rubinetto di scarico
- Caps for drain tap
- Broquette pour robinets de vidange

Codice / Code / Référence	Descrizione / Description / Description
<b>RRBRCH1</b>	1/2"
<b>RRBRCH2</b>	3/4"
<b>RRBRCH6</b>	1"
<b>RRBRCH3</b>	1"1/4
<b>RRBRCH4</b>	1"1/2
<b>RRBRCH5</b>	2"



## > TUBGR0

- Grasso alimentare per rubinetto di scarico - 150 g
- Alimentary fat for drain tap - 150 g
- Graisse alimentaire pour robinet de vidange - 150 g

- Gruppo di sicurezza
- Safety group
- Groupe de sûreté pour vapeur

Codice / Code / Référence	Descrizione / Description / Description
<b>GRSC12</b>	3/4"
<b>GRSC14</b>	1"

## MAN005

- Manometro 1/4" per gruppo di sicurezza
- Manometer 1/4" for safety group
- Manometre 1/4" pour groupe de sûreté

- Valvola di depressione per pentole a vapore
- Vacuum valve for pressure cookers
- Valve de depression pour vapeur

Codice / Code / Référence	Descrizione / Description / Description
<b>VDP009</b>	A=3/8" B=13 mm C=69 mm
<b>VDP010</b>	A=1/2" B=8 mm C=53 mm
<b>VDP012</b>	A=3/4" B=15 mm C=80 mm

## VALSC34

- Valvola di sicurezza 3/4" 0.5 bar
- Safety valve for pressure cookers 3/4" 0.5 bar
- Valve de sûreté pour vapeur 3/4" 0.5 bar

## PTMAN

- Rubinetto porta manometro 1/4"
- Pressure gauge tap for manometer 1/4"
- Robinet porte-manometre 1/4"

## SUPVAL

- Supporto valvole 1/2" adattabile a manometro
- Fitting support 1/2" suitable for manometer
- Support valve 1/2" adaptable à manometre





- Rubinetto di livello
- Gas-operated level cock
- Robinet de niveau

Codice / Code / Référence	Descrizione / Description / Description
<b>RBLV09</b>	∅ 3/8 F
<b>RBLV19</b>	∅ 3/8 M
<b>RBLV10</b>	∅ 1/2 F
<b>RBLV11</b>	∅ 1/2 M



## > CERN320

- Cerniera per coperchi rotondi r.320 mm con molla dx e sx
- Complete cooker hinge r. 320 mm with spring
- Charnière pour couvercle r. 320 mm avec ressort



- Tirante per chiusura coperchi
- Lid lock handle
- Verrouillage du couvercle

Codice / Code / Référence	Descrizione / Description / Description
<b>TIR123M</b>	M12 A 123 mm
<b>TIR134M</b>	M12 A 134 mm
<b>TIR143M</b>	M12 A 143 mm
<b>TIR123F</b>	Female M12 A 123 mm
<b>TIR143F</b>	Female M12 A 143 mm



## > MANPT1

- Maniglione a cerniera per pentole
- Hinge handle for boiling kettle
- Charnière pour sauteuse



## > IMPGIR

- Impugnatura girevole per pentola
- Swiveling handle for boiling kettle
- Poignée rotatif pour marmite



## > MNIXFC

- Impugnatura per pentola in inox L. 165 mm
- S/steel handle for boiling kettle L. 165 mm
- Poignée pour marmite en inox L. 165 mm



## > MNIXFCS

- Impugnatura per pentola in inox L. 180 mm
- S/steel handle for boiling kettle L. 180 mm
- Poignée pour marmite en inox L. 180 mm

- Miscelatore monoforo con manopole multigiro **modello super pesante** da 3/4", canna ø 25 mm
- Single hole mixer with multiple turn knobs, **heavy duty model** 3/4", spout ø 25 mm
- Robinet mélangeur monotrou, **modèle lourd** 3/4", bec mobile ø 25 mm

Codice / Code / Référence	Descrizione / Description / Description
<b>MFPP20</b>	Canna - Spout - Col (L) 200 mm
<b>MFPP25</b>	Canna - Spout - Col (L) 250 mm
<b>MFPP30</b>	Canna - Spout - Col (L) 300 mm

- Miscelatore monoforo con manopole multigiro **modello super pesante** da 3/4", canna ø 25 mm su prolunga da 200/300/400 mm
- Single hole mixer with multiple turn knobs, **heavy duty model** 3/4", spout ø 25 mm on column 200/300/400 mm
- Robinet mélangeur monotrou, **modèle lourd** 3/4", bec mobile ø 25 mm sur colonne 200/300/400 mm

Codice / Code / Référence	Descrizione / Description / Description
<b>MFPP202</b>	Canna - Spout - Col (L) 200 mm - h 200mm
<b>MFPP252</b>	Canna - Spout - Col (L) 250 mm - h 200mm
<b>MFPP302</b>	Canna - Spout - Col (L) 300 mm - h 200mm
<b>MFPP203</b>	Canna - Spout - Col (L) 200 mm - h 300mm
<b>MFPP253</b>	Canna - Spout - Col (L) 250 mm - h 300mm
<b>MFPP303</b>	Canna - Spout - Col (L) 300 mm - h 300mm
<b>MFPP204</b>	Canna - Spout - Col (L) 200 mm - h 400mm
<b>MFPP254</b>	Canna - Spout - Col (L) 250 mm - h 400mm
<b>MFPP304</b>	Canna - Spout - Col (L) 300 mm - h 400mm

- Miscelatore monoforo con leve ¼ di giro **modello super pesante** da 3/4", canna ø 25 mm
- Single hole mixer with 90° turn levers, **heavy duty model** 3/4", spout ø 25 mm
- Robinet mélangeur monotrou ¼ de tour, **modèle lourd** 3/4", bec mobile ø 25 mm

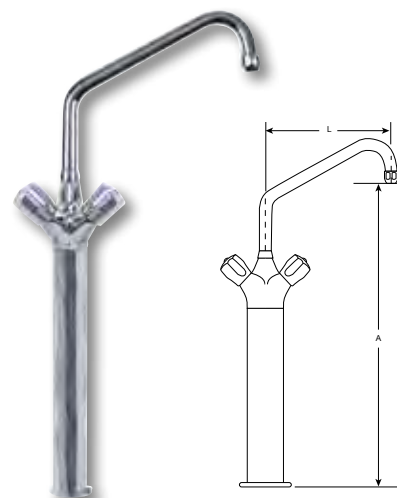
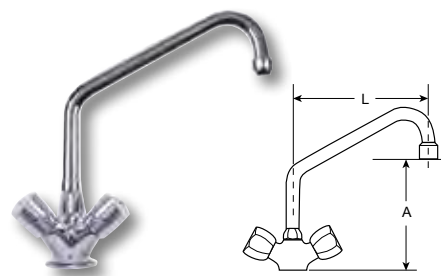
Codice / Code / Référence	Descrizione / Description / Description
<b>MFPP920</b>	Canna - Spout - Col 200 mm
<b>MFPP925</b>	Canna - Spout - Col 250 mm
<b>MFPP930</b>	Canna - Spout - Col 300 mm

- Miscelatore monoforo con leve ¼ di giro **modello super pesante** da 3/4", canna ø 25 mm su prolunga da 200/300/400 mm
- Single hole mixer with 90° turn levers, **heavy duty model** 3/4", spout ø 25 mm on column 200/300/400 mm
- Robinet mélangeur monotrou ¼ de tour, **modèle lourd** 3/4", bec mobile ø 25 mm sur colonne 200/300/400 mm

Codice / Code / Référence	Descrizione / Description / Description
<b>MFPP9202</b>	Canna/Spout/Col (L) 200 h 200 mm
<b>MFPP9252</b>	Canna/Spout/Col (L) 250 h 200 mm
<b>MFPP9302</b>	Canna/Spout/Col (L) 300 h 200 mm
<b>MFPP9203</b>	Canna/Spout/Col (L) 200 h 300 mm
<b>MFPP9253</b>	Canna/Spout/Col (L) 250 h 300 mm
<b>MFPP9303</b>	Canna/Spout/Col (L) 300 h 300 mm
<b>MFPP9204</b>	Canna/Spout/Col (L) 200 h 400 mm
<b>MFPP9254</b>	Canna/Spout/Col (L) 250 h 400 mm
<b>MFPP9304</b>	Canna/Spout/Col (L) 300 h 400 mm

- Base distanziale in ottone cromato per miscelatore monoforo MFPP
- Chromed brass column for single hole mixer MFPP
- Colonne en laiton chromé pour robinet monotrou MFPP

Codice / Code / Référence	Descrizione / Description / Description
<b>BAS200</b>	H 200 mm
<b>BAS300</b>	H 300 mm
<b>BAS350</b>	H 350 mm
<b>BAS400</b>	H 400 mm





- Colonnina di riempimento ø 30 mm con rubinetto orientabile
- Column ø 30 mm with swiveling tap
- Colonne ø 30 mm avec col de cygne orientable

Codice / Code / Référence	Descrizione / Description / Description
<b>BBCOL2</b>	Canna/Spout/Col 200 mm Manopola multigiro – Multiple turn knob – Manette standard
<b>BBCOL3</b>	Canna/Spout/Col 300 mm Manopola multigiro – Multiple turn knob – Manette standard
<b>BBCOL92</b>	Canna/Spout/Col 200 mm Levetta ¼ di giro – 90° turn lever – levier ¼ de tour
<b>BBCOL93</b>	Canna/Spout/Col 300 mm Levetta ¼ di giro – 90° turn lever – levier ¼ de tour



### > MABGT0

- Rubinetto monoacqua a getto orientabile con manopola multigiro
- Single hole faucet with rotating spout and multiple turn knob
- Robinet eau froide monotrou, bec mobile de remplissage



### > MABGT9

- Rubinetto monoacqua a getto orientabile con levetta ¼ di giro
- Single hole faucet with rotating spout and 90° turn lever
- Robinet eau froide monotrou ¼ de tour, bec mobile de remplissage



### > MFBGT0

- Miscelatore monoforo con getto orientabile con manopole multigiro
- Single hole mixer with swivelling spout and multiple turn knobs
- Robinet mélangeur monotrou, bec mobile de remplissage



### > MFBGT9

- Miscelatore monoforo a getto orientabile con levetta ¼ di giro
- Single hole mixer with rotating spout and 90° turn lever
- Robinet mélangeur monotrou ¼ de tour, bec mobile de remplissage

- Getto orientabile a 360° canna ø 18 mm
- Swivelling spout, 360° turn, ø 18 mm
- Bec de remplissage rotatif 360°, ø 18 mm

Codice / Code / Référence	Descrizione / Description / Description
<b>GTM010</b>	ø 1/2"
<b>GTM012</b>	ø 3/4"
<b>GTM910</b>	ø 1/2" Rotazione - Turn 90°
<b>GTM912</b>	ø 3/4" Rotazione - Turn 90°



### > GTD16FX

- Getto fisso 1/2" ø 16 mm L. 75 mm
- Fixed spout 1/2" fixe ø 16 mm L. 75 mm
- Bec de remplissage 1/2" fixe ø 16 mm L. 75 mm



### > GTDS10

- Getto fisso attacco tubo ø 16 mm x 1/2" x 3/8"
- Fixed spout ø 16 mm x 1/2" x 3/8"
- Bec de remplissage fixe, ø 16 mm x 1/2" x 3/8"



### > GTD20FX

- Getto fisso attacco tubo ø 20 mm x 1/2"
- Fixed spout ø 20 mm x 1/2"
- Bec de remplissage fixe, ø 20 mm x 1/2"



### > SPINOXF

- Canna fissa ø 16 mm L. 150 mm 1/2" x 3/8" in acciaio inox
- Fixed s/steel spout ø 16 mm L. 150 mm 1/2" x 3/8"
- Bec fixe ø 16 mm L. 150 mm 1/2" x 3/8" en inox



### > GTD18F

- Getto fisso ø 18 mm
- Fixed spout ø 18 mm
- Bec de remplissage fixe ø 18 mm







### > GTAN10

- Getto orientabile a 360° canna ø 16 mm x 1/2"
- Swivelling spout, 360° turn, ø 16 mm x 1/2"
- Bec de remplissage rotatif 360°, ø 16 mm x 1/2"



### > DCPFOR

- Corpo doccia estraibile per forno completo di base e flessibile inox L=2000 mm
- Oven sprayer with base and S/S hose L=2000 mm
- Douchette extractible pour four avec base et flexible tresse inox L=2000 mm



- Corpo doccetta comando a leva
- Spray gun with lever
- Pistolet de nettoyage avec levier

Codice / Code / Référence	Descrizione / Description / Description
<b>AVDC38M</b>	3/8" M
<b>AVDC38F</b>	3/8" F
<b>AVDC12M</b>	1/2" M
<b>AVDC12F</b>	1/2" F



- Corpo doccetta comando a pulsante
- Spray gun with button
- Pistolet de nettoyage avec bouton

Codice / Code / Référence	Descrizione / Description / Description
<b>APDC38M</b>	3/8" M
<b>APDC38F</b>	3/8" F
<b>APDC12M</b>	1/2" M
<b>APDC12F</b>	1/2" F



### > SPFXPL

- Supporto doccetta in plastica
- Plastic holder
- Support en plastique

- Rubinetto incasso a sfera pesante con leva in ottone cromato
- Built-in ball cock heavy type
- Vanne à bille modèle lourd avec levier en laiton chromé

Codice / Code / Référence	Descrizione / Description / Description
<b>RDVS10</b>	1/2"
<b>RDVS12</b>	3/4"
<b>RDVS14</b>	1"

## > RDVLR

- Rubinetto incasso da 1/2" (con vitone)
- Built-in stop tap 1/2" (with headwork valve)
- Vanne 1/2" (avec poignée)

- Saracinesca in ottone
- Brass gate valve
- Vanne en laiton

Descrizione / Description / Description									
3/8"	1/2"	3/4"	1"	1"1/4	1"1/2	2"	2"1/2	3"	4"

- Valvole a sfera con leva o con farfalla FF o MF modello pesante
- Full-flow ball-valve nickelplated with lever or butterfly handle FF or MF – heavy duty model
- Vanne à bille modèle lourd FF ou MF avec levier ou poignée

Descrizione / Description / Description									
3/8"	1/2"	3/4"	1"	1"1/4	1"1/2	2"	2"1/2	3"	4"

- Valvole a sfera con leva o con farfalla FF o MF modello standard
- Full-flow ball-valve nickelplated with lever or butterfly handle FF or MF – standard model
- Vanne à bille modèle standard FF ou MF avec levier ou pognée

Descrizione / Description / Description									
3/8"	1/2"	3/4"	1"	1"1/4	1"1/2	2"	2"1/2	3"	4"

- Minivalvola a sfera FF o MF
- Mini ball-valve FF or MF
- Mini vanne à bille FF ou MF

Descrizione / Description / Description			
1/4"	3/8"	1/2"	3/4"





# RUBINETTI ELETTRONICI

ELECTRONIC TAPS

ROBINETS ELECTRONIQUES





### MODFRIU0

- Rubinetto elettronico monoacqua con canna girevole, con trasformatore e batteria
- Single-block electronic tap with rotating spout, single water, with transformer and battery
- Robinet électronique bec orientable, eau froide ou prémélangée, avec transformateur et piles



### MODFRIU2

- Rubinetto elettronico monoblocco monoacqua, con trasformatore e batteria
- Single-block electronic tap, single water, with transformer and battery
- Robinet électronique compact, eau froide ou prémélangée, avec transformateur et piles



- Rubinetto elettronico a batteria monoblocco con canna fissa
- Single-block electronic tap, fixed spout, with battery
- Robinet électronique, bec fixe, avec piles

Codice / Code / Référence	Descrizione / Description / Description
<b>MOD450B</b>	Monoacqua/Cold water/Eau Froide – Canna/Spout/Col 130 mm
<b>MOD460B</b>	Monoacqua/Cold water/Eau Froide – Canna/Spout/Col 180 mm
<b>MOD450BMX</b>	Miscelatore/Mixer/Melangeur – Canna/Spout/Col 130 mm
<b>MOD460BMX</b>	Miscelatore/Mixer/Melangeur – Canna/Spout/Col 180 mm

Disponibile anche con trasformatore - Available with transformer - Disponible avec transformateur



- Rubinetto elettronico a batteria con canna girevole, sensore per flusso continuo e funzione per uso manuale
- Electronic tap with rotating spout, multifunction button, manual function, with battery
- Robinet électronique avec bec orientable, bouton multifonction, fonction pour utilisation manuelle, avec piles

Codice / Code / Référence	Descrizione / Description / Description
<b>MOD610B</b>	Canna/Spout/Col 195 mm
<b>MOD620B</b>	Canna/Spout/Col 240 mm

- Rubinetto elettronico, canna fissa, 1 acqua
- Single-block electronic tap, fixed spout, single water
- Robinet électronique, bec fixe, eau froide ou prémélangée

Codice / Code / Référence	Descrizione / Description / Description
<b>MODANSGB</b>	Con batteria - With battery - Avec piles
<b>MODANSGT</b>	Con trasformatore - With transformer Avec transformateur

- Rubinetto elettronico, canna fissa e miscelatore incorporato
- Single-block electronic tap, fixed spout and incorporated mixer
- Robinet électronique, bec fixe et mitigeur  
*incorporé*

Codice / Code / Référence	Descrizione / Description / Description
<b>MODANMXB</b>	Con batteria - With battery - Avec piles
<b>MODANMXT</b>	Con trasformatore - With transformer - Avec transformateur

- Rubinetto elettronico, canna fissa, 1 acqua
- Single-block electronic tap, fixed spout, single water
- Robinet électronique, bec fixe, eau froide ou prémélangée

Codice / Code / Référence	Descrizione / Description / Description
<b>MODALSGB</b>	Con batteria - With battery - Avec piles
<b>MODALSGT</b>	Con trasformatore - With transformer - Avec transformateur

- Rubinetto elettronico, canna fissa e miscelatore incorporato
- Single-block electronic tap, fixed spout and incorporated mixer
- Robinet électronique, bec fixe et mitigeur  
*incorporé*

Codice / Code / Référence	Descrizione / Description / Description
<b>MODALMXB</b>	Con batteria - With battery - Avec piles
<b>MODALMXT</b>	Con trasformatore - With transformer - Avec transformateur

- Rubinetto elettronico a parete a batteria con canna fissa Ø 40 mm
- Wall electronic tap with fixed spout Ø 40 mm, with battery
- Robinet électronique murale avec bec fixe Ø 40 mm, avec piles

Codice / Code / Référence	Descrizione / Description / Description
<b>MOD700B</b>	Monoacqua/Cold water/Eau Froide - Canna/Spout/Col 215 mm
<b>MOD710B</b>	Monoacqua/Cold water/Eau Froide - Canna/Spout/Col 250 mm
<b>MOD720B</b>	Monoacqua/Cold water/Eau Froide - Canna/Spout/Col 300 mm
<b>MOD700BMX</b>	Miscelatore/Mixer/Melangeur - Canna/Spout/Col 240 mm
<b>MOD710BMX</b>	Miscelatore/Mixer/Melangeur - Canna/Spout/Col 270 mm
<b>MOD720BMX</b>	Miscelatore/Mixer/Melangeur - Canna/Spout/Col 305 mm

Disponibile anche con trasformatore - Available with transformer - Disponible avec transformateur

- Rubinetto miscelatore elettronico biforo a parete a batteria con canna mobile e pulsante multifunzione
- Wall fitted electronic mixer with battery with swiveling spout and multifunction button
- Robinet électronique bitrou avec piles, bec mobile, fixation murale et bouton multi-fonction

Codice / Code / Référence	Descrizione / Description / Description
<b>MOD91M</b>	Canna - Spout - Col 200 mm







- Rubinetto elettronico, canna fissa, 1 acqua
- Single-block electronic tap, fixed spout, single water
- Robinet électronique, bec fixe, eau froide ou prémélangée  
Con trasformatore - With transformer - Avec transformateur

Codice / Code / Référence	Descrizione / Description / Description
<b>MOD310</b>	Canna - Spout - Col 110 mm
<b>MOD320</b>	Canna - Spout - Col 155 mm
<b>MOD330</b>	Canna - Spout - Col 195 mm

Con batteria - With battery - Avec piles

Codice / Code / Référence	Descrizione / Description / Description
<b>MOD31B</b>	Canna - Spout - Col 110 mm
<b>MOD32B</b>	Canna - Spout - Col 155 mm
<b>MOD33B</b>	Canna - Spout - Col 195 mm



- Rubinetto elettronico, canna fissa e miscelatore incorporato
- Single-block electronic tap, fixed spout and incorporated mixer
- Robinet électronique, bec fixe et mitigeur incorporé  
Con trasformatore - With transformer - Avec transformateur

Codice / Code / Référence	Descrizione / Description / Description
<b>MOD510N</b>	Canna - Spout - Col 135 mm
<b>MOD520N</b>	Canna - Spout - Col 155 mm
<b>MOD530N</b>	Canna - Spout - Col 195 mm

Con batteria - With battery - Avec piles

Codice / Code / Référence	Descrizione / Description / Description
<b>MOD51BN</b>	Canna - Spout - Col 135 mm
<b>MOD52BN</b>	Canna - Spout - Col 155 mm
<b>MOD53BN</b>	Canna - Spout - Col 195 mm

- Possibilità di applicare una prolunga per alzare il rubinetto
- The installation of a column is available
- Possibilità d'installer une colonne



- Rubinetto elettronico monoblocco, miscelatore incorporato - canna L.150 int.110
- Single-block electronic tap, incorporated mixer - spout L.150 int.110
- Robinet électronique compact, bec fixe et mitigeur incorporé - col L.150 int.110

Codice / Code / Référence	Descrizione / Description / Description
<b>MOD100N</b>	Con trasformatore - With transformer Avec transformateur
<b>MOD10BN</b>	Con batteria - With battery - Avec piles

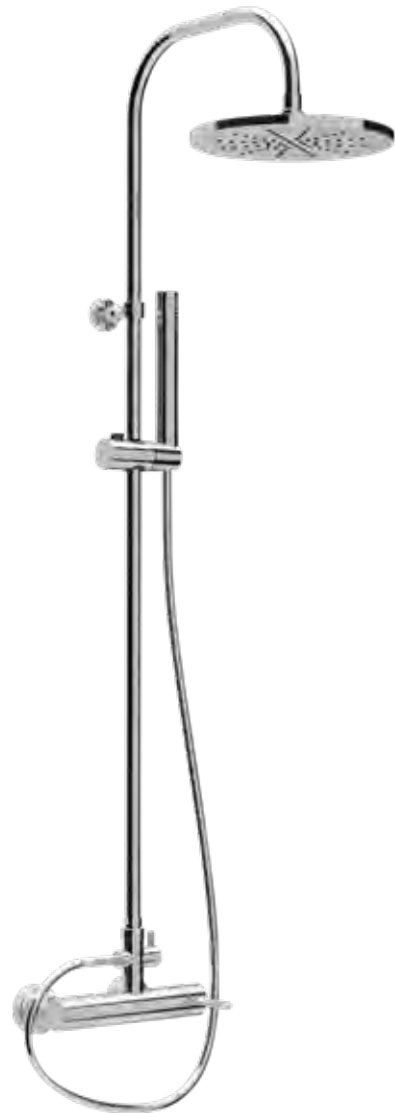


- Rubinetto elettronico, canna fissa L. 110 mm e miscelatore incorporato - canna L.150 int.110
- Single-block electronic tap, fixed spout L. 110 mm and incorporated mixer - spout L.150 int.110
- Robinet électronique, bec fixe L.110 mm et mitigeur incorporé - col L.150 int.110

Codice / Code / Référence	Descrizione / Description / Description
<b>MOD230N</b>	Con trasformatore - With transformer Avec transformateur
<b>MOD23BN</b>	Con batteria/With battery/Avec piles

# RUBINETTERIA HOTEL

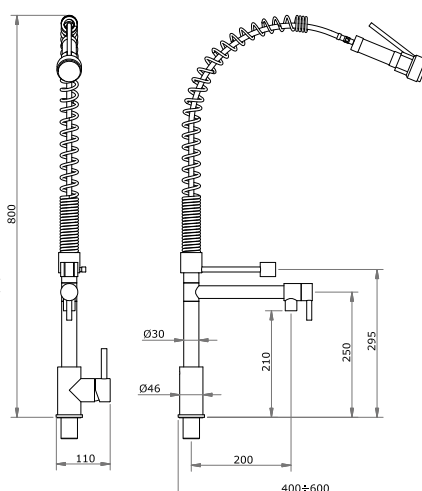
HOTELLERIE





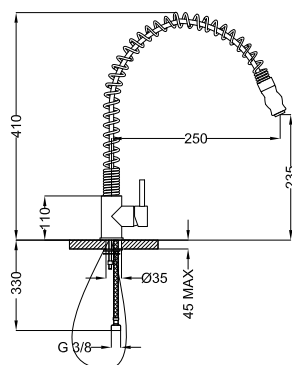
### DMFDM1

- Gruppo doccia pre-lavaggio stoviglie professionale H. 700 mm, canna 240 mm
- Professional pre-wash shower H. 700 mm, spout 240 mm
- Douchette mitigeur monotrou professionnel H. 700 mm, col de 240 mm



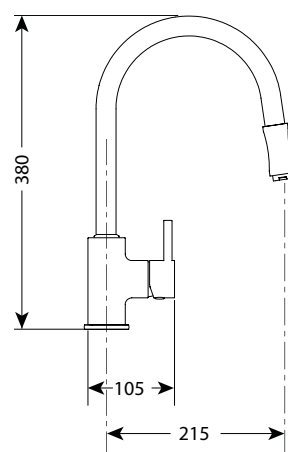
### MFBEEXP

- Miscelatore monoforo estraibile da cucina, con molla e bocca girevole
- Kitchen mixer with swiveling spout and spring
- Robinet mélangeur monotrou avec ressort et bec mobile



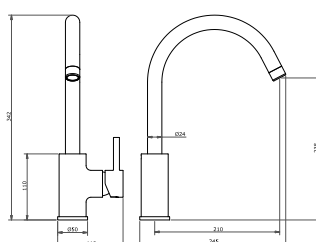
### MFBECX1

- Miscelatore monoforo estraibile da cucina con bocca girevole
- Kitchen mixer with pull-out hose and swiveling spout
- Robinet mélangeur monotrou avec douchette extractible et bec mobile



### MFBECD1

- Miscelatore monoforo da cucina con bocca girevole
- Kitchen mixer with swiveling spout
- Robinet mélangeur monotrou avec bec mobile





> FR530A

- Miscelatore lavabo con scarico da 1" 1/4
- Basin mixer with 1" 1/4 drain
- Mitigeur lavabo avec vidange 1" 1/4



> FR560A

- Miscelatore bidet con scarico da 1" 1/4
- Bidet mixer with 1" 1/4 drain
- Mitigeur bidet avec vidange 1" 1/4



> FR510A

- Miscelatore vasca doccia duplex
- Bath and shower mixer duplex
- Mitigeur bain-douche duplex



> FR700A

- Miscelatore doccia esterno
- External shower mixer
- Mitigeur douche



> SALDCT1

- Saliscendi doccia in metallo con doccino 1 getto
- Slide bar with single jet hand shower
- Combiné à rampe 1 jet avec douchette

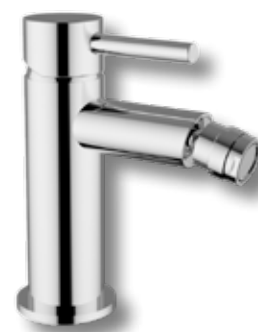
### > FRT01L

- Miscelatore lavabo serie tonda con scarico
- Round single hole wash basin mixer with waste
- Mélangeur lavabo rond avec bonde de vidange



### > FRT01B

- Miscelatore bidet serie tonda con scarico
- Round single hole bidet mixer with waste
- Mélangeur bidet rond avec bonde de vidange



### > FRT01ID

- Miscelatore incasso doccia a 2 vie serie tonda
- Round built in shower mixer 2 ways
- Mélangeur encastré douche rond 2 voies



### > FRT01ED

- Miscelatore esterno doccia serie tonda
- Round exposed shower mixer
- Mélangeur douche rond



### > FRT01V

- Miscelatore vasca serie tonda
- Round exposed bath mixer
- Mélangeur bain-douche rond







> FRQ01L

- Miscelatore lavabo serie quadra con scarico
- Squared single hole wash basin mixer with waste
- Mélangeur lavabo carré avec bonde de vidange



> FRQ01B

- Miscelatore bidet serie quadra con scarico
- Squared single hole bidet mixer with waste
- Mélangeur bidet carré avec bonde de vidange



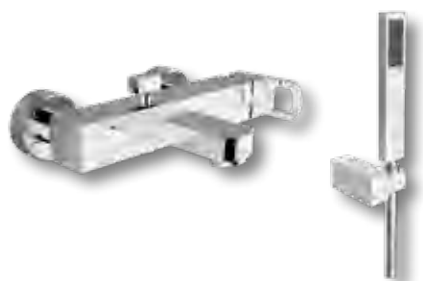
> FRQ01ID

- Miscelatore incasso doccia a 2 vie serie quadra
- Squared built in shower mixer 2 ways
- Mélangeur encastré douche carré 2 voies



> FRQ01ED

- Miscelatore esterno doccia serie quadra
- Squared exposed shower mixer
- Mélangeur douche carré



> FRQ01V

- Miscelatore vasca serie quadra
- Squared exposed bath mixer
- Mélangeur bain-douche carré

## > COLTPTD

- Colonna doccia telescopica tonda orientabile con doccia 1 getto, flessibile e soffione
- Adjustable round shower column with shower 1 jet, hose and head shower
- Colonne de douche rond réglable, douchette 1 jet, flexible et pomme de douche



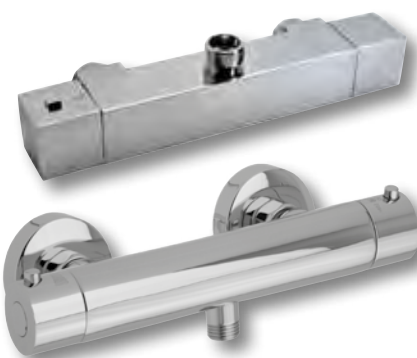
## > COLTPQD

- Colonna doccia telescopica quadra orientabile con doccia 1 getto, flessibile e soffione
- Adjustable squared shower column with shower 1 jet, hose and head shower
- Colonne de douche carré réglable, douchette 1 jet, flexible et pomme de douche



## > MXDCTMT o MXDCTMQ

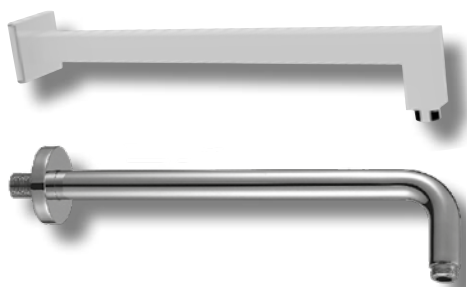
- Miscelatore esterno doccia termostatico per colonna telescopica – linea tonda o quadra
- Thermostatic shower mixer – round or squared model
- Mitigeur thermostatique douche – modèle rond ou carré



## > COLDCIX

- Colonna doccia esterna quadra in acciaio inox completa di miscelatore, doccia 1 getto e soffione
- Exposed squared shower column made of stainless steel with mixer, shower 1 jet and head shower
- Colonne de douche carré en inox avec mélangeur, flexible, douchette 1 jet et ciel de pluie





- Braccio doccia a parete per soffione
- Wall mounted shower arm for head shower
- Bras de douche mural

Codice / Code / Référence	Descrizione / Description / Description
<b>BRDOCQ</b>	Quadro/Squared/Carré
<b>BRDOCT</b>	Tondo/Round/Rond



- Soffione quadro ultra-piatto
- Squared shower head, slim model
- Ciel de pluie carré

Codice / Code / Référence	Descrizione / Description / Description
<b>SOF200Q</b>	200 mm
<b>SOF250Q</b>	250 mm
<b>SOF300Q</b>	300 mm



- Soffione tondo ultra-piatto
- Round shower head, slim model
- Ciel de pluie rond

Codice / Code / Référence	Descrizione / Description / Description
<b>SOF200T</b>	Ø 200 mm
<b>SOF250T</b>	Ø 250 mm
<b>SOF300T</b>	Ø 300 mm



- Soffione quadro ad incasso
- Squared built in shower head
- Ciel de pluie carré encastré

Codice / Code / Référence	Descrizione / Description / Description
<b>SOF300Q</b>	300 mm
<b>SOF400Q</b>	400 mm
<b>SOF500Q</b>	500 mm



- Soffione tondo ad incasso
- Round built in shower head
- Ciel de pluie rond encastré

Codice / Code / Référence	Descrizione / Description / Description
<b>SOF300T</b>	Ø 300 mm
<b>SOF400T</b>	Ø 400 mm
<b>SOF500T</b>	Ø 500 mm



## > SOFMUR-500

- Soffione quadro a muro con effetto cascata L. 500 mm
- Wall shower head with cascade option L. 500 mm
- Ciel de pluie carré mural L. 500 mm

# RICAMBI

SPARE PARTS  
PIECES DETACHEES





- Cartucce per monocomando
- Cartridge for single lever taps
- Cartouche pour robinets monocommande

Codice / Code / Référence	Descrizione / Description / Description
<b>RIC230</b>	Long for mixer ø 40 mm
<b>RIC232</b>	Short for mixer ø 40 mm
<b>RICP40</b>	Heavy duty model for mixer ø 40 mm
<b>RICP47</b>	Heavy duty model for mixer ø 47 mm



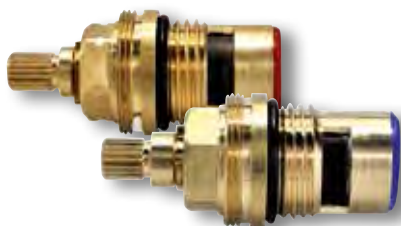
## ➤ RIC210

- Vitone da 1/2" standard
- Headwork valve 1/2" standard
- Tête 1/2" standard



## ➤ RIC214

- Vitone da 1/2" standard bagno olio
- Headwork valve 1/2" standard oil bathed
- Tête 1/2" standard, bain huile



## ➤ RIC220

- Vitone disco ceramico da 1/2" standard
- Ceramic headwork valve 1/2" standard
- Tête céramique 1/2" standard



## ➤ RIC214IX

- Vitone da 1/2" standard bagno olio in acciaio inox
- S/steel headwork valve 1/2" standard oil bathed
- Tête 1/2" standard, bain huile en inox



## ➤ RIC340

- Corpo doccia cromato 2 getti anti-calcare per mix estraibile
- Chrome plated handshower 2 jets anti-limestone for pull-out hose mixer
- Douchette chromée 2 jets anti-calcaire pour mitigeur extractible



## ➤ RIC280

- Flessibile per rubinetto estraibile L. 1100 mm
- Flexible for extractable tap L. 1100 mm
- Flexible pour robinet extractible L. 1100 mm

- Canna in ottone cromato ø 18 mm
- Chromed brass spout ø 18 mm
- Bec en laiton chromé ø 18 mm

Codice / Code / Référence	Descrizione / Description / Description
<b>SP150A</b>	L. 150 mm
<b>SP200A</b>	L. 200 mm
<b>SP250A</b>	L. 250 mm
<b>SP300A</b>	L. 300 mm

- Canna in ottone cromato ø 18 mm
- Chromed brass spout ø 18 mm
- Bec en laiton chromé ø 18 mm

Codice / Code / Référence	Descrizione / Description / Description
<b>SP150D</b>	L. 150 mm
<b>SP200D</b>	L. 200 mm
<b>SP250D</b>	L. 250 mm
<b>SP300D</b>	L. 300 mm



- Canna in ottone cromato pesante
- Heavy duty chromed brass spout
- Bec en laiton chromé modèle lourd

Codice / Code / Référence	Descrizione / Description / Description
<b>SP200P</b>	L. 200 mm

- Canna in ottone cromato ø 20 mm
- Chromed brass spout ø 20 mm
- Bec en laiton chromé ø 20 mm

Codice / Code / Référence	Descrizione / Description / Description
<b>SP200D2</b>	L. 200 mm
<b>SP250D2</b>	L. 250 mm
<b>SP300D2</b>	L. 300 mm
<b>SP400D2</b>	L. 400 mm

- Canna in ottone cromato ø 25 mm
- Chromed brass spout ø 25 mm
- Bec en laiton chromé ø 25 mm

Codice / Code / Référence	Descrizione / Description / Description
<b>SP200D3</b>	L. 200 mm
<b>SP250D3</b>	L. 250 mm
<b>SP300D3</b>	L. 300 mm
<b>SP400D3</b>	L. 400 mm







- Canna in ottone cromato ø 18 mm
- Chromed brass spout ø 18 mm
- Bec en laiton chromé ø 18 mm

Codice / Code / Référence	Descrizione / Description / Description
<b>SPUU00</b>	L. 150 mm
<b>SPUU200</b>	L. 200 mm



- Canna in ottone cromato ø 22 mm
- Chromed brass spout ø 22 mm
- Bec en laiton chromé ø 22 mm

Codice / Code / Référence	Descrizione / Description / Description
<b>SPU000</b>	L. 170 mm



- Canna in ottone cromato ø 18 mm
- Chromed brass spout ø 18 mm
- Bec en laiton chromé ø 18 mm

Codice / Code / Référence	Descrizione / Description / Description
<b>SP200B</b>	L. 200 mm
<b>SP250B</b>	L. 250 mm
<b>SP300B</b>	L. 300 mm

- Canna in ottone cromato ø 20 mm
- Chromed brass spout ø 20 mm
- Bec en laiton chromé ø 20 mm

Codice / Code / Référence	Descrizione / Description / Description
<b>SP200B2</b>	L. 200 mm
<b>SP250B2</b>	L. 250 mm
<b>SP300B2</b>	L. 300 mm



- Canna telescopica (allungabile) in ottone cromato ø 18 mm
- Chromed brass telescopic spout ø 18 mm
- Bec réglable en laiton chromé ø 18 mm

Codice / Code / Référence	Descrizione / Description / Description
<b>SP300T</b>	L. 200-300 mm
<b>SP500T</b>	L. 300-500 mm
<b>SP600T</b>	L. 400-600 mm



- Canna a parete ø 20 mm in ottone cromato
- Brass chromed wall spout ø 20 mm
- Bec murale ø 20 mm en laiton chromé

Codice / Code / Référence	Descrizione / Description / Description
<b>SP1150TP</b>	L. 115 mm
<b>SP1500TP</b>	L. 150 mm
<b>SP1700TP</b>	L. 170 mm
<b>SP1900TP</b>	L. 190 mm

## > MOD.021

- Manopola multigiuro «Rosa»
- Multiple turn knob «Rosa»
- Manette «Rosa»



## > MOD.024

- Manopola multigiuro «Iris»
- Multiple turn knob «Iris»
- Manette «Iris»



## > MOD.028

- Manopola multigiuro «Loto»
- Multiple turn knob «Loto»
- Manette «Loto»



## > MOD.031

- Manopola a croce mod. «Giglio»
- Cross shaped knob «Giglio»
- Manette croisée «Giglio»



## > MOD.088

- Manopola «Nicole»
- Knob «Nicole»
- Manette «Nicole»





> MOD.033

- Levetta 1/4 di giro neutra
- Neutral 90° turn lever
- Manette 1/4 de tour neutre

> MOD.035

- Coppia levette 1/4 di giro rosso/blu
- Couple 90° turn levers red/blue
- Couple manettes 1/4 de tour rouge/bleu



> MOD.038

- Coppia levette 1/4 di giro rosso/blu lunghe
- Couple 90° turn levers red/blue long
- Couple manettes 1/4 de tour rouge/bleu long



> MOD.050

- Leva monocomando standard
- Standard single lever
- Levier monocommande standard



> MOD.080

- Leva monocomando lunga
- Elbow single lever
- Levier monocommande long



> MOD.081

- Leva monocomando lunga in plastica nera
- Black al posto che EBlack
- Levier monocommande long en plastique







> STF001

- Particolari scorrimano, pomoli, curve per cucine, stufe e tendaggi
- Various pipes, curves, knobs for wood cookers, kitchens, and curtains
- Boutons particuliers, courbes pour cuisines, poêles et rideaux

Ricambi Spare parts Pièces détachées

> RIC002



> RIC003



> RIC006



> RIC007



> RIC0010



> RIC0011



> RIC0014



> RIC0015



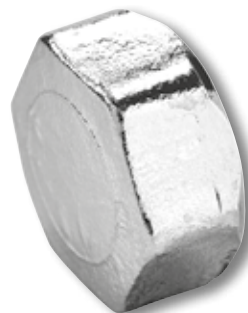
➤ RIC001  
.....



➤ RIC004  
.....



➤ RIC005  
.....



➤ RIC008  
.....



➤ RIC009  
.....



➤ RIC0012  
.....



➤ RIC0013  
.....



➤ RIC0016  
.....



➤ RIC0017  
.....





# IDENTITÀ CULTURALE E TIPICITÀ



© foto Francesco Borrelli



© foto Archivio Scuola Mosaici del Friuli



© foto Gianluca Baronchelli  
(POR FESR 2007-2013)



© foto Francesco Borrelli



© foto Elio e Stefano Ciol  
(POR FESR 2007-2013)



© foto Fabrice Gallina

Non occorre essere 'grandi' per fare la differenza.

È questa una delle tante lezioni che il nostro Friuli è in grado di regalarci. Per imparare dal passato basterebbe dedicare un po' del nostro tempo ad accorgerci di quello che la storia del territorio è stata in grado di offrire. Se il luogo comune di "saldi, onesti e lavoratori" rischia di suonare un po' trito e fuori moda, quello nazionale di "popolo di santi, poeti e navigatori" può essere tuttora facilmente adattato a questa terra, custode di un popolo apprezzato e stimato in Italia e all'estero per la sua dedizione ed integrità.



*To be "Important" it's not necessary to be between the "Bigs". This is the Friuli People's concept you can get from their history. People of great moral integrity as well as intelligence, a life given up to work, the fact not to lose heart in front of problems, are the main reasons that they are very esteemed in Italy and all over the world.*

Il ne faut pas frequenter le Grand Monde pour etre consideré "Important".

C'est ça que le Friuli, notre region, peut donner a tous avec l'histoire de notre territoire et de ses Gents. Le serieux, la force de volenté de jamais s'abattre, l'integrité et le plaisir de l'innovation sont les pivot de leur vie, et c'est pour cela qui sont tres aprecié soit en Italie que dans le monde entier.

## **Friulana Rubinetterie Snc** di Bisaro Andrea e Alessandro

33097 Spilimbergo - Pn (Italy)  
Zona Industriale Cosa, 15/a  
Tel - Fax: +39.0427 51370  
Cod. Fisc. - P. Iva 01220740938  
info@friulanarubinetterie.it - www.friulanarubinetterie.it





**Friulana Rubinetterie Snc**

*di Andrea e Alessandro Bisaro*

33097 Spilimbergo - Pn (Italy)

Zona Industriale Cosa, 15/a

tel: +39 0427 51370

fax: +39 0427 51370

[info@friulanarubinetterie.it](mailto:info@friulanarubinetterie.it)

[www.friulanarubinetterie.it](http://www.friulanarubinetterie.it)