



Cooking Systems with Oil

# Frita+ 6 & 8

Installation and User manual

Installations- und Bedienungsanleitung

Manuel d'installation et mode d'emploi

Manuale d'installazione e uso



Please make a note of your product details for future use:

Date Purchased: \_\_\_\_\_

Model Number: \_\_\_\_\_

Serial Number: \_\_\_\_\_

Dealer: \_\_\_\_\_

\_\_\_\_\_

Lincat Ltd  
Whisby Road  
Lincoln  
LN6 3QZ

Tel +44 (0) 1522 503250  
Fax +44 (0) 1522 875530  
[info@frifri.co.uk](mailto:info@frifri.co.uk)



A member company of  
**THE MIDDLEBY CORPORATION**

# Inhaltsverzeichnis / Table des matières / Contents / Indice

## DEUTSCH

### WICHTIG:

Die Anleitung muss von jeder Person gelesen werden, welche mit dem Gerät arbeitet. Sie muss ständig am Arbeitsort verfügbar sein.

### Sicherheitsvorschriften:

Elektroanschluss muss durch einen Elektrofachmann erfolgen. Gerät ist nur für beaufsichtigten Betrieb zugelassen. Friteuse nicht mit Wasserstrahl reinigen. Brandgefahr bei Unterschreitung des unteren Zeichen.

## FRANCAIS

### IMPORTANT:

Ce mode d'emploi doit avoir été lu par chaque personne qui travaille avec l'appareil.

Il doit rester constamment accessible.

### Prescription de sécurité

Le raccordement électrique doit être exécuté par un électricien. L'emploi de l'appareil n'est autorisé que sous surveillance. Ne jamais friteuse avec un jet d'eau. Danger d'incendie si le niveau d'huile est inférieur à au niveau inférieure.

## ENGLISH

### IMPORTANT:

These instructions must be read by each user of the unit. They must be constantly available at the place of work.

### Safety regulations:

This appliance must be installed, commissioned and serviced by a qualified person in accordance with national and local regulations in force in the country of installation. If the supply cord is damaged, it must be replaced by the manufacturer, its agent or similarly qualified person. Ensure that the plug/socket is accessible at all times. This appliance must be earthed.

## ITALIANO

### IMPORTANTE:

Queste istruzioni devono essere lette da ogni utilizzatore. Devono essere sempre disponibili.

### Norme di sicurezza:

Gli allacciamenti elettrici devono essere fatti da personale qualificato. Questa friggitrice deve essere usata sempre sotto sorveglianza. Non pulire la friggitrice con getti d'acqua. Pericolo di incendio se il livello dell'olio è al di sotto del livello di minimo.

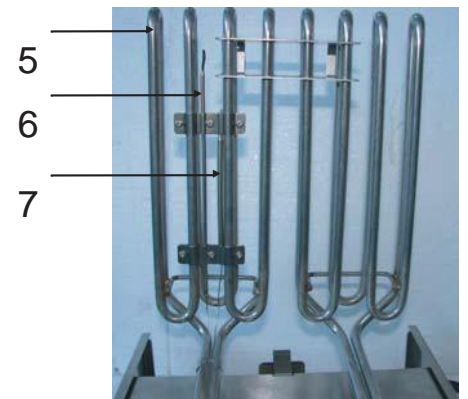
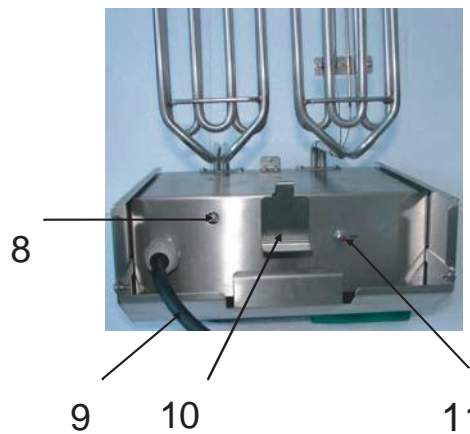
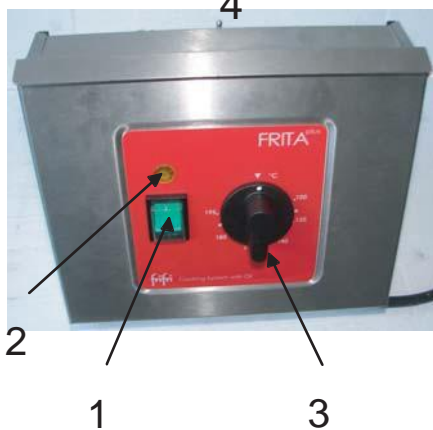
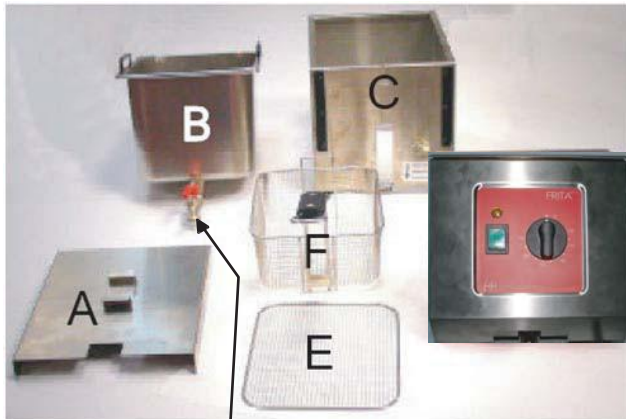
1. Inhaltsverzeichnis	Seite	2
2. Bestandteile der Friteuse		3
3. Ausführungen und Varianten		4
4. Elektro-Anschluss		5
5. Installation des Gerätes		7
6. Inbetriebnahme / Bedienung		7
7. Fritieren		7
8. Gefahren-Hinweise		8
9. Täglicher Unterhalt		8
10. Reinigung / Wartung		8
11. Sicherheitsthermostat		9
12. Kundendienst		10
13. Elektroschema		19

1 Table des matières	Page	2
2. Pièces de la friteuse		3
3. Exécutions et variantes (modèles)		4
4. Raccordement électrique		5
5. Installation de l'appareil		10
6. Mise en service		10
7. Frire		10
8. Mise en garde		11
9. Entretien quotidien		11
10. Nettoyage / Entretien		11
11. Thermostat de sécurité		12
12. Service après-vente		12
13. Schema électrique		19

1. Contents	Page	2
2. Parts of the fryer		3
3. Models and variants		4
4. Electrical connection		5
5. Installing the appliance		13
6. Operation		13
7. Frying		13
8. Warnings		14
9. Daily maintenance		14
10. Cleaning / Maintenance		14
11. Safety thermostat		15
12. Aftersales service		15
13. Electrical Diagram		19

1. Indice	Page	2
2. Parti friggitrice		3
3. Modelli e varianti		4
4. Connessione elettrica		5
5. Installazione dell'apparecchio		16
6. Accensione		16
7. Frittura		16
8. Pericoli		17
9. Manutenzione giornaliera		17
10. Pulizia/Manutenzione		17
11. Termostato di sicurezza		18
12. Servizio Aftersales		18
13. Schema elettrico		19

Bestandteile der Friteuse  
 Pièces de la friteuse  
 Parts of the fryer  
 Parti friggitrice



A. Deckel inkl. Korbaufhängebügel	A. Couvercle avec support panier	A. Cover lid with basket support	A. Copricesto con supporto
B. Ölbehälter	B. Cuve	B. Oil container	B. Contenitore olio
C. Mantel	C. Manteau	C. Housing	C. Mantello
D. Steuerkasten	D. Boîtier de commande	D. Control box	D. Scatola comando
E. Heizkörpergitter	E. Grille de corps de chauffe	E. Grid for heating elements	E. Griglia per resistenze
F. Fritierkorb	F. Panier	F. Frying basket	F. Cesto
1. Hauptschalter	1. Interrupter principal	1. Main switch	1. Interruttore principale
2. Kontroll-Lampe Orange	2. Lampe témoin orange	2. Amber neon	2. Lampada spia arancione
3. Regelthermostat	3. Thermostat de réglage	3. Thermostat knob	3. Manopola termostato
4. Ablasshahn	4. Robinet de vidange	4. Drain valve	4. Valvola di scarico
5. Heizkörper	5. Corps de chauffe	5. Heating element	5. Resistenza
6. Arbeitsthermostat	6. Thermostat de travail	6. Control thermostat	6. Termostato di lavoro
7. Sicherheitsthermostat	7. Thermostat de sécurité	7. Safety thermostat	7. Termostato di sicurezza
8. Sicherheits-Endschalter	8. Interrupteur de sécurité	8. Security switch	8. Interruttore di sicurezza
9. Zuleitungskabel	9. Câble d'alimentation	9. Supply cable	9. Cavo di alimentazione
10. Verriegelungsbügel	10. Levier de verrouillage	10. Catch for draining position	10. Fermo per posizione scarico
11. Rücksteller zu Si. Thermostat	11. Réarmement thermostat sécurité	11. Button for safety thermostat	11. Riarmo termostato di sicurezza

# Ausführungen und Varianten

## Exécutions et variantes

### Models and variants

### Modelli e varianti

#### 3.1 Technische Daten / Données techniques / Technical details / Dati tecnici

Typ / Type / Model / Modello	Leistung / Puissance / Power / Potenza	Ölinhalt / Capacité d'huile / Oil capacity / Capacità olio		Füllmenge der Fritierkörbe / Remplissage des paniers / Capacity of the frying basket / Capacità cestello	Herstellung gefrorener Pommes frites / Production de frites surgelées / Production of frozen French fries / Produzione di patate fritte surgelate	Nettogewicht / Poids net des friteuses / Net weight of the fryer / Peso netto friggitrice
		Min.	Max.			
Frita+ 6	4,6 kW	5,0	7,0	0,75 kg	11,0 kg/h	11,0 kg
Frita+ 8	6,9 kW	8,0	9,5	0,50 + 0,50 kg	15,0 kg/h	14,0 kg

#### 3.2 Elektroanschluss / Raccords électriques / Power supply / Alimentazione elettrica

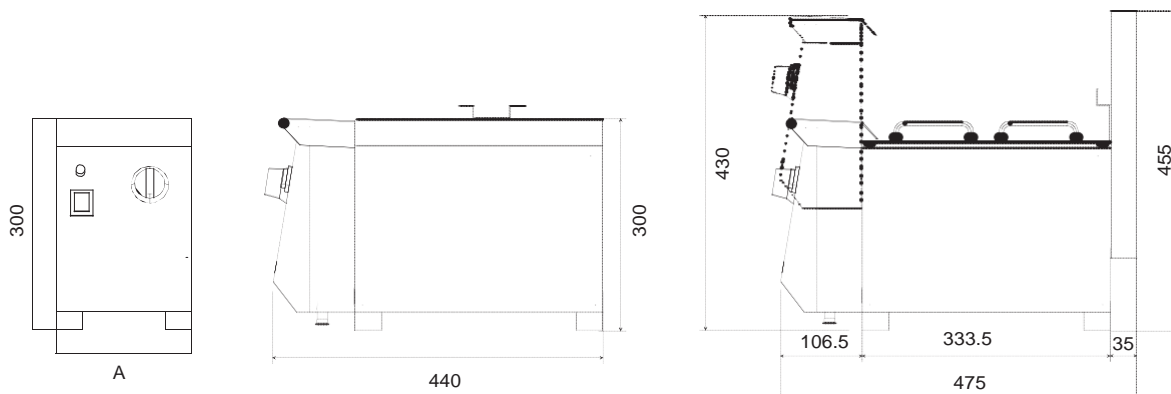
Frita+ 6	3 N 400V	3L+N+PE	Standard
Frita+ 8	3 N 400V	3L+N+PE	Standard

#### 3.3 Anschlusskabel / Câble d'alimentation / Supply cable / Cavo alimentazione

Typ / Type / Model / Modello	Länge / Longueur / Length / Lunghezza	Stecker / Fiche / Plug / Spina
Frita+ 6	2 m	Nein / Non / Without / No
Frita+ 8	2 m	Nein / Non / Without / No

#### 3.4 Abmessungen / Dimensions / Dimensions / Dimensioni

Typ / Type / Model / Modello	Breite / Largeur / Width / Larghezza - mm	Tiefe / Profondeur / Depth / Profondità - mm	Höhe I / Hauteur I / Height I / Altezza I - mm	Höhe II / Hauteur II / Height II / Altezza II - mm
Frita+ 6	270	475	295	455
Frita+ 8	360	475	295	455



## 4. Elektroanschluss

Der Elektroanschluss darf nur durch einen Elektriker oder eine ähnlich qualifizierte Person erfolgen. Beim Anschluss des Gerätes ist wie folgt vorzugehen:

- Überprüfen, ob die Daten des Stromnetzes in Bezug auf Spannung und Frequenz mit den Angaben auf dem Typenschild des Gerätes übereinstimmen. Das Typenschild befindet sich auf der Rückseite des Steuerkastens.
- Anschluss nach EN 60335-1 / IEC bzw. CEI 335-1 und örtlichen Vorschriften, d.h.:  
Montage eines Netzsteckers für entsprechende Nennstromstärke an das Anschlusskabel, Anschluss über Steckdose. Der Stecker muss nach der Montage der Friteuse zugänglich sein. Es ist empfehlenswert einen Fehlerstromschutzschalter zu installieren. (bei Maschinen, die die Ableitströme von 10mA überschreiten).
- Zu verwendende Qualität der Zuleitung: H07RN-F


## 4. Raccordement électrique

Le raccordement et la mise en service doivent être faits par une personne compétente. Il doit se faire comme suit:

- Vérifier que les caractéristiques du réseau (voltage et fréquence) correspondent aux indications de la plaque signalétique de l'appareil.
- Raccordement selon EN 60355-1 / IEC ou CEI 335-1 et selon règlements locaux, c.-à-d: montage d'une fiche au bout du câble pour le voltage nominal voulu et raccordement à une prise de courant. L'appareil n'est pas prévu pour un raccordement fixe.
- Qualité du câble d'alimentation: H07RN-F

## 4. Electrical connection

The connection and installation of the appliance must only be undertaken by a competent person. To connect the appliance see Page 2 'Safety Regulations' and proceed as follows:

- Check if voltage and frequency information on the rating plate corresponds to power supply.
- Means of isolation with at least 3mm contact separation in all poles must be incorporated into the fixed wiring of this appliance. The fixed wiring insulation must be protected by insulated sleeving having a temperature rating of at least 60 Deg C.
- Supply cords shall be oil resistant, sheathed flexible cable not lighter than ordinary polychloroprene or equivalent elastomer sheathed cord (code 60245 IEC 57).
- An equipotential bonding terminal is provided to allow cross bonding with other equipment. 

## 4. Connessione elettrica

La messa in opera e gli allacciamenti devono essere effettuati da personale competente. Per allacciare la macchina procedere come segue:

- Controllare se il voltaggio e le informazioni sulla frequenza corrispondono a quelle sulla targhetta dati tecnici.
- La macchina deve essere allacciata in accordo con EN 60335-1 / IEC, resp. CEI 335-1 alle normative vigenti e locali, i.e.: fissare una spina con la corretta tensione nominale al cavo, per connetterlo alla presa. La macchina non è predisposta per una connessione fissa.
- Il cavo è del tipo: H07RN-F

### 4.1 Netzabsicherung / Fusible du secteur / Fuse sizes / Fusibili

Typ / Type / Model / Modello	Frita+ 6	Frita+ 8
Leistung / Puissance / Power kW	4,6	6,9
Anschluss / Tension / Supply / Tensione V	3N 400V	3N 400V

Das Ersetzen des geräteseitigen Netzanschlusskabels ist nur durch den Hersteller, seinen Kundendienstvertreter oder eine ähnlich qualifizierte Person vorgesehen.

Le remplacement du câble d'alimentation des appareils n'est autorisé que par le constructeur, son service après-vente ou par une autre personne qualifiée dans ce domaine.

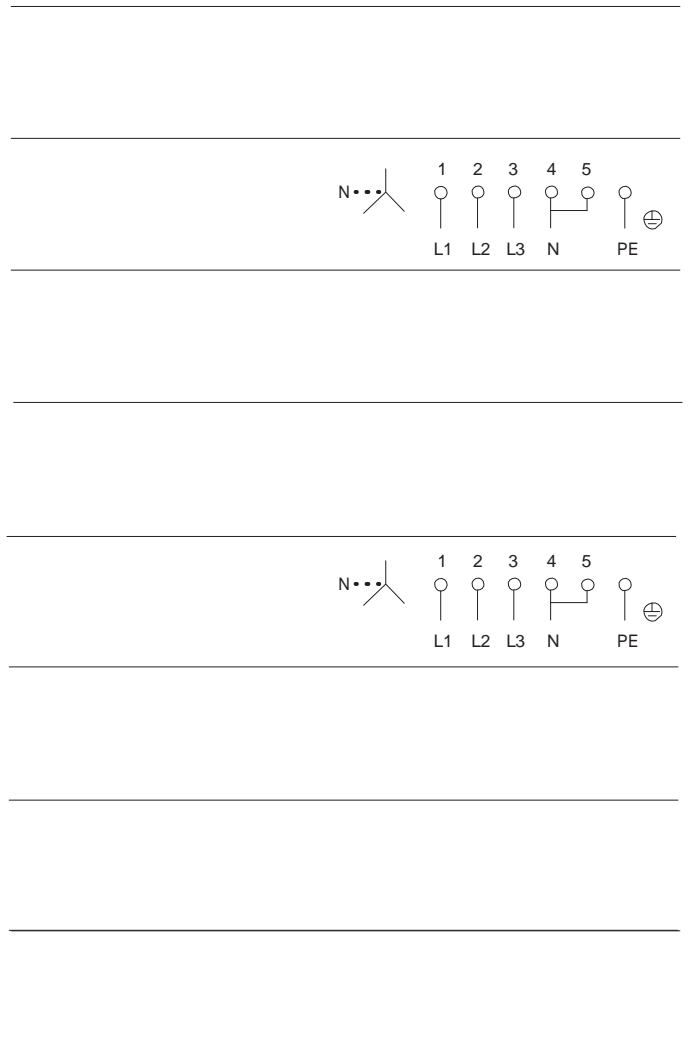
The replacement of the fryers mains cable is only allowed by the manufacturer himself, his after sales services or a qualified person who can ensure that the installation meets the required standards.

La sostituzione del cavo d'alimentazione delle friggitrice è consentito solo dal produttore stesso, dai suoi servizi di assistenza clienti post-vendita o da personale qualificato in grado di garantire che l'impianto sia conforme agli standard richiesti.

Die Maschinen sind mit folgenden Anschlussarten erhältlich :  
 Les appareils sont livrables avec les raccordements suivants :  
 Systems of connection :  
 Sistema di allacciamento :

4.2 Anschlussarten / Raccordements / Connections / Connessioni

Frita+ 6	Standardausführung Tension normale Normal supply Tensione standard	3N 400V, 50/60 Hz 3L+N+PE 4x1,5mm <sup>2</sup>
Frita+ 8	Standardausführung Tension normale Normal supply Tensione standard	3N 400V, 50/60 Hz 3L+N+PE 5x1,5mm <sup>2</sup>



## 5. Installation des Apparates

1. Der Apparat darf nicht auf brennbare Unterlagen oder an brennbaren Wänden aufgestellt werden.
2. Es müssen keine Abstände nach hinten zur Wand oder seitlich zu anderen Apparaten eingehalten werden.
3. Die Geräuschemission des Gerätes ist <70db(A).

## 6. Inbetriebnahme / Bedienung

Gerätedeckel von Oelbecken entfernen und an der Rückwand in der dafür vorgesehenen Vorrichtung einhängen. Korb herausnehmen. ABLASSHAHN SCHLIESSEN. Oelbecken bis zur Markierung MAX mit Fritieröl auffüllen. Die Niveaumarkierung (MIN/MAX) ist auf der Seitenwand des Oelbeckens zu sehen.

Hinweis:

Das Gerät ist ohne Fettschmelz-Steuerung ausgerüstet: Bei Verwendung von Fett ist dies in einem separaten Behälter zu verflüssigen. Bei weiteren Fritiervorgängen mit erstarrtem Fett:

1. Einige Löcher bis auf die Heizkörper in das Fett drücken.
2. Thermostat auf max. 100°C drehen, eine Minute aufheizen lassen, dann rückstellen auf 0°C. Vorgang wiederholen, bis sich das Fett verflüssigt hat.

Vor 1. Inbetriebnahme: Oelbecken gründlich reinigen.

### 6.1 Oel- / Fetteinfüllung

	Frita+ 6	Frita+ 8
Min. Liter	5,0	8,0
Max. Liter	7,0	9,5

MIN: Ist die MIN-Markierung erreicht, so ist Oel bzw. Fett nachzufüllen.

MAX: MAX-Markierung nicht überschreiten.

## 7. Fritieren

Den grünen Schalter auf die Position ( I ) stellen, die Innenleuchte leuchtet nun auf. Den Drehknopf des Thermostaten auf die gewünschte Temperatur drehen (Idealtemperatur: 180°C); die orangefarbene Leuchtanzeige leuchtet nun auf. Wenn die orangefarbene Leuchtanzeige erlischt, ist das Gerät gebrauchsbereit.

Korb nur bis zur Hälfte füllen und ins Oelbecken eintauchen.

Empfohlene Füllmengen :

Frita+ 6:	750 g
Frita+ 8:	1000 g

Durch die Eingabe von zu grossen Mengen und zu nassem Fritiergut (z.B. Eiskristalle) wird das Aufschäumen des Oels verstärkt und die Qualität vermindert!

Sobald das Fritiergut die gewünschte Bräunung erreicht hat, Korb anheben und zum Abtropfen an Bügel hängen.

Achtung: Die Friteuse ist nur für beaufsichtigten Betrieb zugelassen.

Soll während des Betriebes Oel nachgefüllt werden, unbedingt langsam und sorgfältig das kalte Fritiermedium zugeben, um Spritz- und Verbrennungsgefahr zu vermeiden. Nie neues Oel/Fett mit altem, verbrauchtem Oel/Fett mischen.

Bereitschaftstemperatur:

Um Energie zu sparen und das Oel/Fett zu schonen, sollte bei längeren Betriebsunterbrüchen die Temperatur auf 100°C reduziert werden.



## 8. Gefahren-Hinweise

- Die Friteuse darf unter keinen Umständen ohne Fett oder Oel in Betrieb gesetzt werden. Sollte dies trotzdem einmal vorkommen, schaltet der Sicherheitsthermostat nach kurzer Zeit das Gerät ab.
- Durch die Eingabe von zu grossen Mengen und zu nassem Fritiergut (z.B. Eiskristalle) wird das Aufschäumen des Oels verstärkt und die Qualität vermindert !
- Bei Fett- oder Oelbrand ist der Gerätedeckel zur Brandbekämpfung zu verwenden. Bei Brand, Gerätedeckel sofort auf das Oelbecken legen, Hauptschalter ausschalten, Stecker herausziehen.
- OEL-/ ODER FETTBRAND NIE MIT WASSER BEKAEMPFFEN!
- Zur Bekämpfung eines Fettbrandes müssen geeignete Einrichtungen vorhanden sein: z.B. Feuerlöscher, ortsfeste Löscheinrichtungen oder eine Löschdecke.
- Die Friteuse nie in aufgeheiztem Zustand verschieben!
- Das Herausziehen des Oelbehälters zum Auswechseln des Oeles, darf nur nach dessen Abkühlung auf Raumtemperatur (oder max. 60°C) erfolgen.
- Altes, verschmutztes Oel ist leichter entzündbar und begünstigt das Ueberschäumen.
- Brandgefahr bei Unterschreitung der unteren Oelmarke.

## 9. Täglicher Unterhalt

Für Wartungsarbeiten immer Gerät ausschalten und Stecker ziehen. Wegen Verbrennungsgefahr durch heisses Oel, heisse Metallteile sowie Behältergriffe, sind Arbeiten nur mit Handschuhen oder Topflappen vorzunehmen.

Das Oel/Fett soll täglich wie folgt filtriert werden:

1. Oeltemperatur max 60°C.
2. Korb entfernen.
3. Steuerkasten mit Heizelementen in Abtropfstellung bringen (Steuerkasten hoch heben bis Arretierungsfeder einrastet).
4. Oel abtropfen lassen und anschliessend Steuerkasten herausheben .
5. Bei Frita 6&8 Oel mittels Ablasshahn ablassen.
5. Oelbehälter entfernen. Achtung: Traggriffe des Behälters sind heiss! Oel oder Fett bei max. 60°C durch den Frit-Oil-Filter in einen Behälter leeren.
6. Oel oder Fett in Behälter zurückgiessen und falls nötig bis auf «MAX» nachfüllen.
7. Zum Einhängen des Steuerkastens ist wie folgt vorzugehen: Steuerkasten mit beiden Händen ergreifen, beidseitig in Gleitprofil einführen, Verriegelungsbügel ziehen und langsam bis zum Anschlag absenken.

Wichtig: Altes Oel ist gemäss örtlicher Vorschriften zu entsorgen. Niemals in Abfluss giessen!

## 10. Reinigung / Wartung

Regelmässige Reinigung verlängert die Lebensdauer der Friteuse und verbessert die Qualität des Fritiergutes. Für Wartungsarbeiten immer Gerät ausschalten und Stecker ziehen. Wegen Verbrennungsgefahr durch heisses Oel, heisse Metallteile sowie Behältergriffe sind Arbeiten nur mit Handschuhen oder Topflappen vorzunehmen. Die Friteuse soll daher täglich wie folgt gereinigt werden:

1. Korb entfernen, und Steuerkasten in Abtropfstellung bringen.
2. Bei Frita 6&8 Oel mittels Ablasshahn ablassen.
3. Steuerkasten mit Heizelementen ganz herausheben, Behälter entfernen und leeren.
4. Behälter und Heiz
5. Gehäuseteile sind aus rostfreiem Stahl gefertigt und können mit demselben Reinigungsmittel gereinigt werden.



**Achtung:**

Steuerkasten darf zur Reinigung nicht abgespritzt oder in Wasser getaucht werden.  
Heizelemente dürfen nur mit normaler Bürste (keine Drahtbürste) gereinigt werden.  
Thermostatfühler nicht beschädigen. Schläge auf die Heizelemente sind zu vermeiden.  
Es ist verboten, die Heizelemente durch Abbrennen zu reinigen (Trockenlauf).  
Bei Missachtung wird jeder Garantieanspruch abgelehnt.  
Die Friteuse darf nicht mittels Wasserstrahl oder Hochdruckreiniger abgespritzt werden.

## 11. Sicherheitsthermostat

Ihr Gerät ist mit einem Sicherheitsthermostat nach neusten Vorschriften versehen.  
Funktioniert der Betriebsthermostat nicht richtig oder ist der Ölspiegel nicht genügend hoch, greift sofort der Sicherheitsthermostat ein und schaltet die Widerstände ab.  
Wenn der Sicherheitsthermostat das Geraet blockiert, bitte kontaktieren Sie den technischen Dienst.

## 12. Kundendienst

Wenden Sie sich bei Betriebsstörungen an Ihren Händler oder eine seiner Servicestellen. Zur Vermeidung von Fehlmeldungen prüfen Sie vor der Anforderung eines Monteurs folgende Punkte:  
Wenn das Gerät nicht in Betrieb genommen werden kann:

1. Netzstecker eingesteckt?
2. Zuleitungskabel i.O.?
3. Sicherheitsthermostat? dieser kann aus folgenden Gründen ausschalten:
  - Zu wenig oder kein Oel/Fett im Behälter
  - Beim Fettschmelzen Heizkörper zu lange eingeschaltet.

**Wichtig!**

Bitte geben Sie bei jeder Meldung an die Servicestelle den Apparatetyp und die Apparatenummer an, die Sie auf dem Datenschild hinter dem Steuerkasten finden.

Es ist empfehlenswert nun diese Angaben nachstehend einzutragen.

Typ \_\_\_\_\_  
Apparate-Nummer \_\_\_\_\_  
Spannung \_\_\_\_\_  
Inbetriebnahme \_\_\_\_\_  
Servicestelle \_\_\_\_\_  
Telefon-Nummer \_\_\_\_\_

Technische Aenderungen jederzeit vorbehalten.

## 5. Installation de l'appareil

1. Ne pas installer l'appareil sur une surface ou près d'un mur inflammable.
2. Aucun dégagement est nécessaire, ni derrière, ni sur les côtés de l'appareil.
3. Emission de bruit de l'appareil:

## 6. Mise en service

Retirer le couvercle et fixer-le dans les crochets prévus à l'arrière de l'appareil. Sortir le panier de la cuve. FERMER LE ROBINET DE VIDANGE. Remplir la cuve d'huile jusqu'à la marque MAX. Le niveau d'huile (MIN/MAX) est visible sur les côtés à l'intérieur de la cuve.

Remarques:

L'appareil n'est pas équipé d'un dispositif de fonte de graisse. Lors du premier emploi de graisse, celle-ci doit être préalablement fondue dans un récipient séparé. Pour les utilisations suivantes, procéder comme suit:

1. Faire quelques trous dans la graisse figée, jusqu'au niveau du corps de chauffe.
2. Régler le thermostat sur 100°C au maximum, chauffer pendant une minute puis remettre le thermostat sur la position 0. Répéter cette opération jusqu'à ce que la graisse se soit liquéfiée.

Avant la première mise en service: Bien nettoyer la cuve.

### 6.1 Remplissage de l'huile ou de la graisse

	Frita+ 6	Frita+ 8
Litres MIN	5,0	8,0
Litres Max.	7,0	9,5

MIN: Si l'huile est au niveau MIN, il faut en rajouter.

MAX: Ne pas dépasser le niveau MAX.

## 7. Frire

Placer l'interrupteur vert sur la position ( I ), la lampe interne s'allumera. Tourner le bouton du thermostat jusqu'à la température désirée (température idéale: 180°C), le voyant orange s'allumera. L'appareil est prêt à l'utilisation dès que le voyant orange s'éteint.

Ne remplir le panier qu'à moitié et mettre le panier dans l'huile.

Quantités recommandées

Frita+ 6:	750 g
Frita+ 8:	1000 g

Un remplissage trop conséquent ou avec des aliments mouillés (par ex. surgelés couverts de glace) fait mousser l'huile. La qualité de la friture diminue!

Attention: Une friteuse en fonction doit être constamment sous surveillance.

Si, en cours de friture, il manque de l'huile, il faut la rajouter à froid, doucement et soigneusement, afin d'éviter des éclaboussures qui peuvent provoquer des brûlures. Ne jamais mélanger de la nouvelle huile/graisse avec de la vieille huile/graisse.

Température stand-by

Lors d'arrêts prolongés d'utilisation, réduire la température à 100°C pour économiser de l'énergie et ménager la qualité de l'huile ou de la graisse.

- La friteuse ne doit jamais être mise en fonction à vide. Si toutefois, par erreur, cela arrivait, le thermostat de sécurité déclencherait la machine.
- Un panier trop rempli et avec des produits trop humides (par ex. cristaux de glace sur les produits surgelés) provoque un moussage abondant de l'huile, ce qui porte préjudice à la qualité de la friture!
- Danger d'incendie si le niveau d'huile est inférieur à la marque MIN
- En cas d'inflammation de l'huile, utilisez le couvercle de la friteuse pour étouffer la flamme. Mettre l'interrupteur principal sur 0 et retirer la fiche électrique.
- NE JAMAIS LUTTER CONTRE L'INFLAMMATION DE L'HUILE AVEC DE L'EAU!
- Pour lutter contre une inflammation de l'huile, il est nécessaire d'avoir à disposition un extincteur ou une installation d'extinction fixe ( extincteur Halon ) ou une couverture anti-feu.
- Ne jamais déplacer la friteuse lorsque l'huile est chaude.
- Avant de sortir la cuve pour changer l'huile, attendre que celle-ci soit refroidie à 60°C min.
- De l'huile usagée et dégradée est plus facilement inflammable et présente le désavantage de saturation (mousse).

## 9. Entretien quotidien

Avant d'entreprendre des travaux d'entretien, arrêter l'appareil et retirer la fiche. Il est conseillé de mettre des gants pour éviter des brûlures causées par l'huile, les parties métalliques ou les poignées bouillantes. L'huile ou la graisse doit être filtrée quotidiennement comme suit:

1. Régler la température de l'huile à max. 60°C.
2. Retirer le panier.
3. Mettre le boîtier de commande avec les corps de chauffe en position d'égouttage (relever le boîtier de commande jusqu'au cran d'arrêt).
3. Laisser égoutter l'huile et ensuite retirer le boîtier de commande.
4. Vidanger l'huile des Frita 6&8 à l'aide du robinet de vidange.
5. Retirer la cuve. Attention les poignées de la cuve sont chaudes! Transvaser l'huile ou la graisse à max. 60°C.
6. Reverser l'huile ou la graisse dans la cuve et, si nécessaire, compléter jusqu'au niveau MAX.
7. Pour remettre le boîtier de commande en place, procéder comme suit: Saisir le boîtier des deux mains et l'introduire des deux côtés dans la glissière, tirer le levier de verrouillage et descendre le boîtier doucement jusqu'à la butée.

Important: L'huile usée doit être récupérée selon les prescriptions locales et ne doit en aucun cas être versée dans les canalisations.

## 10. Nettoyage / Entretien

Un nettoyage régulier augmente la durée de vie de la friteuse et améliore la qualité de la friture. Avant d'entreprendre des travaux d'entretien, arrêter l'appareil et retirer la fiche. Il est conseillé de mettre des gants pour éviter des brûlures causées par l'huile, les parties métalliques ou les poignées bouillantes. Il est donc recommandé de la nettoyer quotidiennement comme suit:

1. Retirer le panier et mettre le boîtier de commande avec les corps de chauffe en position d'égouttage.
2. Vidanger l'huile des Frita 6&8 à l'aide du robinet de vidange.
3. Sortir le boîtier de commande avec les corps de chauffe, retirer la cuve et la vider.
4. Nettoyer les corps de chauffe et la cuve à l'eau chaude additionnée d'un détergent doux.
5. Le manteau est en acier inox et peut être nettoyé avec le même produit.

Attention:

Ne pas gicler ni immerger le boîtier de commande pour le nettoyer.

Nettoyer les éléments de chauffe avec une brosse normale (pas de brosse métallique).

Ne pas endommager la sonde du thermostat.

Eviter de porter des coups aux corps de chauffe.

Il est interdit de nettoyer les corps de chauffe par pyrolyse (marche à sec), sans quoi toute garantie sera refusée. La friteuse ne doit pas être lavée au moyen d'un jet d'eau ou d'un jet à haute pression.

## 11. Thermostat de sécurité

La friteuse est équipée d'un thermostat de sécurité selon les nouvelles normes.

Si le thermostat de travail ne fonctionne pas correctement ou si le niveau d'huile est insuffisant, le thermostat de sécurité intervient automatiquement pour désactiver les résistances.

Si le thermostat de sécurité bloque l'appareil, contacter le service d'assistance technique.

## 12. Service après-vente

En cas de dérangement, adressez-vous au service après-vente de votre distributeur. Avant de faire appel à un monteur, veuillez contrôler les points suivants:

1. La fiche du secteur est-elle branchée?

2. Le câble de raccordement est-il en ordre?

3. Le thermostat de sécurité? Celui-ci peut déclencher pour les raisons suivantes:

- Manque d'huile ou de graisse dans la cuve,

- Corps de chauffe enclenché pendant trop longtemps lors de la fonte de graisse.

Important:

Lors de chaque réclamation au service après-vente, indiquer le type et le no. de série de l'appareil. Ces indications se trouvent sur la plaque signalétique derrière le boîtier de commande.

Il est utile d'inscrire dès maintenant le type et le numéro de votre friteuse ci-dessous:

Type \_\_\_\_\_

Numéro d'appareil \_\_\_\_\_

Tension \_\_\_\_\_

Date de mise en service \_\_\_\_\_

Centre de réparation \_\_\_\_\_

\_\_\_\_\_ Numéro de téléphone

\_\_\_\_\_

Sous réserve de modifications techniques.

## 5. Installation of the appliance

1. Do not place the appliance on a combustible surface or against combustible walls.
2. Strip plastic coating and clean appliance before first use.
3. Install on a level surface ensuring all vents are unobstructed.
4. Position this appliance beneath an extraction canopy.
5. Noise emission of the fryer: <70db(A).

## 6. Operation

### Warnings

During operation, parts may become hot. Avoid accidental contact.

Do not attempt to move the appliance when the tank contains hot oil.

Only qualified or trained personnel should use this appliance.

Always disconnect the appliance from the mains supply before service, maintenance or cleaning.

### Preparation

Before using the fryer for the first time, clean the tank thoroughly.

Remove the lid of the tank and hook it up on the back of the appliance. Take the basket out of the tank. CLOSE THE DRAIN VALVE. Fill the tank with oil up to the Max. level. The Min/Max level is visible on the inside walls of the tank.

Note:

The appliance is not equipped with a device to melt fat. When using fat for the first time, melt it beforehand in a separate saucepan. The next time you use the fryer, proceed as follows:

1. Make a few holes in the solidified fat down to the level of the heating elements.
2. Turn the thermostat knob to a maximum of 100°C, heat for one minute, then turn the knob back to 0. Repeat this operation until the fat has become liquid.

#### 6.1 Filling the tank

	Frita+ 6	Frita+ 8
Min. Litres	5,0	8,0
Max. Litres	7,0	9,5

Min: If the mark Min is reached, add oil or fat.

Max: Do not go above this mark.

## 7. Frying

Turn the green switch in position ( I ), the lamp will illuminate. Turn the thermostat knob to the desired temperature (reference temperature 180° C), the amber neon will illuminate.

When the amber neon extinguishes, the appliance will be ready for use. Fill the basket to the quantities below and lower the basket into the oil.

Recommended quantities :

Frita+ 6:	750 g
Frita+ 8:	1000 g

Overfilling will generate oil foam and reduce the quality of the fried food. Also be aware that frozen food with ice particles can generate surging of the oil, so keep quantities within the limits. As soon as the fried food has cooked, take out the basket and hang it at the suspension bar to drain.

Caution: Never leave the fryer working unsupervised.

If it is necessary to add oil during operation, use cold oil and pour in a little at a time very slowly to avoid splashing (risk of burns).

Stand-by temperature

During long breaks in frying, reduce the temperature to 100°C to save energy and preserve the quality of the oil or fat.

## 8. Warnings

The fryer should never be allowed to work empty. Should this happen by mistake, the safety thermostat will cut off the fryer.

An overfilled basket or one filled with products that are too wet (e.g. ice crystals on frozen food) will make the oil froth and this will reduce the quality of the fried food or cause surge boiling.

In the event of the oil igniting, use an extinguisher blanket or a suitable extinguisher system. If safe to do so, put the control switch on 0 and disconnect the appliance from the supply. **NEVER POUR WATER ONTO BURNING OIL.**

Do not attempt to move the fryer when it is full of hot oil.

Before taking out the tank to change the oil, wait until the oil cools down to a max. of 50°C.

Keep oil quality high - old and spoiled oil will more easily foam over and ignite.

## 9. Daily maintenance

Before carrying out maintenance tasks, switch off the fryer and unplug it. The oil or fat should be filtered daily as follows:

1. Oil temperature at max. 50°C.
2. Remove basket.
3. Put the control box with the heating elements in the drain position (raise the control box to the catch).
4. Let the oil drain and then remove the control box.
5. Drain the oil on the Frita 6&8 with the drain valve.
6. Remove the container. Warning: the handles of the container will be hot. Empty the oil or fat at a temperature less than. 50°C.
7. Pour the filtered oil or fat back into its container and, if necessary, fill up to the Max level.

Important:

Used oil should be treated according to the local regulations and should on no account be poured down the drain.

## 10. Cleaning / Maintenance

Before carrying out any cleaning or maintenance tasks, switch off the fryer and unplug it. Regular cleaning will make your fryer last longer and improves the quality of the fried food. The fryer should therefore be cleaned daily as follows:

1. Remove basket and put the control box with the heating elements in the drain position (raise the control box to the catch).
2. Drain the oil on the Frita 6 & 8 with the drain valve.
3. Take out the control box with the heating elements, remove the container and empty it.
4. Clean the heating elements and the case with warm water and a mild detergent.

Important:

Do not use a water jet or steam cleaner, and do not immerse this appliance.

Clean the heating elements with a normal soft brush, do not use a metal brush. Take care to avoid damaging the thermostat probes.

Do not attempt to clean the heating element by running the appliance dry – this will cause major problems and would invalidate the guarantee.

## 11. Safety thermostat

This appliance is fitted with a safety thermostat according to the latest regulations.

If the control thermostat fails or the oil level is not sufficient, the safety thermostat intervenes automatically to disconnect the heating elements. To reset the safety thermostat, slide the control panel up and then press the red reset button (see Page 3, item 11 for location). Note that the oil must be allowed to cool before the thermostat can be reset.

## 12. After-sales service

Should you have any problems with your fryer, contact your nearest service centre. Firstly, check the following points:

1. Has the mains fuse blown?
2. Is the mains plug plugged in?
3. Is the mains cable in good condition?
4. Check and reset the safety thermostat - It can cut off for the following reasons:
  - Not enough oil or fat in the container.
  - The heating elements were switched on for too long during the fat melting process.

Important:

When calling your service centre, give the model and serial number of your appliance. These are indicated on the data plate located behind the control box.

It is worthwhile filling in the type and number of your appliance below.

Type	
Model No.	
Supply	
Date of installation	
After-sales service	
Telephone number	

Subject to technical modifications.



## 5. Installazione dell'apparecchio

1. Non posizionare l'apparecchio sopra superfici o contro pareti infiammabili.
2. Non è necessario rispettare distanze dietro o sul lato dell'apparecchio.
3. Emissione di rumore della friggitrice: <70db(A).

## 6. Accensione

Rimuovere il copricesto e appenderlo al retro dell'apparecchio. Togliere il cesto dalla vasca. CHIUDERE IL RUBINETTO DI SCARICO. Riempire la vasca con olio fino al livello MAX. Il livello MIN/MAX è visibile all'interno delle pareti della vasca.

Nota:

L'apparecchio non è dotato di dispositivo per lo scioglimento dei grassi. Quando usate grassi per la prima volta, scioglierli in un contenitore separato. La prossima volta che usate la friggitrice, procedere come segue:

1. Praticare dei piccoli fori sul grasso solidificato in corrispondenza delle resistenze.
2. Ruotare la manopola del termostato fino a un massimo di 100°C, scaldare per un minuto, poi ruotare la manopola nella posizione 0. Ripetere questa operazione fino allo scioglimento dei grassi.

Prima di usare l'apparecchio la prima volta: Pulire a fondo la vasca.

### 6.1 Capacità della vasca

	Frita+ 6	Frita+ 8
Min. Litri	5,0	8,0
Max. Litri	7,0	9,5

MIN: Se si è raggiunto il segno MIN, aggiungere olio o grassi.

MAX: Non andare oltre questo segno.

## 7. Frittura

Portare l'interruttore verde in posizione ( I ), si accenderà la lampada interna. Ruotare la manopola del termostato ino alla temperatura desiderata (temperatura ideale: 180°C), si accenderà la lampada spia arancione.

Quando la lampada spia arancione si spegne l'apparecchio è pronto all'uso.

Riempire con la quantità raccomandata il cesto e immergerlo nell'olio.

Quantità raccomandate :

Frita+ 6:	750 g
Frita+ 8:	1000 g

Un cesto pieno o riempito con prodotti umidi (es. cristalli di ghiaccio su cibo congelato) aumentano la schiumatura dell'olio portando a a una riduzione della qualità della frittura! Quando il cibo ha raggiunto la giusta doratura, togliere il cesto e appenderlo all'apposito supporto per sgocciolarlo.

Attenzione: Durante l'uso l'apparecchiatura deve essere costantemente sorvegliata!

Se è necessario aggiungere olio durante l'uso, usare olio freddo e versarlo lentamente per prevenire schizzi (rischio di scottature). Mai mischiare olio/grassi nuovi con i vecchi!

Temperatura in Stand-by

Durante le lunga pause, ridurre la temperatura a 100°C per risparmiare energia elettrica e conservare la qualità dell'olio o dei grassi.

## 8. Pericoli

L'apparecchio non deve mai funzionare a secco. Se dovesse accadere per errore, il termostato di sicurezza stacca la friggitrice. Un cesto pieno o riempito con prodotti umidi (es. cristalli di ghiaccio su cibo congelato) aumentano la schiumatura dell'olio portando a una riduzione della qualità della frittura!

In caso l'olio prenda fuoco, soffocare le fiamme utilizzando il coperchio o una coperta ignifuga. Spingere l'interruttore verde ( **0** ) e togliere la spina! **NON UTILIZZARE ACQUA PER SPEGNERE OLIO O GRASSI!**

Per spegnere le fiamme, è necessario avere un'estintore a portata di mano.

Mai spostare la friggitrice quando è calda!

Prima di togliere la vasca per cambiare l'olio, attendere che l'olio scenda a un massimo di 60°C.

Oli esausti sono più facilmente soggetti a prendere fuoco.

Qualora il livello dell'olio scendesse sotto il livello del minimo stampigliato sulla vasca, aumenta il pericolo d'incendio.

## 9. Manutenzione giornaliera

Prima di cominciare la manutenzione, spegnere la friggitrice e staccare la spina. È consigliabile indossare guanti per evitare di rimanre scottati. L'olio o i grassi devono essere filtrati giornalmente come spiegato di seguito:

1. Temperatura dell'olio inferiore a 60°C.
2. Rimuovere il cesto.
3. Posizionare la scatola di comando compresa di resistenze in posizione di sgocciolamento (sollevarla fino al blocco).
4. Iniziare a filtrare l'olio e rimuovere la scatola di comando.
5. Filtrare l'olio sulle Frita 6&8 attraverso la valvola di scarico.
6. Rimuovere il contenitore. Attenzione: le maniglie del contenitore saranno calde! Filtrare l'olio o i grassi solo dopo che hanno raggiunto una temperatura inferiore a 60°C.
7. Reintroducete l'olio o i grassi nel suo contenitore e, se necessario, riempire fino al livello MAX.

Importante:

L'olio utilizzato che viene tolto deve essere trattato secondo le normative locali e non dovrebbe in alcun caso essere versato nello scarico.

## 10. Pulizia / Manutenzione

Prima di cominciare la manutenzione, spegnere la friggitrice e staccare la spina. È consigliabile indossare guanti per evitare di rimanre scottati. Un'accurata pulizia quotidiana ne garantisce la perfetta funzionalità ed una lunga durata. La friggitrice deve essere pulita giornalmente come spiegato di seguito:

1. Togliere il cesto e posizionare la scatola di comando compresa di resistenze in posizione di sgocciolamento (sollevarla fino al blocco).
2. Filtrare l'olio sulle Frita 6&8 attraverso la valvola di scarico.
3. Rimuovere la scatola di comando compresa di resistenze, rimuovere il contenitore e svuotarlo.
4. Pulire le resistenze con acqua tiepida e detersivo.
5. La scocca è realizzata in acciaio inox e può essere pulita con gli stessi prodotti.

Importante:

La scatola comandi non deve essere bagnata o immersa nell'acqua.

Pulire le resistenze con una spazzola morbida, sono da evitare spazzole metalliche per pulire le resistenze.

Attenzione a non danneggiare la sonda del termostato. Attenzione a non urtare le resistenze.

Accendere le resistenze a secco per pulirle o asciugarle, è proibito e invalida la garanzia.

Non utilizzare apparecchi di pulizia a getto d'acqua o ad alta pressione direttamente sulla friggitrice.

## 11. Termostato di sicurezza

La friggitrice è dotata di termostato di sicurezza secondo le normative vigenti.

Se il termostato di lavoro non funziona correttamente o il livello dell'olio è insufficiente, automaticamente interviene il termostato di sicurezza a disinserire le resistenze.

Se il termostato di sicurezza blocca l'apparecchio, contattare il servizio di assistenza tecnica.

## 12. Servizio After-sales

Se avete qualche problema con la friggitrice, contattare il servizio di assistenza tecnica. Prima di contattarlo controllare i seguenti punti:

1. La spina è inserita?
2. Il cavo è in buone condizioni?
3. Perché interviene il termostato di sicurezza? Può staccare la macchina per le seguenti ragioni:
  - Non c'è abbastanza olio o grassi nel contenitore.
  - Le resistenze sono state accese per troppo tempo durante l'operazione di scioglimento grassi.

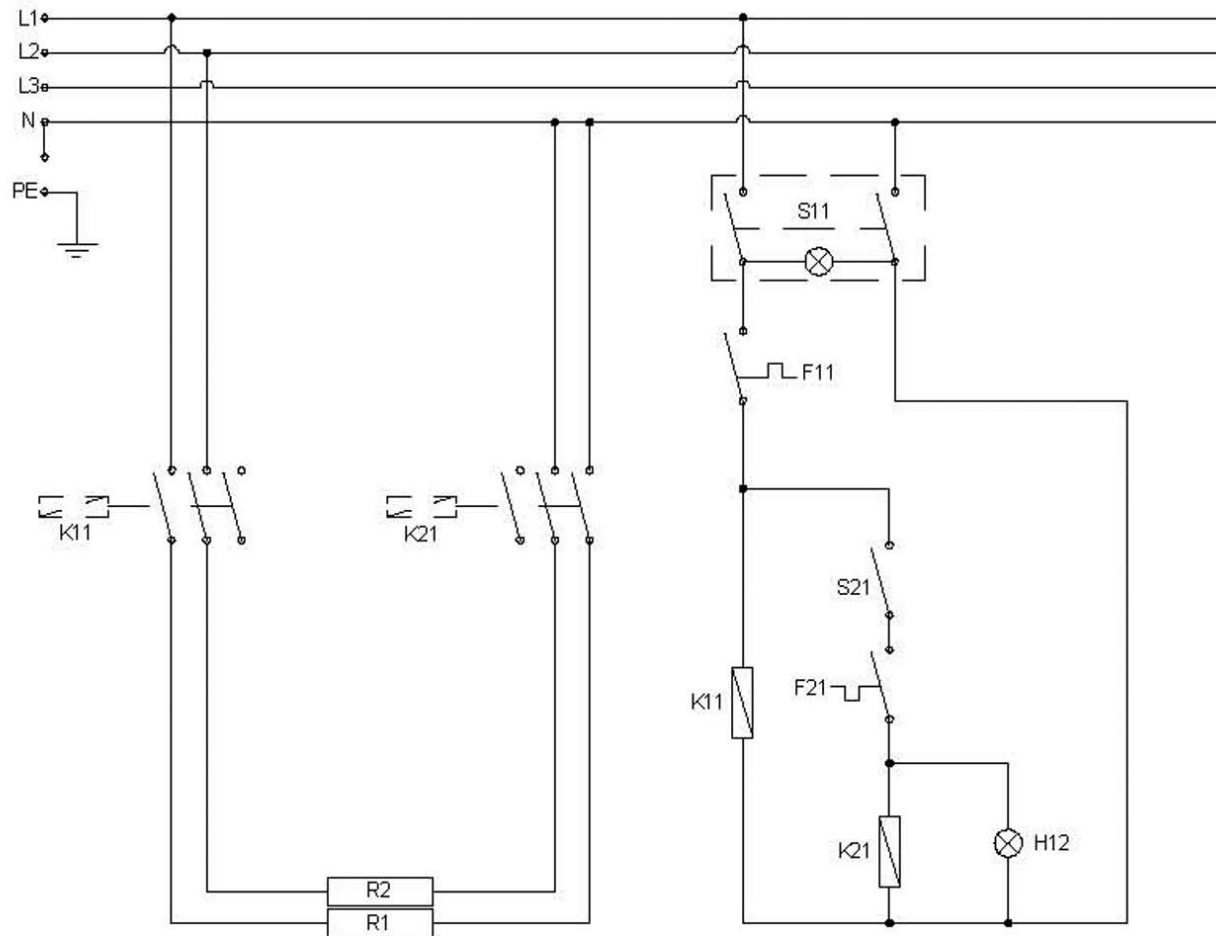
Importante:

Quando chiamate il servizio di assistenza, dare modello e numero di matricola dell'apparecchio. Questi sono riportati sulla targhetta dati tecnici posta dietro la scatola di comando.

Può essere utile segnare modello e numero di matricola della macchina qua sotto:

Modello \_\_\_\_\_  
Apparatus-No. \_\_\_\_\_  
Tensione \_\_\_\_\_  
Data \_\_\_\_\_ di \_\_\_\_\_ installazione \_\_\_\_\_  
Servizio \_\_\_\_\_ After-sales \_\_\_\_\_  
Numero di telefono \_\_\_\_\_

Si riserva il diritto di apportare ai propri prodotti tutte quelle modifiche che riterrà utili senza preavviso.



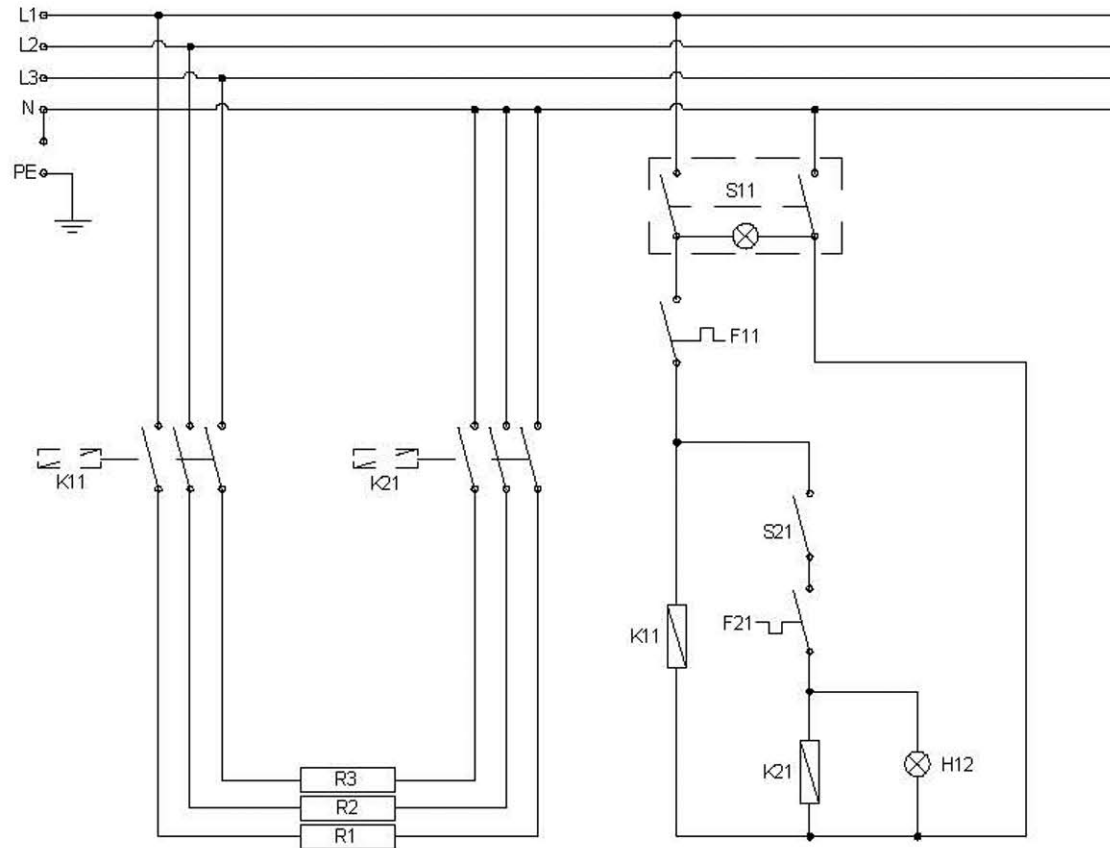
- S11** Steuerprint  
Carte régulation  
Main Control  
Interruttore
- S21** Sicherheits-endschalter  
Switch sécurité  
Safety switch  
Interruttore di sicurezza
- K11** Schutz  
Contacteur  
Contactor  
Contattore
- K21** Schutz  
Contacteur  
Contactor  
Contattore
- F11** Sicherheitsthermostat (eigenbruchs)  
Thermostat de sécurité  
Safety thermostat  
Termostato di sicurezza
- F21** Arbeitsthermostat  
Thermostat de travail  
Control thermostat  
Termostato di lavoro
- R1-2** Heizkörper  
Corps de chauffe  
Heating elements  
Resistenze
- H12** Signallamp orange  
Lampe témoin orange  
Pilot light orange  
Lampada spia arancione



**Elektroschema**  
**Schema Electrique**  
**Electrical Diagram**  
**Schema Elettrico**

## Frita+ 6

400V 3N	Frita+ 6 - 4.6 kW	Visa	--
3L + N + PE		Date	25.11.2009
50 - 60 hz		Index	0



- S11** Steuerprint  
Carte régulation  
Main Control  
Interruttore
- S21** Sicherheits-endschalter  
Switch sécurité  
Safety switch  
Interruttore di sicurezza
- K11** Schutz  
Contacteur  
Contactor  
Contattore
- K21** Schutz  
Contacteur  
Contactor  
Contattore
- F11** Sicherheitsthermostat (eigenbruchs)  
Thermostat de sécurité  
Safety thermostat  
Termostato di sicurezza
- F21** Arbeitsthermostat  
Thermostat de travail  
Control thermostat  
Termostato di lavoro
- R1-3** Heizkörper  
Corps de chauffe  
Heating elements  
Resistenze
- H12** Signallamp orange  
Lampe témoin orange  
Pilot light orange  
Lampada spia arancione



**Elektroschema**  
**Schema Electrique**  
**Electrical Diagram**  
**Schema Elettrico**

## Frita+ 8

400V 3N	Frita+ 8 - 6.9 kW	Visa	--
3L + N + PE		Date	25.11.2009
50 - 60 hz		Index	0



## USE OF SOLID FATS

### **English:**

This unit is designed to be used with oils and fats in a liquid form. Oils and fats that become solid at lower temperatures must be liquefied prior to dispensing into the fryer tank. This instruction applies to both filling from empty and topping up during use.

On units with filtration the oil or fat used must also be liquid prior to operating the pump.

### **Italian:**

#### **Utilizzo di grassi solidi**

Questo apparecchio è progettato per essere utilizzato con oli e grassi in forma liquida.

Oli e grassi che diventano solidi a basse temperature devono essere liquefatti prima di venire immessi nella vasca della friggitrice.

Queste istruzioni sono valide sia per riempire la vasca quando è vuota, sia per reintegrare durante l'utilizzo.

Per quanto concerne i modelli con il filtraggio dell'olio, l'olio o il grasso deve essere liquido prima di attivare la pompa.

### **French :**

#### **Utilisation de graisses solides**

Ce produit est conçu pour être utilisé avec des huiles et des graisses sous forme liquide. Les huiles et les graisses qui deviennent solides à des températures plus basses doivent être liquéfiées avant d'être distribuées dans la cuve de la friteuse. Cette notice s'applique à la fois au remplissage à vide et au remplissage pendant l'utilisation.

Sur les produits avec filtration, l'huile ou la graisse utilisée doit également être liquide avant de faire fonctionner la pompe.

### **German:**

#### **Verwendung von festen Fetten**

Dieses Gerät ist für den Gebrauch mit Ölen und Fetten in flüssiger Form bestimmt. Öle und Fette, die bei niedrigeren Temperaturen fest werden, müssen vor der Ausgabe in den Fritierbehälter verflüssigt werden.

Diese Anweisung gilt sowohl für das Befüllen von leeren als auch das Auffüllen während des Gebrauchs.

Bei Geräten mit Filterung muss das verwendete Öl oder Fett vor dem Betrieb der Pumpe, ebenfalls flüssig sein.